

Slovenský rybársky zväz
odbor športovej činnosti

PREDPISY PRE ŠPORTOVÚ ČINNOSŤ



III. vydanie
Žilina 2012

OBSAH

ORGANIZAČNÝ PORIADOK ODBORU ŠPORTOVEJ ČINNOSTI..... 8

1. Odbor športovej činnosti (odbor ŠČ) je pomocným odborným orgánom Rady Slovenského rybárskeho zväzu. Funkčné obdobie odboru je zhodné s funkčným obdobím Rady SRZ podľa Stanov SRZ.	8
2. Cieľ, účel, činnosť odboru športovej činnosti.....	8
3. Zloženie odboru športovej činnosti.....	8
4. Členovia odboru športovej činnosti.....	9
5. Práva a povinnosti členov odboru športovej činnosti.....	10
6. Prezídium odboru športovej činnosti	10
7. Sekcie a komisie.....	12
8. Špeciálne komisie.....	13
9. Sekretariát odboru športovej činnosti.....	13
10. Financie	14
11. Mimoriadne udalosti.....	14

REGISTRAČNÝ PORIADOK ODBORU ŠPORTOVEJ ČINNOSTI 16

1. Evidencia družstiev a pretekárov.....	16
2. Registrácia pretekárov.....	16
3. Prihlášky družstiev do súťaží.....	17
4. Prestupy, hostovanie	18

DISCIPLINÁRNY PORIADOK ODBORU ŠPORTOVEJ ČINNOSTI 23

ŠTATÚT ROZHODCOV ODBORU ŠPORTOVEJ ČINNOSTI 30

1. Základné ustanovenia	30
2. Rozhodcovské kvalifikačné stupne	31
3. Základné podmienky získania rozhodcovských kvalifikačných stupňov.....	31
4. Získavanie a platnosť rozhodcovských kvalifikačných stupňov.....	31
5. Nominácia rozhodcov na súťaže.....	32
6. Povinnosti rozhodcov	33
7. Odmeňovanie rozhodcov	33

SMERNICA PRE USPORIADANIE PRETEKOV VYHLASOVANÝCH ODBOROM ŠPORTOVEJ ČINNOSTI 35

1. Povinnosti vyhlasovateľa pretekov.....	35
2. Povinnosti usporiadateľa pretekov.....	35
3. Povinnosti riaditeľa pretekov.....	36
4. Garant Rady SRZ.....	36
Práva a povinnosti garanta Rady SRZ	36
5. Povinnosti hlavného rozhodcu	37
6. Povinnosti technického riaditeľa pretekov.....	37

7. Povinnosti hlavného organizátora	38
8. Postup pri spracovávaní, overovaní a vyhlasovaní výsledkov pretekov	38

SMERNICA PRE POSKYTOVANIE NÁHRAD SPOJENÝCH S USPORIADANÍM PRETEKOV ODBORU ŠPORTOVEJ

ČINNOSTI	41
1. Príspevky ZO SRZ za usporiadanie pretekov	41
2. Náhrady pri pracovných cestách.....	41
3. Odmeny členom organizačného štábu delegovaných odborom ŠČ.....	42
4. Iné náhrady	42

SÚŤAŽNÉ PRAVIDLÁ PRE LRU – PLÁVANÁ.....

1. Usporiadanie súťaží	44
2. Účasť na súťažiach.....	44
a) Dlhodobé postupové súťaže:.....	45
b) Liga U 14, U 18, U 23	45
c) Majstrovstvá Slovenskej republiky.....	46
d) Pohárové súťaže	46
3. Postupový a zostupový kľúč, termíny súťaží.....	46
4. Výber národnej reprezentácie	48
5. Charakter povodia.....	48
6. Pretekárska trať	48
7. Úsek pretekára	49
8. Prezentácia	49
9. Žrebovanie 1. pretekov.....	49
10. Žrebovanie 2. pretekov.....	49
11. Značenie pretekárskej trate	50
12. Prípravný čas	50
13. Rozhodcovia	50
14. Komisia pre kontrolu návnad a nástrah.....	51
15. Úlovky	51
16. Nástrahy a návnady	51
17. Čas a spôsob vykonávania preteku	51
18. Povinnosti účastníkov pretekov	52
19. Udica	52
20. Množstvo rybárskych prútov.....	52
21. Cudzia pomoc.....	52
22. Plošiny	52
23. Využívanie vyžrebovaného pretekárskeho územia	52
24. Používané signály	53
25. Postup pri vážení.....	54
26. Rozhodcovská komisia.....	54
27. Sankčný poriadok.....	55
28. Hodnotenie družstiev.....	55

29. Celkové hodnotenie jednotlivcov	57
30. Stanovenie dĺžky rybárskych prútov.....	57
31. Poistenie	57
32. Tréning	57
33. Elektrické vedenia.....	58
34. Pravidlá pre prípad mimoriadnych udalostí	58
35. Povodne alebo nespôsobilosť pretekárskej trate na usporiadanie pretekov	58
36. Zaradenie žien do súťaží.....	59
37. Záverečné ustanovenia	59

SÚŤAŽNÉ PRAVIDLÁ LRU – MUCHA

1. Vyhlásovanie a usporiadanie súťaží	61
2. Účasť na súťažiach.....	61
3. Tréner štátnej reprezentácie	65
4. Súťaže, postupové kľúče a termíny	65
5. Rebríček slovenských muškárov	67
6. Organizovanie pretekov.....	68
7. Podmienky pretekov	70
8. Práva a povinnosti zúčastnených.....	87
9. Osobný rozhodca	87
10. Sankčný poriadok.....	88
11. Modifikácia pravidiel	89

SÚŤAŽNÉ PRAVIDLÁ PRE LRU - PRÍVLAČ

1. Usporiadanie súťaží.....	91
2. Účasť na pretekoch.....	91
3. Súťaže, počet účastníkov, počet pretekárov.....	91
4. Organizovanie pretekov	94
5. Podmienky pretekov	96
6. Osobný rozhodca	107
7. Sankčný poriadok.....	108
8. Záverečné ustanovenie	109

SÚŤAŽNÉ PRAVIDLÁ PRE RYBOLOVNÚ TECHNIKU

1. Usporiadanie pretekov	111
2. Účasť na pretekoch.....	111
3. Súťaže, počet účastníkov, počet pretekárov.....	111
4. Súťaže družstiev – postupový kľúč, termíny	112
5. Pretekárske disciplíny (platné od 1. januára 1994)	113
6. Popis disciplín	114
7. Tolerancie pre šnúry a záťaž	119
8. Kontrola náčinia	120
9. Všeobecné pravidlá pre muškárske disciplíny	120

1. Technika hodu	120
2. Neplatné hody	120
3. Poruchy na náčíní	121
4. Určenie hodov	121
10. Všeobecné pravidlá pre záťažové disciplíny.....	122
1. Technika hodu	122
2. Neplatné hody.....	122
3. Poruchy na náčíní	122
4. Určenie hodov	123
11. Hodnotenie jednotlivých disciplín	123
12. Uznanie rekordov	123
13. Správanie sa pretekára	124
14. Počet víťazov	125
15. Pravidlá hodnotenia jednotlivcov, viacboja a družstiev	126
16. Určenie víťaza v súťaži jednotlivcov	127
17. Pravidlá pre hodnotenie družstiev	127
18. Titul	127
19. Vyhlásenie víťazov	128
20. Vedenie súťaže	128
21. Dohoda (rozhovor) s vedúcimi družstiev	128
22. Rozhodcovská komisia.....	128
23. Protesty.....	129
24. Ostatné pravidlá	129
25. Ostatné povinnosti poriadajúcej organizácie	130
1. Štartovacie listiny (bloky).....	130
2. Poistenie	131
26. Štartovacie náležitosti	131
27. Záverečné ustanovenie	131
28. Prílohy	131

ORGANIZAČNÝ PORIADOK ODBORU ŠPORTOVEJ ČINNOSTI



Organizačný poriadok odboru športovej činnosti

1. Odbor športovej činnosti (odbor ŠČ) je pomocným odborným orgánom Rady Slovenského rybárskeho zväzu. Funkčné obdobie odboru je zhodné s funkčným obdobím Rady SRZ podľa Stanov SRZ.

2. Cieľ, účel, činnosť odboru športovej činnosti

- 2.1. Cieľom odboru ŠČ je organizovať, posilňovať a rozvíjať športový rybolov a rybolovnú techniku v spolupráci so všetkými základnými organizáciami (ZO) SRZ.
- 2.2. Odbor ŠČ vykonáva svoju činnosť v zhode so stanovami SRZ, predpismi pre športovú činnosť schválenými Radou SRZ a ich modifikáciami. Pri organizovaní medzinárodných podujatí sa riadi medzinárodnými predpismi a ich modifikáciami.
- 2.3. Úlohou a poslaním odboru ŠČ je organizačne zabezpečiť:
 - a) dlhodobé postupové súťaže v odvetviach LRU – plávaná, LRU – mucha, LRU – prívlač, LRU - feeder a rybolovná technika - RT
 - b) usporiadanie Majstrovstiev SR vo všetkých vekových kategóriách v odvetviach LRU – plávaná, LRU – mucha, LRU – prívlač, v LRU - feeder a RT
 - c) výber reprezentantov SR na návrh trénerov a ich nomináciu predkladať na schválenie Rade SRZ
 - d) účasť na majstrovstvách sveta, majstrovstvách Európy a iných medzinárodných stretnutiach
 - e) vedenie registrácie pretekárov a evidencia prihlášok do súťaží odboru ŠČ
 - f) vedenie evidencie rozhodcov a ich výkonnostných tried
 - g) prípravu súťažných predpisov
 - h) menovanie trénerov a delegovanie rozhodcov
 - i) ďalšie vzdelávanie a príprava funkcionárov, rozhodcov a trénerov
- 2.4. Slovenský rybársky zväz ako riadny člen ICSF (rybolovná technika) a CIPS (vo federáciách FIPS ed - plávaná, prívlač, feeder a FIPS Mouche – mucha) má ako jediný právo reprezentovať SR na medzinárodných a iných podujatiach.

3. Zloženie odboru športovej činnosti

Odbor ŠČ je tvorený:

3.1. Sekciami:

- a) lov rýb udicou na plávanú (LRU – P)
- b) lov rýb udicou na muchu (LRU – M)
- c) lov rýb udicou na prívlač (LRU – PR)
- d) lov rýb udicou na feeder (LRU – F)
- e) rybolovná techniku (RT)

- 3.2. komisiami:
 - a) rozhodcov
 - b) špeciálnymi komisiami, určenými odborom ŠČ a schválenými Radou SRZ natrvalo alebo dočasne (napr. komisia trénerov, komisia disciplinárna, komisia k príprave MS, ME a iné)
- 3.3. V prípade prijatia novej sekcie môže táto využiť tzv. prechodné obdobie, počas ktorého sa pripravuje na plné členstvo. Toto obdobie trvá najviac 3 roky, v ktorých sa konštituuju orgány sekcie, rozširuje sa členská základňa tak, aby bolo možné zriadiť minimálne v rámci dlhodobých postupových súťaží 1. a 2. ligu s počtom družstiev 12.

Počas prechodného obdobia sú súťaže novoprijatej sekcie riadené prostredníctvom uznesení prezídia odboru ŠČ.

4. Členovia odboru športovej činnosti

- 4.1. Členmi odboru ŠČ sú základné organizácie SRZ, ktoré môžu byť zastúpené športovým klubom registrovaným na ministerstve vnútra SR, s ktorým má základná organizácia uzatvorenú zmluvu o spolupráci a jej zastupovaní v športových súťažiach SRZ
- 4.2. ZO SRZ, ktorá sa chce stať členom odboru ŠČ musí zaslať v stanovenom termíne prihlášku družstva do súťaže v odvetviach LRU-P, LRU-M, LRU-PR, LRU - F alebo RT. Sekcia rozhodne o jej prijatí, resp. neprijatí. Rozhodnutie o prijatí podlieha schváleniu prezídia odboru ŠČ.
- 4.3. Každá ZO SRZ môže mať v pléne (rozšíreného zasadnutia) v príslušnej sekcii len jedného delegáta. Táto podmienka neplatí pre rozhodcov, ktorí môžu mať na rozšírenom zasadnutí komisie aj viacej členov z jednej ZO SRZ. Počet družstiev v súťaži sa riadi predpismi pre ŠČ. V prípade, že ZO SRZ nemá v súťaži družstvo, stráca právo hlasu. V prípade viacerých družstiev tej istej ZO SRZ má táto len jeden hlas.
- 4.4. Za družstvo v súťaži môže konať vedúci družstva alebo ním poverená osoba.

5. Práva a povinnosti členov odboru športovej činnosti

5.1 Práva

Členovia majú právo:

- a) zúčastňovať sa podujatí organizovaných odborom ŠČ
- b) vyslať na rozšírené zasadnutie príslušnej sekcie delegáta oprávneného prednášať návrhy a kandidatúry
- c) odvolať sa proti rozhodnutiu sekcie
- d) byť informovaní o činnosti odboru ŠČ

5.2. Povinnosti

Členovia sú povinní:

- a) dodržiavať predpisy odboru ŠČ
- b) podporovať odbor ŠČ v súlade s predmetom jeho činnosti. (článok 2)
- c) v prípade poverenia zabezpečiť usporiadanie pretekov
- d) informovať odbor ŠČ o osobách, ktoré ich budú zastupovať pri oficiálnych príležitostiach

6. Prezídium odboru športovej činnosti

6.1. Prezídium odboru ŠČ pracuje v zložení:

- a) vedúci odboru ŠČ
- b) vedúci sekcie LRU - plávaná
- c) vedúci sekcie LRU – mucha
- d) vedúci sekcie LRU – prívlač
- e) vedúci sekcie LRU - feeder
- f) vedúci sekcie rybolovná technika
- g) vedúci komisie rozhodcov
- h) sekretár odboru ŠČ
- i) iní vedúci komisií (pokiaľ tieto budú vytvorené)

6.2. Prezídium odboru ŠČ riadi športovú činnosť SRZ a dohliada na dodržiavanie Predpisov pre ŠČ.

6.3. Prezídium odboru ŠČ kontroluje činnosť jednotlivých sekcií a má právo zrušiť rozhodnutie príslušnej sekcie.

6.4. Prezídium odboru ŠČ zodpovedá za prácu s mládežou.

6.5. Prezídium odboru ŠČ zasadá najmenej raz za štvrtrok. Rozhodovať môže za podmienky, že je prítomná nadpolovičná väčšina členov.

6.6. Na návrh najmenej troch členov prezídia odboru ŠČ musí jeho vedúci zvolať mimoriadne zasadnutie prezídia.

6.7. Prezídium odboru ŠČ má právo určiť zvláštnu komisiu pre osobitné záležitosti na dobu určitú.

6.8. Vedúceho odboru ŠČ menuje Rada SRZ na návrh tajomníka SRZ.

6.9. Vedúci odboru ŠČ predkladá návrh na menovanie vedúcich sekcií respektíve komisií na schválenie Rade SRZ po prerokovaní v prezídiu odboru ŠČ.

- 6.10. Vedúci odboru ŠČ nesmie súčasne zastávať funkciu vedúceho sekcie alebo komisie. V prípade neschopnosti vedúceho odboru ŠČ vykonávať svoju funkciu, preberá túto funkciu dočasne do vymenovania nového vedúceho odboru ŠČ osoba poverená tajomníkom SRZ.
- 6.11. Vedúci odboru ŠČ riadi činnosť prezídia odboru ŠČ a vedie jeho zasadnutia.
- 6.12. Vedúci odboru ŠČ reprezentuje odbor ŠČ na domácich a medzinárodných podujatiach.
- 6.13. Vedúci odboru ŠČ je priebežne informovaný o činnosti odboru športovej činnosti a uzneseniach Rady SRZ súvisiacich so športovou činnosťou. Jeho rozhodnutia nesmú byť v rozpore so stanovami SRZ a predpismi pre ŠČ.
- 6.14. Finančné prostriedky pre činnosť odboru ŠČ sú schvaľované Radou SRZ v rámci jej rozpočtu.
- 6.15. Vedúci odboru ŠČ kontroluje čerpanie rozpočtu odboru ŠČ schváleného Radou SRZ.
- 6.16. Vedúci odboru ŠČ vyhlasuje na návrh príslušnej sekcie výberové konanie. Menuje v súlade s článkom 3.2.b. organizačného poriadku komisiu pre výber reprezentačného trénera pre jednotlivé športové odvetvia a kategórie. Výberová komisia je zložená z členov príslušnej sekcie a jedného zástupcu odboru ŠČ. Po vypočutí kandidátov rozhodujú o víťazovi výberového konania členovia komisie hlasovaním. Komisia prostredníctvom odboru ŠČ predkladá návrh na reprezentačného trénera na schválenie Rade SRZ. Predseda komisie je spravidla vedúci príslušnej sekcie.
- 6.17. Po prerokovaní prezídiom odboru ŠČ navrhuje vedúci odboru ŠČ Rade SRZ vedúcich reprezentačných družstiev so zreteľom na efektívne využívanie finančných prostriedkov. Pri ich nedostatku je možné spojiť výkon funkcie trénera s výkonom funkcie vedúceho družstva.
- 6.18. V opodstatnených prípadoch (napr. porušenie morálneho kódexu, pri neúspechu reprezentačného družstva na MS, ME), môže prezídium odboru ŠČ odvolať reprezentačného trénera príslušnej športovej disciplíny a vyhlásiť nové výberové konanie
- 6.19. Funkcia pokladníka odboru ŠČ je vykonávaná prostredníctvom vedúceho ekonomického oddelenia sekretariátu Rady SRZ na základe uznesení uvedených v zápisniciach prezídia odboru ŠČ.
- 6.20. Ak niektorý funkcionár prezídia odboru ŠČ prestane plniť v priebehu volebného obdobia svoje povinnosti, môže prezídium cestou vedúceho odboru ŠČ požiadať Radu SRZ o jeho uvoľnenie. Na takto uvoľnené miesto bude menovaný ďalší člen, čo podlieha schváleniu Radou SRZ.
- 6.21. Prezídium odboru ŠČ môže navrhnúť zmeny a doplnky tohto organizačného poriadku. Návrh predkladá Rade SRZ na schválenie.

7. Sekcie a komisie.

- 7.1. Úlohou sekcií a komisií je koordinovanie ich činnosti v súlade s článkom 2 a 3 tohto poriadku.
- 7.2. Činnosť sekcií a komisií nesmie byť v rozpore s predpismi odboru ŠČ.
- 7.3. Činnosť sekcií a komisií je financovaná z rozpočtu odboru ŠČ.
- 7.4. Sekcie organizačne zabezpečujú usporiadanie:
 - a) majstrovstiev Slovenskej republiky
 - b) dlhodobých postupových súťaží
 - c) medzinárodných podujatí
- 7.5. Sekcia alebo komisia pracuje v maximálne 5 člennom zložení (vedúci + 4 členovia). Jej funkčné obdobie je zhodné s funkčným obdobím Rady SRZ. Členov sekcie (komisie) volí zhromaždenie delegátov na rozšírenom zasadnutí príslušnej sekcie alebo komisie. Voľba prebieha verejne alebo tajne s tým, že právo hlasovania majú iba delegáti zhromaždenia v zmysle čl. 4.3. tohto poriadku. Novozvolení členovia sekcie alebo komisie si zvolia zo svojho stredy vedúceho, ktorého na návrh vedúceho odboru športovej činnosti schvaľuje Rada SRZ.
- 7.6. V prípade, že zvolený člen sekcie alebo komisie počas funkčného obdobia bol zbavený výkonu svojej funkcie alebo z akýchkoľvek dôvodov prestal vykonávať svoje povinnosti, môže na návrh sekcie alebo komisie a následne po schválení prezídiom odboru ŠČ byť kooptovaný na zvyšok funkčného obdobia nový člen sekcie alebo komisie. V prípade, že táto situácia nastane na mieste vedúceho sekcie alebo komisie podlieha táto kooptácia schváleniu Rady SRZ.
- 7.7. Sekcie a komisie pracujú podľa vlastných plánov práce vypracovaných na základe plánu práce prezídia odboru ŠČ.
- 7.8. Sekcia môže v opodstatnených prípadoch navrhovať menovanie alebo odvolanie reprezentačných trénerov, ako aj výber a odvolanie členov reprezentačných družstiev. Návrhy podliehajú schváleniu prezídiom odboru ŠČ.
- 7.9. Ak sa stane člen sekcie počas svojho funkčného obdobia trénerom štátnej reprezentácie, bude mu počas výkonu trénerskej funkcie pozastavené členstvo v sekcii a následne môže vedúci sekcie navrhnúť odboru ŠČ kooptáciu ďalšieho člena sekcie na potrebné obdobie. Ak tréner z akýchkoľvek dôvodov ukončí výkon funkcie a jeho funkčné obdobie v sekcii trvá, vráti sa na toto miesto a kooptovaný člen ukončí svoju činnosť.
- 7.10. Povinnosťou členov sekcie je oboznámiť sa s koncepciou práce kandidátov na reprezentačného trénera a zúčastniť sa výberového konania vyhláseného prezídiom odboru ŠČ.
- 7.11. Za funkcionára sekcie môže byť navrhnutý a následne zvolený každý člen SRZ, ktorý je navrhnutý delegátom ZO SRZ a ktorý súhlasí so svojou kandidatúrou.
- 7.12. Sekcia môže na rozšírenom zasadnutí schváliť modifikáciu pravidiel a túto odporučiť na schválenie odboru ŠČ. Toto schválenie nepodlieha schváleniu Radou SRZ. Rada SRZ musí však schváliť akékoľvek navrhované zmeny

v oblasti registrácie pretekárov, výšky poplatkov, zmeny v organizačnom a registračnom poriadku. Modifikáciou pravidiel sa rozumie ich čiastková zmena, nemôže však ísť o zmenu celých pravidiel.

7.13. Vedúci sekcie alebo komisie:

- riadi činnosť svojej sekcie (komisie) a predkladá plán práce pre každý rok
- zvoláva a vedie zasadnutia podľa plánu činnosti, alebo podľa potreby minimálne raz za štvrtrok, ktorých sa zúčastňujú aj príslušní tréneri
- priebežne informuje prezídium odboru ŠČ o činnosti sekcie (komisie)
- polročne predkladá písomnú správu o činnosti sekcie (komisie)
- dbá o efektívne využívanie pridelených finančných prostriedkov
- úzko spolupracuje so štátnym trénerom a prizýva ho na zasadnutie sekcie

7.14. Rozhodnutia sekcií a komisií musia byť schválené prezídiom odboru ŠČ.

8. Špeciálne komisie.

- 8.1. Špeciálne komisie sú vytvorené v prípade potreby odboru ŠČ.
- 8.2. Finančné prostriedky na prácu špeciálnych komisií sú prioritne zabezpečované z rozpočtu odboru ŠČ alebo iných zdrojov schválených Radou SRZ.
- 8.3. Vedúceho špeciálnej komisie navrhuje prezídium odboru ŠČ a podlieha schváleniu Radou SRZ.

9. Sekretariát odboru športovej činnosti.

- 9.1. Sekretariát je výkonným článkom odboru ŠČ. Sekretár odboru ŠČ je zamestnancom SRZ – Rady.
- 9.2. Sekretár je zodpovedný za napísanie a rozposlanie zápisníc, propozícií a všetkých písomných materiálov a dokumentov odboru ŠČ.
- 9.2. Sekretár vedie, archivuje a zodpovedá za všetku dokumentáciu.
- 9.3. Sekretár vedie a vykonáva evidenciu prihlášok do súťaží a registráciu pretekárov podľa jednotlivých súťaží a odvetví, vedie evidenciu rozhodcov SRZ.
- 9.4. Sekretár je zodpovedný za vydávanie publikácií ako aj všetkých informačných materiálov odboru ŠČ, ako aj za zabezpečenie zasadnutí prezídia odboru ŠČ.
- 9.5. Sekretár zodpovedá za evidenciu a vydávanie všetkého hmotného a nehmotného majetku odboru ŠČ.

10. Financie

- 10.1. Finančné prostriedky na činnosť odboru ŠČ pozostávajú z:
 - a) členských poplatkov členov SRZ. Ich výška je určená Radou SRZ,
 - b) príspevkov Rady SRZ. Ich Výška je určená Radou SRZ,
 - c) dotácie z MŠ SR,
 - d) štartovného z jednotlivých súťaží,
 - e) darov, zbierok, sponzorských príspevkov a iných zdrojov.
- 10.2. O rozdelení pridelených finančných prostriedkov pre jednotlivé sekcie a komisie rozhodne prezídium odboru ŠČ na základe zásad rozdeľovania schváleného rozpočtu odboru ŠČ.
- 10.3. Vedúci ekonomického úseku sekretariátu Rady SRZ odovzdá každý štvrtok vedúcemu odboru ŠČ finančnú správu, ktorá zahŕňa čerpanie rozpočtu a ostatné finančné transakcie.

11. Mimoriadne udalosti

- 11.1. Ak v dôsledku mimoriadnej udalosti dôjde k ohrozeniu zdravia alebo života niektorého účastníka športovej akcie vyhlásenej Radou SRZ v čase od začiatku prezentácie po skončení vyhlásenia jej výsledkov v priestoroch jej konania, musí byť bezpodmienečne osobami zdravotného zabezpečenia a organizačného štábu postihnutým poskytnutá prvá pomoc a privolaná rýchla lekárska pomoc. O udalosti musí byť spracovaný zápis podpísaný riaditeľom športovej akcie a garantom SRZ, ktorý spolu so správou garanta SRZ musí byť predložený na sekretariát odboru ŠČ v čo najkratšom čase.
- 11.2. Pri mimoriadnej udalosti, ktorej následkom bola strata ľudského života, je usporiadateľ povinný privolať políciu. O udalosti musí byť spracovaný zápis, ktorého obsahom bude popis všetkých krokov organizačného štábu. Tento podpíše riaditeľ športovej akcie spolu s garantom SRZ. Zápis v čo najkratšom čase spolu so správou garanta SRZ bude predložený na sekretariát odboru ŠČ.
- 11.3. Ak sa v dôsledku nevyhovujúcich poveternostných podmienok nemohlo konať športové podujatie alebo muselo byť prerušené resp. predčasne ukončené, zápis o rozhodnutí rozhodcovskej komisie, podpísaný riaditeľom pretekov a garantom SRZ musí byť súčasťou správy garanta SRZ. Táto správa musí byť predložená do 7 dní po skončení pretekov na sekretariát odboru ŠČ. Sekcia má právo po dohode s usporiadateľom určiť náhradný termín pretekov.

REGISTRAČNÝ PORIADOK ODBORU ŠPORTOVEJ ČINNOSTI



Registračný poriadok odboru športovej činnosti

1. Evidencia družstiev a pretekárov

- 1.1. Dlhodobých postupových a majstrovských súťaží vyhlasovaných odborom ŠČ sa môžu zúčastniť len prihlásené a zaregistrované družstvá a pretekári SRZ.
- 1.2. Evidencia prihlásených družstiev a registrácia pretekárov pre každé odvetvie t.j. LRU – plávaná, LRU – mucha, LRU – prívlač, LRU – feeder a rybolovná technika je vedená centrálnou sekretariátom odboru ŠČ.
- 1.3. Pretekár, ktorý chce byť registrovaný odborom ŠČ musí byť členom SRZ a vlastníť platný preukaz člena SRZ.
- 1.4. Do súťaže SRZ môže byť prihlásené len družstvo ZO a klub pri ZO. Iné právne subjekty pokiaľ sú registrované na MV SR, sa môžu prihlásiť, len ak majú uzatvorenú so ZO SRZ zmluvu o spolupráci a zastupovaní v súťaži SRZ. Názov družstva, ktoré vznikne spojením ZO SRZ a iného právneho subjektu musí obsahovať názov ZO SRZ a názov právneho subjektu. Napr.: SRZ Sučany - OPEMUS a pod. Nositeľom všetkých práv je ZO SRZ.

2. Registrácia pretekárov

- 2.1. Žiadosti o registráciu pretekárov predkladajú ZO na predpísanom tlačive „Žiadosť o registráciu pretekárov“ (príloha č. 1), podpísanom štatutárnymi zástupcami ZO. Žiadosť sa predkladá pre každé odvetvie (LRU – P, LRU – M, LRU – PR, LRU – F, RT) osobitne. Registrovať nových pretekárov je možné v priebehu celého roka.
- 2.2. Žiadosť sa predkladá v dvoch výtlačkoch, pričom jeden ostáva po potvrdení odborom ŠČ na sekretariáte odboru ŠČ a druhý sa zasiela späť na ZO SRZ. Žiadosť o registráciu obsahuje:
 - názov prihlasujúcej ZO SRZ
 - názov odvetvia (LRU – P, LRU – M, LRU – PR, LRU – F, RT)
 - meno, priezvisko, titul pretekára
 - dátum narodenia
 - číslo preukazu člena SRZ a rok jeho vystavenia
 - ZO SRZ, v ktorej je člen organizovaný.Počet pretekárov na žiadosti o registráciu nie je obmedzený.
- 2.3. Po overení žiadosti sekretárom odboru ŠČ a po jej schválení príslušnou sekciou, doplní sekretár registračné číslo a vystaví „Registračný preukaz športovca“ (príloha č. 3).
- 2.4. Platné registračné preukazy odboru ŠČ a členské preukazy SRZ je potrebné predkladať ku kontrole pri všetkých pretekoch dlhodobých postupových súťaží vyhlasovaných SRZ – Radou.
- 2.5. Štartujúcim pretekárom hlavný rozhodca do registračného preukazu zaznamenáva účasť na pretekoch. Pretekárom, ktorým bolo rozhodnutím

rozhodcovskej komisii pretekov udelené disciplinárne opatrenie „napomenutie“ alebo „diskvalifikácia“, hlavný rozhodca na konci pretekov odoberie registračný preukaz. Ten bude pretekárovi vrátený po vykonaní zápisu o disciplinárnom opatrení a vykonaní zápisu do evidencie trestov pretekárov. Toto opatrenie sa týka aj všetkých prítomných členov družstva, pokiaľ bolo rozhodcovskou komisiou pretekov udelené disciplinárne opatrenie celému družstvu.

3. Prihlášky družstiev do súťaží

- 3.1. Prihlášky družstiev do jednotlivých súťaží (1. liga, 2. liga, divízia) pre každé odvetvie osobitne (LRU-P, LRU-M, LRU-PR, LRU-F, RT) pre nasledujúci rok predkladajú ZO SRZ v dvoch výtlačkoch spolu s registračnými preukazmi, prípadne žiadosťou o registráciu nových členov, do 30. novembra. Prihláška musí byť opečiatkovaná a podpísaná štatutárnymi zástupcami ZO. Jeden potvrdený výtlačok bude vrátený ZO SRZ spolu s potvrdenými registračnými preukazmi.

Poznámka:

V prípade prihlášky do súťaže iných právnych subjektov, ktoré majú so ZO uzatvorenú zmluvu o spolupráci a zastupovaní v súťaži SRZ, je potrebné túto zmluvu priložiť. V prípade zániku zmluvy zaniká právo účasti iného právneho subjektu v súťaži.

- 3.2. Prihláška družstva (súpiska) sa predkladá na tlačive „Prihláška družstva do súťaže“ (príloha č.2) a obsahuje:
- názov ZO SRZ a družstva (družstvo „A“, „B“ a pod.),
 - názov odvetvia (LRU-P, LRU-M, LRU – PR, LRU-F, RT),
 - názov súťaže (1. liga, 2. liga, divízia, liga RT ...),
 - meno a priezvisko pretekárov,
 - dátum narodenia pretekárov,
 - čísla registračných preukazov pretekárov,
 - podpisy pretekárov.
- 3.2. Maximálny počet pretekárov na prihláške (súpiske) je určený súťažnými pravidlami príslušného odvetvia. Minimálne musí mať toľko pretekárov, koľko je predpísaných členov družstva pre príslušnú súťaž v danom odvetví. Tento počet je v priebehu roka možné doplniť až na maximálny počet za podmienky, že ZO SRZ na základe písomnej žiadosti (spolu so súpiskou) požiada sekretariát odboru ŠČ o doplnenie danej prihlášky (súpisky) o ďalších svojich registrovaných pretekárov v termíne najneskôr 21 dní pred pretekami. Sekretariát odboru ŠČ, po prerokovaní v príslušnej sekcii, do 7 dní rozhodne o schválení alebo zamietnutí žiadosti, o čom informuje žiadateľa. Pretekár, ktorý nie je uvedený na schválenej súpiske družstva, nie je prípustný na štart. Odhlásenie pretekára v priebehu roka zo súpisky nie je prípustné.
- 3.4. Pretekár môže byť v priebehu roka registrovaný len jednou ZO SRZ a môže sa zúčastniť pretekov len za organizáciu, ktorou je registrovaný. Nesprávne

a neúplne vyplnená alebo pretekárom nepodpísaná prihláška vylučujú pretekára z účasti v súťaži.

- 3.5. Pretekár, ktorý v danom roku už súťažil vo vyššej súťaži (t.j. je uvedený na prihláške vo vyššej súťaži - napr. v 1. lige), nemôže štartovať v nasledujúcom kole v nižšej súťaži (napr. 2. liga alebo divízia), aj keď je uvedený na prihláške. Pretekár, ktorý súťažil (t.j. je uvedený na prihláške) v nižšej súťaži, napr. v 2. lige, môže štartovať v nasledujúcom kole vyššej súťaže, napr. v 1. lige, avšak len ak je uvedený na jej prihláške.
- 3.6. Pokiaľ má ZO v jednej súťaži viac družstiev (napr. v príslušnej divízii družstvo A, B, C alebo 2. liga družstvo A, B) môže sa jeden a ten istý pretekár vyskytovať iba na prihláške jedného družstva. Za účasť družstva v dlhodobej postupovej súťaži SRZ v súťažiach LRU-P, LRU-M, LRU – PR a LRU – F je stanovené štartovné
- 1. liga 140,00 €
 - 2. liga 140,00 €
 - divízia 100,00 €
- Za účasť družstva v lige RT je stanovené štartovné vo výške 65,00 €.

Výška štartovného môže byť pre každý ďalší rok upravená uznesením prezídia odboru ŠČ a schválená Radou SRZ.

Poplatky sa uhrádzajú do 28. februára na účet odboru ŠČ:

Číslo účtu: 15832432/0200

Variabilný symbol je stanovený pre každé odvetvie zvlášť:

- LRU – mucha 6321
- LRU – plávaná 6322
- LRU – prívlač 6323
- Rybolovná technika 6324
- LRU – feeder 6325

4. Prestupy, hostovanie

- 4.1. Pretekár môže požiadať o prestup do inej organizácie po skončení súťaže. Žiadosti sa predkladajú do 31. decembra bežného roka spolu s vyjadrením materskej ZO SRZ na príslušnú sekciu. Registrácia odborom ŠČ nastane až po schválení príslušnou sekciou.
- 4.2. Príslušná sekcia môže dať súhlas k hostovaniu za inú ZO SRZ len po dohode oboch zainteresovaných ZO SRZ.
- 4.3. V prípade, že pretekár v predchádzajúcom roku nebol v materskej organizácii zapojený do súťaže, nebol uvedený na žiadnej prihláške do súťaže, vyjadrenie materskej organizácie sa nevyžaduje.
- 4.4. Hostovanie sa povoľuje vždy na dobu maximálne jedného roka a je platné po zaregistrovaní sekretárom odboru ŠČ a potvrdením v registračnom preukaze.
- 4.5. V prípade potreby môže prezídium odboru ŠČ k tomuto registračnému poriadku vydať dodatky, ktoré podliehajú schváleniu Radou SRZ.

SLOVENSKÝ RYBÁRSKY ZVÄZ – RADA, Žilina
Odbor športovej činnosti

ŽIADOSŤ O REGISTRÁCIU PRETEKÁROV

Organizácia: Družstvo:

Disciplína:

Vedúci družstva:

Adresa:

Číslo tel.: E-mail:

Žiadame o vystavenie registračných preukazov pre pretekárov:

Por. č.	Meno, priezvisko, titul	Dátum narodenia	Členský preukaz:		ZO v ktorej je organiz.	Pridelené registr. číslo**
			Číslo:	Rok vystavenia		
1.						
2.						
3.						
4.						
5.						
6.						
7.						
8.						
9.						
10.						

** Vyplňuje Odbor pre športovú činnosť.

Prehlasujeme, že uvedené údaje sú pravdivé a prihlasovateľ si je vedomý diskvalifikačných následkov z nepravdivých údajov.

V..... dňa

.....
Tajomník ZO

.....
Predseda ZO

.....
Podpis vedúceho sekcie

Registrácia vykonaná dňa: _____

.....
Podpis sekretára odboru ŠČ
Príloha č. 2

SLOVENSKÝ RYBÁRSKY ZVÄZ - RADA, Žilina
Odbor športovej činnosti

PRIHLÁŠKA DRUŽSTVA DO SÚŤAŽE SRZ

pre rok

Organizácia: Družstvo:
Súťaž: Disciplína :
Vedúci družstva: :
Adresa:
Číslo tel.: E-mail:

Do súťaže SRZ nominujeme registrovaných pretekárov v nasledovnej zostave:

P. čís.	Meno, priezvisko, titul	Dátum narodenia	Registračné číslo	Podpis pretekára
1.				
2.				
3.				
4.				
5.				
6.				
7.				
8.				

V prípade poverenia usporiadania súťaže SRZ, zaväzujeme sa jeho zabezpečením podľa schválených propozícií a Organizačnej smernice pre usporiadanie pretekov v športových odvetviach SRZ.

V dňa.....

..... Pečiatka
Tajomník Predseda

Príloha: Registračné preukazy..... ks

Vyjadrenie sekcie:

.....
Podpis vedúceho sekcie

Zaregistrované Odborom športovej činnosti dňa.....

DISCIPLINÁRNY PORIADOK ODBORU ŠPORTOVEJ ČINNOSTI



Disciplinárny poriadok odboru športovej činnosti

§ 1

Účel disciplinárneho poriadku

1. Účelom tohto disciplinárneho poriadku je upraviť postup disciplinárnych orgánov odboru ŠČ pri prerokovávaní previnení registrovaných pretekárov, družstiev a funkcionárov odboru športovej činnosti.
2. Podľa tohto disciplinárneho poriadku možno disciplinárne sťahovať len registrovaných pretekárov, družstvá a funkcionárov odboru ŠČ. Disciplinárne orgány sú povinné zakročiť proti každému registrovanému pretekárovi, družstvu a členovi odboru ŠČ, ktorí sa dopustili disciplinárneho previnenia. Právo disciplinárneho poriadku Slovenského rybárskeho zväzu pre členov SRZ ostáva týmto disciplinárnym poriadkom nedotknuté.

§ 2

Zásady disciplinárneho konania

1. Disciplinárny orgán skôr, ako začne disciplinárne konanie proti registrovanému pretekárovi, družstvu alebo funkcionárovi odboru ŠČ skúma, či je na to príslušný. Ak nie je príslušný na konanie, postúpi vec príslušnému disciplinárnemu orgánu.
2. Konanie pred disciplinárnym orgánom má prebiehať spôsobom, aby pôsobilo výchovne nielen na stíhaného, ale aj na ostatné subjekty odboru ŠČ. Vynesenie disciplinárneho rozhodnutia má byť vykonané čo najskôr po tom, ako došlo k disciplinárnemu previneniu.
3. Disciplinárne orgány predvolávajú zainteresované strany. Sú povinné poučiť disciplinárne stíhaných o ich právach a poskytnúť im možnosť obhajovať sa.
4. Orgány a členovia odboru ŠČ, ktorí majú možnosť prispieť k správne mu zisteniu skutkového stavu veci a k vyneseniu správneho rozhodnutia, sú povinní pomáhať pri plnení úloh disciplinárnym orgánom.

§ 3

Disciplinárne previnenie

1. Disciplinárneho previnenia sa dopustí ten, kto úmyselne alebo z hrubej nedbanlivosti poruší:
 - a) Prepisy pre športovú činnosť.
 - b) Všeobecne záväzné predpisy vzťahujúce sa na prácu odboru ŠČ a jeho organizačných zložiek.

§ 4

Disciplinárne opatrenia

1. Za menej závažné porušenie predpisov pre športovú činnosť alebo neplnenie členských povinností vyplývajúcich z týchto predpisov, sú orgány odboru ŠČ oprávnené upozorniť družstvo, pretekára alebo funkcionára na nesprávnosť jeho konania a poučiť ho. (Upozornenie nie je disciplinárnym opatrením).

2. Pri opätovnom alebo hrubom porušení predpisov pre športovú činnosť alebo členských povinností, môže disciplinárny orgán uložiť jedno z týchto disciplinárnych opatrení:
 - a) pokarhanie,
 - b) dočasný zákaz aktívnej činnosti na pretekoch v zmysle pravidiel pre jednotlivé disciplíny,
 - c) vylúčiť družstvo z postupovej súťaže alebo preradiť ho do nižšej súťaže,
 - d) odvolanie z funkcie orgánu odboru ŠČ,
 - e) trvalé vylúčenie z členstva – zrušenie registrácie v odbore ŠČ SRZ.Trvalé vylúčenie z členstva v odbore ŠČ môže uplatniť disciplinárny orgán len za mimoriadne závažné porušenie športovej disciplíny a pravidiel. Toto rozhodnutie disciplinárneho orgánu podlieha schváleniu prezídia odboru ŠČ.
3. Uložené disciplinárne opatrenie platí pre všetky súťaže organizované odborom ŠČ.

§5

Ukladanie disciplinárnych opatrení

1. V jednom disciplinárnom konaní treba vybaviť všetky previnenia, ktoré vyšli najavo do začatia konania a uložiť disciplinárne stíhanému za všetky previnenia len jedno opatrenie uvedené v §4 odst.2.
2. Pri rozhodovaní o tom, aký druh disciplinárneho opatrenia sa má uložiť je nutné vždy dbať na to, aby uložené opatrenie bolo primerané skutkovému stavu a okolnostiam prípadu.
3. Disciplinárne opatrenie dočasného vylúčenia zo súťaže možno uložiť previnilému najviac na dobu dvoch rokov. Vylúčenie sa začína dňom, kedy rozhodnutie o vylúčení nadobudlo právoplatnosť a končí sa uplynutím posledného dňa lehoty, na ktorú sa vylúčenie uložilo.
4. Trvalé vylúčenie sa začína dňom právoplatnosti rozhodnutia o jeho uložení. Rozhodnutie musí byť písomne vyhotovené, odôvodnené a zaslané vylúčenému doporučeným listom, alebo doručenkou na adresu trvalého bydliska. Nevyzdvihnuté rozhodnutie sa považuje po uplynutí odvolacej lehoty za doručené a ukladá sa na dobu jedného roka na sekretariáte odboru ŠČ.
5. Uverejnenie akéhokoľvek disciplinárneho rozhodnutia a spôsob uverejnenia možno vykonať len vtedy, ak to bolo priamo vo výroku disciplinárneho rozhodnutia vyslovené.
6. Uložením disciplinárneho opatrenia nie je pretekár, družstvo alebo funkcionár zbavený povinnosti nahradiť škodu, ktorú svojím previnením spôsobil.
7. Pri ukladaní disciplinárneho opatrenia mládeži organizovanej v odbore ŠČ prihliadne disciplinárny orgán na osobitnú starostlivosť, ktorú zväz venuje mládeži.

§6

Vykonanie disciplinárnych opatrení

1. Disciplinárne opatrenie možno vykonať až po tom, keď rozhodnutie nadobudlo právoplatnosť.
2. Disciplinárne opatrenie vykoná ten disciplinárny orgán, ktorý rozhodol na prvom stupni.

§7

Odpustenie disciplinárneho opatrenia

1. Registrovanému pretekárovi, družstvu alebo členovi odboru ŠČ, ktorým bolo uložené disciplinárne opatrenie podľa §4 odst. 2 tohto disciplinárneho poriadku, môže disciplinárny orgán na základe žiadosti, po uplynutí polovice doby trestu časť disciplinárneho opatrenia odpustiť.
2. O žiadosti uchádzača o odpustenie zvyšku časti doby disciplinárneho previnenia rozhodne ten disciplinárny orgán, ktorý rozhodol v prvostupňovom konaní. V prípade trvalého vylúčenia z členstva v odbore ŠČ sa žiadosť podáva disciplinárnej komisii odboru ŠČ.

§8

Premĺčanie disciplinárneho previnenia

1. Disciplinárne previnenie nemožno sťahť, ak uplynula premĺčacia lehota. Disciplinárne previnenia sa premĺčajú v lehote jedného roka odo dňa, kedy došlo k previneniu.
2. Disciplinárne konanie sa pokladá za začaté, doručením oznámenia na príslušný disciplinárny orgán.

§9

Disciplinárne orgány odboru ŠČ SRZ

1. Ako disciplinárne orgány odboru ŠČ prvého stupňa pôsobia:
Disciplinárna komisia pri odbore ŠČ.
Ako disciplinárne orgány odboru ŠČ druhého stupňa pôsobia:
Prezídium odboru ŠČ ako odvolací orgán proti rozhodnutiu disciplinárnej komisie pri odbore ŠČ.
2. Členovia disciplinárnej komisie pri odbore ŠČ sú ustanovení podľa organizačného poriadku na funkčné obdobie štyroch rokov. Pokiaľ nie je disciplinárna komisia pri odbore športovej činnosti ustanovená samostatne, tvorí ju komisia rozhodcov.

§10

Členovia disciplinárneho orgánu

1. Disciplinárna komisia odboru ŠČ prejednáva len previnenia pretekárov, družstiev a funkcionárov odboru ŠČ.
2. Člen disciplinárneho orgánu 1. stupňa nemôže byť súčasne členom disciplinárneho orgánu 2. stupňa.
3. Disciplinárna komisia pri Rade SRZ prejednáva a rozhoduje o odvolaniach voči rozhodnutiam prezídia odboru ŠČ.
4. Disciplinárne komisie pri prejednávaní a rozhodovaní o previneniach majú samostatnú rozhodovaciu právomoc. Disciplinárne komisie majú minimálne troch členov. Zasadnutia vedie predseda komisie.
5. Členovia disciplinárnej komisie pri výkone svojej činnosti sú viazaní stanovami SRZ, disciplinárnym poriadkom SRZ a týmto disciplinárnym poriadkom pre pretekárov, družstvá a funkcionárov odboru ŠČ.

6. Člen disciplinárneho orgánu je vylúčený z pojednávania a rozhodovania ak možno mať pochybnosti o jeho nepredpojatosti vzhľadom na jeho vzťah k pojednávaniu vo veci alebo osobe disciplinárne stíhaného.

§11

Podnet na začatie disciplinárneho konania.

1. Disciplinárne konanie sa začína na návrh alebo podnet ktoréhokoľvek člena odboru ŠČ.
2. Disciplinárny orgán môže začať disciplinárne konanie aj z vlastného podnetu, ak sa dozvedel o previnení člena odboru ŠČ.
3. V prípadoch, kedy rozhodcovská komisia na súťaži organizovanej odborom ŠČ, v rámci pravidiel pre jednotlivé disciplíny (LRU – plávaná, LRU – mucha, LRU – prívlač, LRU – feeder a RT), zistí priestupok, ktorý nemôže v rámci svojich kompetencií vyriešiť priamo na súťaži, musí dať podnet na začatie disciplinárneho konania.
4. Disciplinárne konanie sa musí zastaviť ak:
 - disciplinárne stíhaná osoba zomrela
 - disciplinárne stíhanie je premlčané

§12

Pozastavenie výkonu funkcie

Ak ide o disciplinárne stíhanie funkcionára odboru ŠČ alebo člena jeho organizačnej zložky, a jeho ďalšie zotrvanie vo funkcii by mohlo ovplyvniť priebeh disciplinárneho konania alebo výsledok rozhodnutia, disciplinárny orgán môže pozastaviť výkon funkcie disciplinárne stíhanému až do dňa právoplatnosti rozhodnutia o previnení.

§13

Disciplinárne rokovanie

1. Disciplinárny orgán príslušný na disciplinárne prerokovanie veci je povinný uskutočniť všetky potrebné úkony na úplné a presné zistenie skutkového stavu veci.
2. Len riadne preukázané skutočnosti a spoľahlivo zistený skutkový stav veci, môžu byť podkladom pre vynesenie rozhodnutia o previnení v disciplinárnom konaní.

§14

Právo obhajoby

1. Disciplinárne stíhaného musí disciplinárny orgán prvého stupňa pozvať na disciplinárne konanie najmenej 15 dní vopred písomne doporučeným listom. V pozvánke na disciplinárne prerokovanie veci treba disciplinárne stíhaného upozorniť, že sa proti nemu začalo disciplinárne konanie v určitej veci, a upozorniť ho na následky, ak sa bezdôvodne na prerokovanie veci nedostaví.
2. Ak sa disciplinárne stíhaný, ktorý bol riadne pozvaný na disciplinárne prerokovanie veci bez dostatočného ospravedlnenia nedostaví pred disciplinárny orgán, môže vo veci rozhodnúť disciplinárna komisia v jeho neprítomnosti.
3. Pri prerokovávaní disciplinárnych previnení mládeže, sa môže rokovania zúčastniť ich zákonný zástupca.

§15

Povinnosti svedčiť

Ak disciplinárny orgán pozve v rámci disciplinárneho konania člena odboru ŠČ alebo funkcionára jeho organizačnej zložky ako svedkov, sú títo povinní sa dostaviť na predvolanie a vypovedať ako svedkovia pravdivo a bez zamlčania im známych skutočností o okolnostiach dôležitých pre disciplinárne rozhodnutie.

§16

Zápisnica

1. O priebehu disciplinárneho konania je treba napísať zápisnicu, ktorú zúčastnení konania podpíšu.
2. V zápisnici o priebehu disciplinárneho rokovania treba uviesť:
 - označenie disciplinárneho orgánu a miesto rokovania,
 - meno, priezvisko a zamestnanie disciplinárne stíhaného,
 - trvalé bydlisko stíhaného,
 - členstvo v základnej organizácii zväzu,
 - druh previnenia, kedy a kde k nemu došlo,
 - dôkazné prostriedky predložené v priebehu disciplinárneho konania,
 - rozhodnutie, vrátane disciplinárneho opatrenia,
 - zápis o poučení o možnosti podať odvolanie proti disciplinárnemu rozhodnutiu.

§17

Disciplinárne rozhodnutie

1. Disciplinárne rozhodnutie treba vždy vyhotoviť písomne a doručiť ho stíhanému doporučeným listom v lehote do 30 dní odo dňa vyhlásenia rozhodnutia a to aj vtedy, ak ide o zbavujúce rozhodnutie stíhaného obvinenia. U mladistvého treba disciplinárne rozhodnutie doručiť jeho zákonnému zástupcovi.
2. Disciplinárne rozhodnutie musí obsahovať:
 - označenie disciplinárneho orgánu, ktorý rozhodnutie vyniesol,
 - deň, mesiac, rok a miesto vyhlásenia rozhodnutia,
 - meno a priezvisko stíhaného, údaje o jeho narodení a mieste trvalého bydliska,
 - výrok o uloženom disciplinárnom opatrení,
 - uvedenie základných údajov o spôsobe spáchania previnenia,
 - označenie predpisov, ktoré boli porušené,
 - podpis predsedu disciplinárneho orgánu alebo jeho zástupcu.

Ďalej musí disciplinárne rozhodnutie obsahovať odôvodnenie výroku rozhodnutia a poučenie o opravnom prostriedku.

§18

Odvolanie

1. Opravným prostriedkom proti písomnému disciplinárnemu rozhodnutiu je odvolanie.
2. Odvolanie sa podáva písomne na ten disciplinárny orgán, ktorý rozhodol v prvom stupni. Lehota na podanie odvolania je 15 dní odo dňa doručenia disciplinárneho rozhodnutia.

3. Odvolanie môže podať len disciplinárne stíhaný registrovaný pretekár, družstvo alebo funkcionár odboru ŠČ.
4. Za mladistvého môže v jeho prospech podať odvolanie jeho zákonný zástupca (rodič).
5. Včas podané odvolanie má odkladný účinok.
6. Každé včas podané odvolanie predloží disciplinárny orgán prvého stupňa spolu s celým spisovým materiálom disciplinárnemu orgánu druhého stupňa a to najneskôr do 30 dní od podania odvolania.
7. Odvolací orgán oneskorene podané odvolanie zamietne.
8. Odvolací orgán na základe včas podaného odvolania môže nesprávne disciplinárne rozhodnutie nižšieho disciplinárneho orgánu zmeniť alebo takého rozhodnutie zrušiť a vrátiť vec na nové prerokovanie a rozhodnutie.
9. Odvolací orgán odvolanie zamietne, ak ho podala neoprávnená osoba alebo ak zistí, že odvolanie nie je opodstatnené.
10. Rozhodnutie odvolacieho orgánu je konečné a nie je prípustný proti nemu ďalší opravný prostriedok.

§19

Právoplatnosť a vykonateľnosť disciplinárneho rozhodnutia

Disciplinárne rozhodnutie je právoplatné a vykonateľné:

- a) ak sa nepodalo v predpísanej lehote proti nemu odvolanie v 15 dňovej lehote po doručení rozhodnutia,
- b) ak o ňom rozhodol odvolací orgán, a to dňom doručenia písomného rozhodnutia do vlastných rúk previnilého.
- c) Právoplatné disciplinárne rozhodnutie musí byť opatrené doložkou:
„TOTO DISCIPLINÁRNE ROZHODNUTIE JE PRAVOPLATNÉ“. Doložku podpisuje predseda disciplinárneho orgánu prvého stupňa a opatrí ju dátumom a pečiatkou.

§20

Evidencia disciplinárnych opatrení

1. O právoplatne uložených disciplinárnych opatreniach vedie evidenciu sekretariát odboru ŠČ.
2. Disciplinárne orgány prvého stupňa sú povinné zaslať každé právoplatné disciplinárne rozhodnutie najneskoršie do 30 dní po nadobudnutí jeho právoplatnosti sekretariátu odboru ŠČ, ktorý zabezpečí zaznamenanie právoplatného rozhodnutia disciplinárneho rozhodnutia do registračného preukazu športovca.

§21

Administratívne zabezpečenie

Písomné práce súvisiace s disciplinárnym konaním disciplinárnej komisie odboru ŠČ zabezpečuje sekretariát odboru ŠČ.

ŠTATÚT ROZHODCOV ODBORU ŠPORTOVEJ ČINNOSTI



Štatút rozhodcov odboru športovej činnosti

Rozhodca je funkcionár odboru ŠČ, člen SRZ, ktorý rozhoduje, riadi, meria, boduje (a iné) v súťažiach organizovaných odborom ŠČ Rady SRZ. Ovláda a v praxi uplatňuje pravidlá, súťažný poriadok a ostatné športové predpisy daného odvetvia. Neustále dbá na priebežné dopĺňovanie svojich vedomostí a skúseností spojených s vykonávaním svojej funkcie. Vo svojej práci je riadený komisiou rozhodcov a odborom ŠČ.

Dokladom o odbornej a fyzickej spôsobilosti rozhodcu je „Preukaz rozhodcu“ vydaný komisiou rozhodcov. Na základe absolvovania kurzov, seminárov, dĺžky praxe a podľa výsledkov skúšok v príslušných športových odvetviach, je zaradený do I. až III. kvalifikačného stupňa pre jednotlivé disciplíny: LRU - plávaná, LRU - mucha, LRU - prívlač, LRU - feeder a rybolovná technika.

Komisia rozhodcov (KR) odboru ŠČ zabezpečuje:

- a) evidenciu rozhodcov SRZ podľa jednotlivých rybárskych športových odvetví a dosiahnutých kvalifikačných stupňov
- b) delegovanie rozhodcov na podujatia organizované odborom ŠČ
- c) riešenie sťažností na výkon rozhodcu v danom podujatí doložené dôkazmi;
- d) riešenie protestov a odvolaní týkajúcich sa regulárnosti pretekov. Každý takýto protest musí byť doložený dôkazovým materiálom a doplnený vyjadrením rozhodcovskej komisie pretekov, ktoré musí byť podpísané riaditeľom pretekov a hlavným rozhodcom v zmysle disciplinárneho poriadku.
- e) organizovanie odborných školení a seminárov k súťažným pravidlám príslušných športových rybárskych odvetví a skúšok k priznaniu kvalifikačných stupňov v jednotlivých rybárskych disciplínach.

1. Základné ustanovenia

- 1.1. Úlohou rozhodcov SRZ je zabezpečovať, aby súťaže, na ktoré boli nominovaní, prebiehali podľa platných predpisov, ktoré sa viažu k príslušnej súťaži. Rozhodcom SRZ môže byť len člen SRZ starší ako 18 rokov a mladší ako 70 rokov, ak komisia rozhodcov nerozhodne inak.
- 1.2. Účelom štatútu rozhodcov je stanoviť základné pravidlá pre činnosť rozhodcov.
- 1.3. Orgánom, ktorý riadi činnosť rozhodcov po metodickej a organizačnej stránke je odbor ŠČ a komisia rozhodcov (KR).
- 1.4. KR je oprávnená podávať výklad Predpisov pre ŠČ, ako aj vydávať ďalšie smernice týkajúce sa činnosti rozhodcov.
- 1.5. KR vedie evidenciu rozhodcov a zabezpečuje celú administratívu týkajúcu sa ich činnosti.
- 1.6. Každá ZO SRZ, ktorá má zaregistrované družstvo v súťaži a organizuje preteky, je povinná zabezpečiť dostatočný počet rozhodcov z radu svojich členov.

2. Rozhodcovské kvalifikačné stupne

- 2.1. Rozhodca III. kvalifikačného stupňa je spôsobilý rozhodovať ako sektorový rozhodca na súťažiach I., II. ligy a divízie.
- 2.2. Rozhodca II. kvalifikačného stupňa je spôsobilý rozhodovať ako hlavný rozhodca na súťažiach I., II. ligy, divízie a ako sektorový rozhodca na medzinárodných súťažiach organizovaných Radou SRZ.
- 2.3. Rozhodca I. kvalifikačného stupňa je spôsobilý rozhodovať ako hlavný rozhodca na vrcholných zväzových súťažiach a medzinárodných súťažiach organizovaných Radou SRZ.

3. Základné podmienky získania rozhodcovských kvalifikačných stupňov

- 3.1. Rozhodca III. kvalifikačného stupňa má základné vzdelanie. Získava najnižšiu rozhodcovskú kvalifikáciu v systéme vzdelávania odborníkov v športe v Slovenskej republike. Absolvent III. stupňa je špecializovaný odborník v konkrétnom rybárskom športe, ktorý má zodpovedajúce teoretické poznatky, praktické skúsenosti a zručnosti, ktoré mu umožňujú viesť rozhodovanie domácich súťaží rybárskeho športu a vykonávať úlohy sektorového rozhodcu na všetkých úrovniach domácich súťaží, pokiaľ národný športový zväz neustanoví inak.
Rozsah vzdelávania je najmenej 15 hodín a najviac 30 hodín.
- 3.2. Rozhodca II. kvalifikačného stupňa má základné vzdelanie. Získava druhú najvyššiu rozhodcovskú kvalifikáciu v systéme vzdelávania odborníkov v športe v Slovenskej republike. Absolvent II. stupňa je špecializovaný odborník s minimálne 5-ročnou rozhodcovskou praxou v športovom rybolove, ktorý má zodpovedajúce teoretické poznatky, praktické skúsenosti a zručnosti, ktoré mu umožňujú viesť rozhodovanie domácich súťaží nižších kategórií a vykonávať úlohy hlavného rozhodcu na úrovni vyšších a majstrovských súťaží, pokiaľ národný športový zväz neustanoví inak.
Rozsah vzdelávania je najmenej 30 hodín a najviac 40 hodín.
- 3.3. Rozhodca I. kvalifikačného stupňa má úplné stredné vzdelanie alebo úplné stredné odborné vzdelanie. Získava najvyššiu rozhodcovskú kvalifikáciu v systéme vzdelávania odborníkov v športe v Slovenskej republike. Absolvent I. stupňa je špecializovaný odborník v konkrétnom športe, ktorý má zodpovedajúce teoretické poznatky, praktické skúsenosti a zručnosti, ktoré mu umožňujú vykonávať a viesť rozhodovanie súťaží na úrovni majstrovských a najvyšších domácich súťaží, pokiaľ národný športový zväz neustanoví inak. Rozsah vzdelávania je najmenej 40 hodín.

4. Získavanie a platnosť rozhodcovských kvalifikačných stupňov

- 4.1. Rozhodcom SRZ sa môže stať každý člen SRZ starší ako 18 rokov, ktorý sa prihlási a úspešne absolvuje školenie a skúšky rozhodcov, ako špecializovanej, tak aj všeobecnej časti a splní predpísané podmienky.

- 4.2. KR je povinná zabezpečiť školenie a skúšky rozhodcov zo špecializovanej časti minimálne jedenkrát za rok. Všeobecnú časť školenia rozhodcov zabezpečuje po akreditácii príslušná akreditovaná inštitúcia.
- 4.3. Záujemca o vykonanie rozhodcovskej skúšky je povinný zaslať písomnú prihlášku na sekretariát odboru ŠČ, kde uvedie kvalifikačný stupeň, o ktorého získanie má záujem.
- 4.4. Vykonanie rozhodcovskej skúšky môže byť hradené z finančných prostriedkov ZO SRZ, odboru ŠČ alebo z vlastných finančných prostriedkov.
- 4.5. Ak uchádzač splní všetky predpísané podmienky a úspešne absolvuje školenia a skúšky, KR mu udelí príslušný kvalifikačný stupeň. Udelenie kvalifikačného stupňa potvrdí KR do preukazu rozhodcu.
- 4.6. Platnosť všetkých rozhodcovských kvalifikačných stupňov je 5 rokov. Pred uplynutím tejto doby je každý rozhodca povinný prihlásiť sa na preskúšanie u KR. V prípade úspešného absolvovania a preskúšania predĺži KR platnosť rozhodcovského kvalifikačného stupňa rozhodcovi o ďalších 5 rokov. Ak ide o aktívneho rozhodcu, môže mu KR predĺžiť platnosť kvalifikačného stupňa aj bez preskúšania na základe jeho činnosti.
- 4.7. Ak bol rozhodca na preskúšaní neúspešný alebo do uplynutia 5 ročnej lehoty nepožiadal o preskúšanie, jeho kvalifikačný stupeň stráca platnosť alebo sa znižuje o jeden kvalifikačný stupeň.
Pre opätovné získanie kvalifikačného stupňa je rozhodca povinný absolvovať znovu špecializovanú časť a skúšky z nej pre požadovaný kvalifikačný stupeň.
- 4.8. Ak držiteľ preukazu rozhodcu prestane byť členom SRZ platnosť jeho rozhodcovských kvalifikačných stupňov sa pozastavuje, obnoví sa až po opätovnom zaregistrovaní v SRZ
- 4.9. Platnosť rozhodcovských kvalifikačných stupňov zaniká po dovŕšení veku 70 rokov. Ak rozhodca po dovŕšení veku 70 rokov spĺňa všetky predpísané podmienky pre výkon rozhodcu, môže komisia rozhodcov platnosť kvalifikačných stupňov predĺžiť.

5. Nominácia rozhodcov na súťaže

- 5.1. KR nominuje rozhodcov na súťaže podľa rozpisu súťaží a kalendára na príslušnú sezónu.
- 5.2. Pri nominácii rozhodcu je KR povinná zohľadniť:
 - kvalifikačný stupeň rozhodcu pre príslušnú súťaž
 - stanovisko príslušnej sekcie
 - ekonomické hľadisko
- 5.3. Hlavný a sektorový rozhodca sú delegovaní podľa článku č. 2.
Osobný rozhodca je delegovaný z členov ZO SRZ, ktorá preteky organizuje a zabezpečuje.
V súťaži LRU-M a LRU-PR podľa súťažných pravidiel je osobný rozhodca z radov pretekárov, pokiaľ nebude stanovené inak.

6. Povinnosti rozhodcov

- 6.1. Rozhodca je povinný rozhodovať objektívne a nestranne v súlade so súťažnými predpismi a morálnym kódexom.
- 6.2. Rozhodca je povinný sledovať predpisy súťaží, ich doplnky a zmeny, ktoré vydáva odbor ŠČ a riadiť sa pri rozhodovaní podľa nich.
- 6.3. Rozhodca je povinný dodržiavať smernice vydané odborom ŠČ a KR.
- 6.4. Pravidelne sa zúčastňuje povinného vzdelávania sa rozhodcov.
- 6.5. Povinne sa zúčastňuje rozšíreného zasadnutia KR.
- 6.6. V prípade nedostatkov pri vykonávaní funkcie môže KR rozhodcu napomenúť alebo mu udeliť pokarhanie.

V prípade opakovaných nedostatkov pri vykonávaní funkcie môže KR rozhodcovi pozastaviť alebo odobrať kvalifikačný stupeň.

Voči rozhodnutiu KR sa môže rozhodca odvolať na prezídium odboru ŠČ.

7. Odmeňovanie rozhodcov

- 7.1. Vyhlasovateľ súťaže je povinný uhradiť rozhodcovi, nominovanému na súťaž KR odmenu, cestovné náhrady, prípadne iné preukázateľné výdavky spojené s výkonom funkcie rozhodcu. Náklady na rozhodcov mimo dlhodobých postupových súťaží hradí vyhlasovateľ súťaže. Odmena je diferencovaná podľa funkcie rozhodcu.
- 7.2. Výška odmeny rozhodcu sa riadi platnou Smernicou o poskytovaní náhrad spojených s usporiadaním pretekov odboru ŠČ.

**SMERNICA PRE USPORIADANIE
PRETEKOV
VYHLASOVANÝCH ODBOROM
ŠPORTOVEJ ČINNOSTI**



Smernica pre usporiadanie pretekov vyhlasovaných odborom športovej činnosti

1. Povinnosti vyhlasovateľa pretekov

- 1.1. Informovať ZO SRZ o jej poverení organizačne zabezpečiť preteky zaradené do termínového kalendára odboru ŠČ pre daný rok.
- 1.2. Delegovať členov organizačného štábu, ako sú: garant., hlavný rozhodca, prípadne iní funkcionári pretekov.
- 1.3. Oznámiť poverenej organizačnej zložke počet družstiev a pretekárov.
- 1.4. Schváliť predložený návrh propozícií, zabezpečiť ich vytlačenie a distribúciu účastníkom pretekov v termíne 30 dní pred pretekmi.
- 1.5. Ak poverená ZO SRZ požiada o metodickú pomoc pri organizovaní pretekov, túto jej poskytnúť.
- 1.6. Zabezpečiť distribúciu oficiálnej výsledkovej listiny príslušnej akcie.
- 1.7. Zabezpečiť vyúčtovanie podujatia na základe schváleného rozpočtu.

2. Povinnosti usporiadateľa pretekov

- 2.1. Určiť členov organizačného štábu a zabezpečiť plynulú organizáciu pretekov.
- 2.2. Spracovať návrh propozícií, ktorých obsahom sú všeobecné a technické ustanovenia.
 - a) Všeobecné ustanovenia:
 - názov pretekov, ich vyhlasovateľ (SRZ - Rada Žilina) a usporiadateľ (ZO SRZ)
 - dátum a miesto konania pretekov
 - organizačný štáb – mená a funkcie členov
 - časový program pretekov
 - termín podania prihlášok, výška štartovného a spôsob platby (netýka sa dlhodobých postupových súťaží)
 - kontakt na hlavného organizátora (telefónne číslo, e-mailová adresa)
 - možnosti ubytovania, stravovania
 - príjazdová trasa do miesta akcie, k ubytovniam a pod.
 - b) Technické ustanovenia:
 - za akých podmienok a pravidiel sa pretek koná
 - podmienky účasti
 - popis pretekárskych tratí
 - vyskytujúce sa druhy rýb, bodované druhy rýb a prípustné minimálne dĺžky bodovaných rýb
 - doba, miesto a podmienky pre tréning
 - informácia o náhradných pretekárskych tratiach v prípade nepredvídaných okolností.

Návrh propozícií je usporiadateľ povinný predložiť na sekretariát odboru ŠČ minimálne 60 dní pred konaním pretekov.

- 2.3. Organizačný štáb pretekov tvoria:
 - Riaditeľ pretekov
 - Garant (deleguje ho vyhlasovateľ pretekov)
 - Hlavný rozhodca (deleguje ho vyhlasovateľ pretekov)
 - Technický riaditeľ pretekov
 - Sektoroví rozhodcovia
 - Osobní rozhodcovia
 - Bodovacia komisia
 - Hlavný organizátor
 - Osoba, zabezpečujúca zdravotnú službu

V prípade potreby môže byť organizačný štáb rozšírený o ďalších členov.

- 2.4. Organizátor pretekov po schválení vedením sekcie LRU–prívlač môže sprísiť minimálnu dĺžku a druh hodnotiteľných rýb v závislosti na miestnych podmienkach. Toto musí byť uvedené v propozíciách k danému preteku.

3. Povinnosti riaditeľa pretekov

- 3.1. Riaditeľ pretekov je menovaný usporiadateľom, ktorý je poverený organizačným a technickým zabezpečením pretekov. Zodpovedá za celý priebeh pretekov, potrebný počet funkcionárov a operatívne zabezpečuje odstránenie zistených väd a nedostatkov.
- 3.2. Oficiálne otvára a ukončuje príslušnú súťaž za prítomnosti všetkých jej účastníkov.
- 3.3. Riadi činnosť organizačného štábu a zodpovedá za činnosť funkcionárov pretekov. Pri neplnení úloh niektorého člena štábu môže dotyčného odvolať a nahradiť novým členom.
- 3.4. Môže menovať svojho zástupcu, ktorý je schopný prebrať jeho povinnosti a je s prípravou pretekov natoľko oboznámený, že môže kedykoľvek prevziať riadenie pretekov.
- 3.5. Je členom rozhodcovskej komisie pretekov s právom hlasovať.

4. Garant Rady SRZ

Funkciu garanta Rady SRZ môže vykonávať každý člen odboru ŠČ delegovaný príslušnou sekciou.

Práva a povinnosti garanta Rady SRZ

- 4.1. V dostatočnom časovom predstihu pred konaním pretekov prehliadnuť navrhované pretekárske a tréningové trate, vykonať kontrolu organizačného zabezpečenia. Sporné otázky riešiť s jej riaditeľom resp. povereným členom organizačného štábu.
- 4.2. Dokonale sa zoznámiť s organizačným zabezpečením pretekov, aby v prípade nepredvídaných okolností mohol prevziať ich riadenie.
- 4.3. Je členom rozhodcovskej komisie pretekov. Zúčastňuje sa jej rokovaní a má právo hlasovať. V prípade rovnosti hlasov je jeho hlas rozhodujúci. Podpisuje

konečnú výsledkovú listinu.

- 4.4. Po skončení pretekov v termíne do 7 dní predkladá na sekretariát odboru ŠČ písomnú hodnotiacu správu.
- 4.5. Dohliada na regulárnosť pretekov a kontroluje činnosť komisií. V prípade potreby zvoláva a riadi rozhodcovskú komisiu pretekov. Pri porušení pravidiel dáva tejto komisii návrh na udelenie disciplinárneho opatrenia.

5. Povinnosti hlavného rozhodcu

- 5.1. Je členom rozhodcovskej komisie pretekov, zodpovedá za dodržiavanie súťažných pravidiel a úzko spolupracuje so všetkými jej členmi. Vedie žrebovanie. Rozhoduje o oprávnenosti štartu pretekárov na základe platných súpisiek, kontroluje platnosť registračných preukazov. V prípade pochybností môže žiadať o predloženie členského preukazu SRZ a občianskeho preukazu. Vykonáva záznam o štarte pretekárov v postupových súťažiach do ich registračných preukazov.
- 5.2. Vykonáva rozdelenie sektorových rozhodcov do sektorov a poučenie všetkých rozhodcov.
- 5.3. Podľa pravidiel pre príslušné preteky pripravuje s technickým vedúcim pomocky pre žrebovanie, dokumentáciu pre bodovanie jednotlivcov a družstiev (tabuľky pre vážiace skupiny, bodovacie preukazy, výsledkové tabuľky, vývesnú tabuľu k zverejneniu výsledkov a pod.).
- 5.4. Pred žrebovaním vykonáva kontrolu pripravenosti pretekárskych tratí, technických zariadení a pomôcok slúžiacich pre hodnotenie výsledkov.
- 5.5. Počas pretekov vykonáva kontrolu ich priebehu.
- 5.6. Zabezpečuje spracovávanie výsledkových listín z jednotlivých kôl pretekov, ako aj záverečnú výsledkovú listinu, ktorú dáva k verejnej kontrole účastníkom pretekov v časovom rozpätí 30 minút. Čas vyvesenia výsledkovej listiny musí byť na nej jasne vyznačený.
- 5.7. Po uplynutí 30 minút a odstránení prípadných pripomienok predkladá ním podpísané výsledkové listiny k podpisu garantovi.
- 5.8. Po skončení pretekov (v termíne do 7 dní) predkladá na sekretariát odboru športovej činnosti písomnú hodnotiacu správu na predpísanom tlačive a výsledkovú listinu.
- 5.9. Pri porušení pravidiel dáva rozhodcovskej komisii návrh na udelenie disciplinárneho opatrenia.

6. Povinnosti technického riaditeľa pretekov

- 6.1. Je zodpovedný za regulárnosť a pripravenosť pretekárskych a tréningových tratí, ich vyznačenie, za označenie pretekárov v zmysle príslušných súťažných pravidiel. Pri nástupe pretekárov informuje o charaktere trate, možnostiach prístupu, vynechaných miestach, nebezpečných úsekoch a pod.
- 6.2. Zabezpečuje všetky potreby pre hodnotenie úlovkov podľa príslušných súťažných pravidiel (mierky, váhy, korýtka, bodovacie preukazy, stopky, meracie pásma a pod.).

- 6.3. Zabezpečuje dohodnuté označenie ostatných funkcionárov pretekov.
- 6.4. Po skončení pretekov zodpovedá za likvidáciu značenia pretekárskych tratí a ich čistotu.
- 6.5. Zabezpečuje, aby boli priestory pre prácu organizačného štábu a bodovacej komisie oddelené od divákov a pretekárov.

7. Povinnosti hlavného organizátora

- 7.1. Pripravuje priebeh otváracieho a záverečného ceremoniálu a ich technické zabezpečenie (miesto pre nástupy účastníkov pretekov, tabule k označeniu družstiev, vyvesenie vlajok, reprodukčné zariadenie, podľa akcie príslušné hymny, vypisovanie diplomov a pod.).
- 7.2. Zabezpečuje usporiadateľskú a zdravotnú službu v priestoroch pretekov.
- 7.3. Zabezpečuje informačnú službu najmä pri príchode účastníkov pretekov. Ak je potrebné, zabezpečuje vyznačenie prístupových komunikácií.
- 7.4. Dohliada na dodržiavanie časového programu pretekov.
- 7.5. Zabezpečuje priestory pre porady organizačného štábu, pre porady s vedúcimi družstiev a pod.
- 7.6. Pokiaľ nie je ustanovený funkcionár pre zabezpečenie stravovania a občerstvenia, zabezpečuje a riadi aj túto činnosť.

8. Postup pri spracovávaní, overovaní a vyhlasovaní výsledkov pretekov

- 8.1. Spracovanie výsledkov
 - 8.1.1. Výsledky spracováva bodovacia komisia na základe podkladov dodaných sektorovými rozhodcami a osobnými rozhodcami.
 - 8.1.2. Podklady musia spĺňať ustanovenia súťažných pravidiel príslušných športových odvetví.
 - 8.1.3. Všetci členovia bodovacej komisie musia ovládať pravidlá bodovania príslušného športového odvetvia, najmä otázky hodnotenia pretekárov bez úlovkov, hodnotenie pretekárov alebo družstva, ktorí nenaštúpili na preteky, hodnotenie diskvalifikovaných pretekárov a pod.
 - 8.1.4. Podklady pre spracovanie výsledkov sa archivujú u usporiadateľa po dobu jedného roku.
- 8.2. Overovanie výsledkov
 - 8.2.1. Po spracovaní výsledkovej listiny bodovacou komisiou je táto vyvesená k verejnej kontrole účastníkmi pretekov. Na kontrolu je vymedzený čas 30 minút. Časový údaj o vyvesení musí byť uvedený na výsledkovej listine.
 - 8.2.2. V prípade vzniesenia námietky proti výsledkom niektorým z účastníkov pretekov, musí byť táto prešetrená bodovacou komisiou. V prípade oprávnenosti námietky musí byť vykonaná oprava vo výsledkovej listine.

- 8.2.3. Po uplynutí času (30 minút) určeného pre verejnú kontrolu a po odstránení príčin prípadných námietok bude výsledková listina prerokovaná rozhodcovskou komisiou a potvrdená podpismi hlavného rozhodcu, garanta a riaditeľa pretekov.
 - 8.2.4. Chyby, ktoré sa nedali zistiť v rámci súťaže (napr. sčítacie chyby) je možné reklamovať do 7 dní od zverejnenia výsledkov u vedúceho komisie rozhodcov.
- 8.3. Vyhlásovanie výsledkov a ich zverejnenie
 - 8.3.1. Po splnení bodu 8.2.3 môžu byť výsledky pretekov oficiálne vyhlásené.
 - 8.3.2. Výsledky pretekov vyhlasuje v rámci záverečného ceremoniálu hlavný rozhodca.
 - 8.3.3. Ocenenia víťazom pretekov odovzdáva riaditeľ pretekov, garant, prípadne sponzor alebo iná poverená osoba.
 - 8.4. Potvrdenie výsledkov
 - 8.4.1. Po skončení pretekov do 7 dní garant pretekov a hlavný rozhodca predkladajú hodnotiacu správu o priebehu pretekov na sekretariát odboru ŠČ. Hlavný rozhodca v prílohe predkladá aj oficiálnu výsledkovú listinu potvrdenú podpismi riaditeľa pretekov, garanta a hlavného rozhodcu.
 - 8.4.2. Sekretariát odboru ŠČ hodnotiace správy a výsledkovú listinu postúpi k potvrdeniu vedúcemu komisie rozhodcov.
 - 8.4.3. V odvolacom konaní rozhoduje prezídium odboru ŠČ.

**SMERNICA PRE POSKYTOVANIE
NÁHRAD SPOJENÝCH
S USPORIADANÍM PRETEKOV
ODBORU ŠPORTOVEJ ČINNOSTI**



Smernica pre poskytovanie náhrad spojených s usporiadaním pretekov odboru športovej činnosti

Touto organizačnou smernicou sa upravuje poskytovanie náhrad spojených s usporiadaním športových podujatí vyhlasovaných odborom ŠČ.

1. Príspevky ZO SRZ za usporiadanie pretekov

a) v odvetviach LRU – plávaná, LRU – mucha, LRU – prívlač, LRU – feeder

- Majstrovstvá SR	250,00 €
- 1. liga	200,00 €
- 2. liga	200,00 €
- Divízia	200,00 €
- Kvalifikácia	150,00 €

b) v odvetví RYBOLOVNÁ TECHNIKA

- Majstrovstvá SR	265,00 €
- Liga RT	200,00 €
- Zlatý blyskáč – národné kolo	150,00 €

c) počas prechodného obdobia novovzniknutej sekcie bude toto ustanovenie podliehať prijatým uzneseniam prezídia odboru ŠČ.

Výška príspevku je nenárokovateľná. Závisí od celkovej úrovne organizačného a technického zabezpečenia pretekov.

Príslušnou sekciou navrhnutá a odborom ŠČ schválená výška príspevku je hrazená z účtu odboru ŠČ na účet usporiadateľskej ZO nasledovne:

- Príspevky za preteky, ktoré prebehnú do 30.6., budú uhradené do 31.8. príslušného roku
- Príspevky za preteky, ktoré prebehnú v ďalších mesiacoch, budú uhradené do 15.12. príslušného roku

2. Náhrady pri pracovných cestách

Touto organizačnou smernicou sa upravuje uplatňovanie jednotlivých ustanovení Zákona č. 283/92 Z. z. o cestovných náhradách v znení neskorších predpisov o poskytovaní náhrad výdavkov pri domácich pracovných cestách (v súťažiach), všetkým osobám, ktoré boli delegované na príslušné podujatie odborom ŠČ v rozsahu:

2.1. Náhrada preukázaných cestovných výdavkov:

- Pri využití verejného dopravného prostriedku prináleží cestovné podľa predložených cestovných lístkov pre cestu tam a späť.
- Pokiaľ použité vlastné motorové vozidlo **je vyťažené** najmenej 2 osobami alebo prepravovaným materiálom, je možné uplatňovať plnú náhradu za použitie motorového vozidla podľa tarify za jeden kilometer a náhradu za spotrebu pohonných hmôt. K vyúčtovaniu je potrebné predložiť vyplnené tlačivo „Súhlas na použitie cestného motorového vozidla“, fotokópiu veľkého technického preukazu motorového vozidla, doklad o uzatvorenej havarijnej poisťke a doklad o zakúpení pohonných hmôt.

- c) Pokiaľ použité vlastné motorové vozidlo **nie je** vyťažené najmenej 2 osobami alebo prepravovaným materiálom, je možné uplatňovať **len náhradu za spotrebované pohonné hmoty**. K vyúčtovaniu je potrebné predložiť vyplnené tlačivo „Súhlas na použitie cestného motorového vozidla“, fotokópiu veľkého technického preukazu motorového vozidla, doklad o uzatvorenej havarijnej poisťke a doklad o zakúpení pohonných hmôt.
- d) Vyúčtovanie s príslušnými dokladmi sa vykonáva na predpísanom tlačive.
- e) Toto ustanovenie sa nedotýka vedúceho odboru ŠČ, ktorý sa riadi internými smernicami Rady SRZ a Zákona č. 283/92 Z. z. o cestovných náhradách v znení neskorších predpisov.

2.2. Náhrada výdavkov za ubytovanie

Je hrazená podľa predložených dokladov za ubytovanie. Daňový doklad musí obsahovať potrebné náležitosti podľa platných predpisov.

2.3. Náhrada stravného

Uplatňuje sa za každý deň pracovnej cesty vo výške podľa platných predpisov.

Všetky náhrady z pracovnej cesty účastníkom podujatia hradí vysielajúca organizácia.

3. Odmeny členom organizačného štábu delegovaných odborom ŠČ

Za výkon funkcie na pretekoch vyhlasovaných odborom ŠČ prináleží delegovaným členom organizačného štábu za jeden deň pretekov nasledovná odmena:

- a) v disciplínach LRU-P, LRU-M, LRU-PR, LRU-F (M SR, 1. liga, 2. liga, divízia)

Hlavný rozhodca: 17,00 €

Sektorový rozhodca: 15,00 €

Garant Rady SRZ: 17,00 €

- b) v disciplíne RYBOLOVNÁ TECHNIKA (M SR, liga RT, Zlatý blyskáč)

Hlavný rozhodca: 20,00 €

Sektorový rozhodca: 15,00 €

Garant Rady SRZ: 20,00 €

- c) počas prechodného obdobia novovzniknutej sekcie bude toto ustanovenie podliehať prijatým uzneseniam prezídia odboru ŠČ.

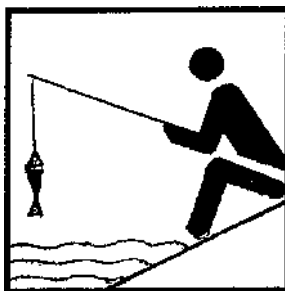
Odmena sa vypláti na základe uzatvorenej Dohody o vykonaní práce, ktorá podlieha zdaneniu za podmienky, že bude dodaná výsledková listina a správa do 7 dní po skončení pretekov.

V prípade bodovaných pohárových pretekov tieto náhrady platí usporiadateľ pretekov.

4. Iné náhrady

Iné náhrady (napr. za krmivá, štartovné a pod.) nad rámec tejto smernice môže účastníkom vyplácať vysielajúca organizácia podľa podmienok stanovených osobitými predpismi a prijatými uzneseniami.

SÚŤAŽNÉ PRAVIDLÁ PRE LRU – PLÁVANÁ



Súťažné pravidlá pre LRU – plávaná

1. Usporiadanie súťaží

Vyhlásiť a usporiadať súťaže na území Slovenskej republiky môže SRZ Rada - odbor ŠČ a základné organizácie SRZ (ďalej len ZO SRZ).

Majstrovstvá SR, 1. ligu, 2. ligu, divíziu a kvalifikačné súťaže vyhlasuje SRZ Rada - odbor ŠČ a usporiadajú ich poverené ZO SRZ. Usporiadateľa týchto súťaží schvaľuje Rada SRZ na návrh odboru ŠČ.

Pohárové súťaže vyhlasujú a usporiadajú ZO SRZ a nepodliehajú schváleniu Radou SRZ.

2. Účast' na súťažiach

Na súťažiach vyhlásených odborom ŠČ sa môžu zúčastniť len pretekári, majúci platné registračné preukazy športovca a sú nominovaní vlastnou organizáciou. Súťažiaci musia svoju totožnosť potvrdiť registračným preukazom športovca a členským preukazom člena SRZ.

Na pretekoch vyhlásených ZO SRZ sa môžu zúčastniť pretekári, ktorí sú členmi SRZ, alebo národných rybárskych zväzov združených v CIPS-FIPS e.d., ak propozíciami nie je stanovené inak.

2.1. Súťaž družstiev

1. liga, 2. liga a divízia sú dvojkolové súťaže (jarné kolo a jesenné kolo). Každé kolo sa považuje za samostatnú súťaž a skladá sa spravidla z 2 štvorhodinových pretekov konaných v dvoch dňoch nasledujúcich po sebe (spravidla v sobotu a v nedeľu). Termíny jednotlivých súťaží navrhuje sekcia LRU – plávaná odboru ŠČ na základe medzinárodného kalendára konania Majstrovstiev sveta (ďalej len „MS“) a Majstrovstiev Európy (ďalej len „ME“). Kalendár súťaží schvaľuje následne prezídium odboru ŠČ a Rada SRZ.

Pretekár, ktorý v príslušnom ročníku pretekal za svoje družstvo vo vyššej súťaže, nesmie už súťažiť v nižšej súťaži (napr. jarné kolo v 1. lige a jesenné kolo v 2. lige). Opačný postup je možný

Termín podania prihlášok do dlhodobých postupových súťaží (1. liga, 2. liga, divízia) je do **30. novembra** pre nasledujúce súťažné obdobie.

2.1.1. Prestupy a hostovanie

Pretekár môže požiadať o prestup do družstva inej organizácie po skončení súťaže. Žiadosti sa predkladajú na sekretariát odboru ŠČ spolu s vyjadrením materskej organizácie do 31. decembra, pre prestup na nasledujúce obdobie. Registrácia odborom ŠČ nastane až po schválení sekciou LRU - plávaná.

Pretekár môže požiadať o hostovanie do družstva inej organizácie po skončení súťaže.

Sekcia môže dať súhlas k hostovaniu za inú ZO len po dohode oboch zainteresovaných organizácií. V prípade, že pretekár v predchádzajúcom roku nebol v materskej organizácii zapojený do súťaže a nebol

uvedený na žiadnej súpiske, vyjadrenie materskej organizácie sa nevyžaduje. Hostovanie sa povoľuje vždy na dobu maximálne jedného roka a je platné po zaregistrovaní sekretariátom odboru ŠČ a potvrdením v registračnom preukaze.

2.1.2. Zloženie súťaží

a) Dlhodobé postupové súťaže:

1. liga – celoštátna – 12 družstiev po 4 pretekároch
(na súpiske môže byť uvedených max. 8 pretekárov)
2. liga -celoštátna – 12 družstiev po 4 pretekároch
(na súpiske môže byť uvedených max. 8 pretekárov)
- divízia A (západ) – Minimálne päť družstiev po 3 pretekároch
(na súpiske môže byť uvedených max. 6 pretekárov)
- divízia B (východ) – Minimálne päť družstiev po 3 pretekároch
(na súpiske môže byť uvedených max. 6 pretekárov)

Poznámka: Skupinu A (západ) tvoria spravidla kraje: Bratislava, Trnava, Trenčín, Nitra, Banská Bystrica, Žilina
Skupinu B (východ) tvoria kraje: Prešov a Košice.

V prípade vytvorenia divízie C, budú družstvá zaradené do jednotlivých divízií podľa oblastí.

V prípade, že počet prihlásených družstiev v niektorej súťaži divízie je väčší ako 14 alebo zostúpením družstiev z 2. ligy by príslušná divízia mala viac ako 14 družstiev, preradí sekcia LRU - plávaná družstvo, ktoré sa prihlásilo ako 15. a ďalšie v poradí, alebo zostúpilo z 2. ligy, do tej divízie, v ktorej nie je naplnený počet 14. Prednosť pri zaregistrovaní družstva do súťaží divízie má zostupujúce družstvo z 2. ligy a to podľa poradia z ktorého z 2. ligy zostupuje.

V prípade naplnenia oboch divízií na max. počet prihlásených (po 14 družstiev), budú prihlášky nových družstiev nad tento počet zamietnuté. V prípade potreby môže sekcia LRU - plávaná rozhodnúť o vytvorení ďalšej súťaže divízie (C) a prerozdeliť družstvá v rámci vytvorených divízií podľa oblastí.

b) Liga U 14, U 18, U 23

Liga je dlhodobá mládežnícka súťaž jednotlivcov, z ktorej vziať víťazi v daných kategóriách. Súčasťou ligy je aj výber reprezentácie na MS a ME.

Termíny pretekov sú uvedené v termínovom kalendári pretekov, schválenom prezídiom odboru ŠČ a Radou SRZ.

Do súťaže sa môžu prihlásiť pretekári, ktorí sa do 31.3 v danom roku prihlásia na sekretariát športového odboru písomne na adresu:
SRZ - Rada, Žilina, A. Kmeťa 20, 010 55 Žilina, alebo e-mailom na adresu:
sport@srzrada.sk

Štartovné na jedného pretekára je 10,00 €. Štartovné sa uhrádza pri prezentácii.

Pretekári sa registrujú podľa vekových kategórií :

- A skupina do 23 rokov, povolená dĺžka prútu 13,0 m
- B skupina do 18 rokov, povolená dĺžka prútu 11,5 m
- C skupina do 14 rokov, povolená dĺžka prútu 10,0 m

Každá kategória má svoj sektor. Ak sa však do jednotlivej kategórie neprihlási viac ako 5 pretekárov, budú priradení do nasledovnej vyššej skupiny. Súťaží sa podľa pravidiel LRU-P. Víťazom ligy sa v každej skupine stáva pretekár s najnižším súčtom umiestnení.

Reprezentačné družstvo v každej vekovej kategórii tvoria automaticky prvý traja pretekári. Ďalších dvoch určí štátny tréner v spolupráci so sekciou LRU-P.

c) Majstrovstvá Slovenskej republiky

Majstrovstvá Slovenskej republiky (ďalej len M SR) vyhlasuje odbor ŠČ pri Rade SRZ. Súťaž sa skladá z 1 dvojkolového preteku.

Organizujú sa preteky štvorčlenných družstiev a jednotlivcov v kategóriách:

- a) muži bez obmedzenia fyzického veku
- b) ženy bez obmedzenia fyzického veku
- c) U14 - kategória chlapci a dievčatá fyzického veku do 14 rokov k 1.1. daného roku
- d) U18 - kategória chlapci a dievčatá fyzického veku od 15 do 18 rokov k 1.1. daného roku
- e) U23 - kategória chlapci a dievčatá fyzického veku od 18 do 23 rokov k 1.1. daného roku

Súťaž družstiev a jednotlivcov kategórie „a“ prebieha v štyroch samostatných sektoroch.

Účasť na M SR je povinná pre všetkých pretekárov zaradených do reprezentačných družstiev v príslušnom roku.

Majstra Slovenskej republiky v príslušnej kategórii pre daný rok je možné vyhlásiť len vtedy, ak súťažilo najmenej 8 štvorčlenných družstiev v kategórii a).

V ostatných kategóriách b) – e) ak súťažilo najmenej 5 jednotlivcov.

Majstrovstvá SR s medzinárodnou účasťou sú vyhlasované a riadené osobitnými propozíciami.

d) Pohárové súťaže

Pohárové súťaže sú preteky vyhlasované ZO SRZ. Tieto súťaže môžu byť aj s medzinárodnou účasťou. Počty účastníkov, ako aj oprávnenosť k štartu určujú propozície súťaže.

3. Postupový a zostupový kľúč, termíny súťaží

- 3.1. V 1. lige môže pretekať jedno alebo maximálne dve družstvá jednej ZO SRZ vrátane klubov, ak sa do súťaže prebojovali postupom z 2. ligy.

V 2. lige môže pretekať jedno alebo maximálne dve družstvá jednej ZO SRZ, vrátane klubov, ak sa do súťaže prebojovali postupom z divízie.

V divízii môže pretekať jedno alebo viac družstiev ZO SRZ, ak sa do súťaže prihlásili.

Vítaz 1. ligy získava právo účasti na Majstrovstvách sveta klubových družstiev.

Vítaz 2. ligy a v poradí druhý majú právo postupu do 1. ligy.

Vítazi divízie skupín A a B, prípade C získavajú právo postupu do 2. ligy.

Posledné dve družstvá 1. ligy zostupujú do 2. ligy.

Posledné dve družstvá 2. ligy zostupujú do divízie podľa príslušných skupín.

V prípade vytvorenia divízie C – Zostupujú posledné 3 družstvá z 2 ligy.

3.2. Termín podania prihlášok do súťaží 1. liga, 2. liga a divízia je do 30.11. bežného roka. Ak po uzatvorení prihlášok do súťaží pre príslušný rok nie je naplnený počet súťažiacich družstiev na stanovený počet podľa čl. 2.1.2 týchto pravidiel, postupuje sa takto:

a) Pokiaľ je už niektorá ZO SRZ v súťaži 1. ligy a 2. ligy zastúpená povoleným počtom družstiev, stráca právo postupu v prípade víťazstva v nižšej súťaži. Postupuje ďalšie družstvo v poradí. Táto zásada platí analogicky aj v prípade zostupu z 1. ligy do 2. ligy. Počet súťažiacich družstiev v príslušnej súťaži je stanovený podľa článku 2.1.2.a.

b) Pokiaľ všetci účastníci súťaží neuplatnia svoje právo byť účastníkmi súťaží 1. liga alebo 2. liga podaním prihlášky do 30. 11. v príslušnom roku, potom sa doplnenie vykoná podľa nasledovných zásad:

- prednostne bude ponúknutá účasť družstvám v poradí v akom mali zostupovať do nižšej súťaže s prihliadnutím na pravidlo, že v 1. lige a 2. lige môžu v jednom ročníku pretekať max. 2 družstvá jednej ZO SRZ.

• ak sa nepodarilo skupinu doplniť na stanovený počet, bude účasť ponúknutá družstvu, ktoré sa umiestnilo na prvom nepostupovom mieste v nižšej súťaži. V prípade, že tento ponuku odmietne, potom o doplnení rozhodne príslušná sekcia (s prihliadnutím na pravidlo o max. počte družstiev jednej ZO SRZ). Jej rozhodnutie podlieha schváleniu prezídia odboru ŠČ.

c) V prípade, že z 1. ligy zostúpi družstvo organizácie, ktorá je už v druhej lige zastúpená povoleným počtom družstiev, potom túto súťaž musí opustiť jedno družstvo tejto organizácie. Spravidla to, ktoré skončilo s horším umiestnením.

3.3. Dlhodobé postupové súťaže vyhlásené odborom ŠČ a Radou SRZ sa uskutočnia v poradí:

a) jarné dvojkolo: 1. liga, 2. liga, divízia

b) jesenné dvojkolo: divízia, 2. liga, 1. liga

c) Majstrovstvá Slovenskej republiky:

1.) kategória muži, ženy – termín je určený zasadnutím sekcie LRU-P

2.) kategórií U14, U18, U23 – termín je určený zasadnutím sekcie LRU-P

4. Výber národnej reprezentácie

Pretekári, ktorí sa na MS v súťaži jednotlivcov umiestnili na 1. až 10. mieste majú v nasledujúcom roku právo reprezentovať Slovenskú republiku na MS. V prípade, že nastane tento prípad, znižuje sa počet pretekárov, ktorých vyberá reprezentačný tréner o takto nominovaných pretekárov.

Ak pri samofinancovaní nebude záujem o účasť na ME podľa uvedených zásad, môžu nomináciu doplniť aj pretekári nominovaní na svetový šampionát. V prípade, že ani takto nebude možné zostaviť reprezentačné družstvo nebude družstvo na súťaž ME vyslané.

Úlohy trénera štátnej reprezentácie

- vypracováva koncepciu na príslušné volebné obdobie,
- počas roka získava informácie o dejisku MS (ME), komunikuje s ľuďmi znalými miestne pomery v dejisku šampionátu,
- vyberá pretekárov umiestnených z kvalifikačných súťaží, minimálne 6 pretekov. Do reprezentačného družstva pre účasť na MS, na základe dlhodobej výkonnosti jednotlivých pretekárov pre daný šampionát a predkladá na schválenie takto nominovaných pretekárov na sekciu LRU - plávaná, spolu s dôvodovou správou k výberu reprezentantov,
- počas pretekov organizuje a plne zodpovedá za tréningový proces a regeneráciu pretekárov,
- nasadzuje na súťažiach MS (ME) pretekárov do jednotlivých pretekov podľa vlastného uváženia, bez ohľadu na postupové miesto pretekára v nominácii,
- zodpovedá za dodržiavanie kódexu reprezentantov v rámci prípravy aj počas MS (ME),
- predkladá správu z MS (ME) sekcii LRU - plávaná,
- zúčastňuje sa na zasadaniach sekcie LRU - plávaná, týkajúcich sa prípravy MS (ME),
- zúčastňuje sa kvalifikačných súťaží pre výber reprezentácie,
- má právo podávať návrhy na disciplinárne opatrenia a v prípade závažného porušenia disciplíny je oprávnený odvolať pretekára priamo na súťaži a nahradiť ho iným.

5. Charakter povodia

Preteky musia byť organizované na riekach, kanáloch, jazerách alebo iných stojatých vodách. Musí byť možné loviť v celej dĺžke pretekárskeho sektora. Hĺbka musí byť minimálne 1 m. Minimálna šírka toku 25 m.

6. Pretekárska trať

Vyznačené územie musí byť rovné, s rovnakými podmienkami pre všetkých pretekárov. Toto územie musí umožniť, aby bol každý súťažiaci umiestnený v priamej línii tak, aby sa zabránilo prerušeniam elektrickým vedením, mostami a pod. ak je toto možné. Nesmú byť ohrozované životy súťažiacich a divákov. Za prípravu pretekárskej trate zodpovedá usporiadateľ, od ktorého trať prevezme garant.

Pretekárske trate na súťaže vyhlasované odborom ŠČ Rady SRZ musia byť odsúhlasené sekciou LRU-P.

7. Úsek pretekára

Každý úsek pretekára musí mať dĺžku 10 - 20 m, ktorý vpravo aj vľavo musí byť viditeľne označený. Úsek je oddelený od divákov vo vzdialenosti min. 10 m. Do pretekárskeho úseku môže vstúpiť tréner (vedúci družstva), ktorý musí mať viditeľné dohovorené označenie.

Pretekársky úsek musí byť označený tabuľkou s číslom. Pri medzinárodných súťažiach táto tabuľka okrem čísla musí byť opatrená menom pretekára, štátnou príslušnosťou a počtom úlovkov. Tento údaj musí byť aktualizovaný každú hodinu trvania preteku.

8. Prezentácia

Časový úsek prezentácie stanovuje organizátor súťaže propozíciami. Úkony, ktoré sa vykonávajú počas prezentácie:

- zostavuje sa zoznam prítomných družstiev a jednotlivcov
- zisťuje sa totožnosť pretekárov
- vykonáva sa kontrola registračných preukazov a súpiska družstiev (respektíve iných dokladov, ktoré oprávňujú k štartu v danej súťaži)
- vykonáva sa žrebovanie členov družstiev do sektorov
- žrebovaním sa určuje poradie v akom si pretekári budú žrebovať čísla svojich pretekárskych úsekov.
- žrebuje sa rozhodcovská komisia.

Po ukončení prezentácie, ďalšia prezentácia nie je prípustná.

9. Žrebovanie 1. pretekov

Pri žrebovaní súťaže, ktorej kolo má viac ako jedny preteky sa postupuje tak, že pre 1. preteky bude vyžrebované číslo pretekárskeho územia každého pretekára na základe skôr určeného poradia žrebovania. Na žrebovanie sa môžu použiť tabuľky, výpočtová technika alebo ručné žrebovanie čo musí zaručovať podmienku, že každé družstvo môže mať len jeden „okrajový štand“. Tabuľky alebo program musia byť schválené sekciou LRU-P. Toto žrebovanie musí byť ukončené 180 minút pred začiatkom pretekov.

10. Žrebovanie 2. pretekov

Pre druhé preteky bude pre každého pretekára znovu vyžrebovaný sektor a pretekárske územie. Výhodu okrajových pretekárskych úsekov zohľadniť aj pri jesennom žrebovaní.

Ak je pretekárska trať neprerušená, vyberie sa z osudia pre sektor A prvé a druhé číslo a pre sektor B predposledné a posledné číslo napr. A-1, A2 a D 11, D-12. Ako prvé je žrebované pretekárske územie pre družstvo, ktorého pretekár mal v prvom kole preteku číslo A-1, následne žrebuje družstvo, ktorého pretekár mal D12, A2 a D11. Ďalej sa žrebuje v obrátenom poradí ako v prvých pretekoch s tým, že do osudia sa vrátia čísla A-1, A2 a D 11, D-12. Pri tomto musí byť zachovaná zásada, že pretekári z jedného družstva nemôžu chytať vedľa seba napr. A 12 a B 1.

Ak sú niektoré sektory z akýchkoľvek dôvodov prerušené, žrebovanie pre 2. preteky sa vykonáva analogicky, len s tým rozdielom, že pretekárske územia, kde je sektor prerušený / minimálna dĺžka prerušenia 50m/ dostávajú charakter prvých, druhých, predposledných a posledných území, a uprednostnení pri žrebovaní sú pretekári, ktorí na týchto pretekárskych územiach absolvovali prvé preteky. Ďalej sa pokračuje tak, ako je uvedené vyššie.

Žrebovanie 2. pretekov musí byť ukončené 180 minút pred ich začiatkom.

Na žrebovanie 1. a 2. ligy sa môžu použiť tabuľky alebo výpočtová technika. Žrebovací program a tabuľky schvaľuje sekcia LRU - plávaná.

11. Značenie pretekárskej trate

Na tečúcich vodách sa značenie trate vykonáva **proti smeru** toku (číslo 1 je dole).

Pri pohľade na stojatú vodu je číslo 1 vždy situované vľavo. Sektor bude vytýčený z ľavej strany doprava.

12. Prípravný čas

Každý pretekár na svoju prípravu má k dispozícii čas 120 minút (ak v propozíciách nie je stanovené inak).

Pretekári po vyžrebovaní svojich pretekárskych území, môžu si preniesť svoje náradie, pomôcky, návnady a nástrahy do blízkosti svojho pretekárskeho územia. Pretekárom nie je dovolené vstúpiť do pretekárskeho územia, ani začať montáž svojho náradia, až do zaznenia **prvého signálu** oznamujúceho začiatok prípravného času. Toto ustanovenie sa týka aj ostatných osôb, ktoré pomáhali pri prenose náradia a ostatného vybavenia pretekára. Za porušenie tohto ustanovenia sa udeľuje žltá karta.

Počas prípravného času pretekár si pripravuje svoje miesto, náradie, návnady a nástrahy. Umiestni si sieťku pre ulovené ryby, môže vykonávať meranie veľkosti vodného stĺpca. Návnady a nástrahy musia byť pripravené ku kontrole v odmerných nádobách - vzor SENSAS 50 minút po prvom signáli pretekov. Bude kontrolované povolené množstvo vnadiacej zmesi pripravené k použitiu t.j. vlhké, so všetkými prísadami bez návnad živočíšneho pôvodu. Tieto budú kontrolované samostatne.

Pretekár môže pripravovať gule zložené z návnad vrátane návnad živočíšneho pôvodu **výhradne** až po vykonanej kontrole. Pretekár bez vykonanej kontroly návnad a nástrah nie je pripustený k pretekom.

Po vykonanej kontrole nie je možné priniesť pretekárovi ďalší materiál a náradie, je zakázané podávať pretekárovi nástrahy a návnady. Za porušenie tohto ustanovenia sa udeľuje červená karta.

13. Rozhodcovia

Pre dlhodobé postupové súťaže sú odborom ŠČ delegovaní:

a) hlavný rozhodca pre 1. ligu, 2. ligu, divíziu, Majstrovstvá SR

b) sektoroví rozhodcovia pre 1. ligu, 2. ligu, M SR

Pre ostatné dlhodobé postupové súťaže sú sektoroví rozhodcovia delegovaní usporiadajúcou ZO SRZ podľa počtu sektorov.

Všetci rozhodcovia musia dokonale ovládať súťažné pravidlá a musia byť viditeľne označení.

14. Komisia pre kontrolu návnad a nástrah.

Je zložená z vedúceho, ktorým je sektorový rozhodca alebo člen rozhodcovskej komisie a dostatočného množstva členov tak, aby v priebehu 50 až 60 minúty prípravného času bola schopná vykonať kontrolu pripravených návnadových zmesí a nástrah živočíšneho pôvodu u všetkých pretekárov.

Kontroluje sa množstvo návnad a nástrah pripravovaných k použitiu. Každý pretekár je povinný ukázať členovi komisie pripravené návnady a nástrahy a ukázať obsah tašiek a obalov na náradie v ktorých by mohli byť uložené ďalšie návnady ktoré má vo svojom pretekárskom úseku. V prípade zistenia nadbytku návnad a nástrah sa tieto pretekárovi odoberú a pretekárovi je udelená žltá karta. Žltá karta sa pretekárovi udelí aj vtedy keď v rozmedzí 50 a 60 minúty prípravného času nie je pripravený ku kontrole.

Návnady a nástrahy musia byť pred vykonaním kontroly uložené v odmerných nádobách - vzor SENSAS.

15. Úlovky

Pretekári sú povinní pri sieťkovaní rýb dodržiavať druhové obmedzenia rýb stanovené usporiadateľom v propozíciách. Ryba je platná len v tom prípade ak bola ulovená na vlastný háčik (nie zachytený cudzí systém). Náhodne zaseknutá ryba mimo papuľu sa považuje za platný úlovok. Úmyselné podsekávanie rýb nie je dovolené. Ulovené ryby musia byť uchovávané v sieťkach o minimálnom priemere 50 cm a minimálnej dĺžke 4 m. Je dovolená odchýlka v priemere sieťky - 5 cm a v dĺžke sieťky - 30 cm. Sieťky musia ležať vo vode. Pretekári, u ktorých bude zistené úmyselné poškodenie ryby budú sankcionovaní rozhodcovskou komisiou. Za porušenie tohto ustanovenia sa udeľuje žltá karta.

16. Nástrahy a návnady

Návnadové zmesi pripravené ku kontrole a použitiu sú vlhké zmesi tvorené z prírodných a komerčne vyrábaných substancí (kamienky, hlina, lepidlá a posilňovače) bez návnad živočíšneho pôvodu. Maximálne povolené množstvo je 20 litrov, pokiaľ propozíciami nie je stanovené inak.

Množstvo návnad a nástrah živočíšneho pôvodu je stanovené na maximálne 2,5 litra, z toho max. 0,5 litra patentiek, pokiaľ propozíciami nie je stanovené inak. Nesmú sa používať umelé nástrahy (patentky, kostné červy) mŕtve alebo živé rybky. Lepenie patentiek na háčik je zakázané.

Po skončení 1. preteku zbytok návnad a nástrah nesmie byť vhodný do vody. Za porušenie tohto ustanovenia sa udeľuje žltá karta.

17. Čas a spôsob vykonávania preteku

Súťaže vykonávané podľa tohto súťažného poriadku sú organizované tak, že pretek sa skladá z dvoch kôl vykonávaných v sektoroch počas dvoch dní. Jednotlivé kolá trvajú 240 minút. V prípade prerušenia v dôsledku vyššej moci (búrka) budú jednotlivé preteky uznané za platné ak trvali najmenej 90 minút.

18. Povinnosti účastníkov pretekov

Všetci účastníci sú povinní dodržiavať ustanovenia súťažných pravidiel LRU – P a predpisov pre športovú činnosť.

19. Udica

Udica musí byť vybavená plavákom a jednoduchým háčikom, ktorého veľkosť nie je stanovená. Zataženie udice zatažou **nesmie** prekročiť nosnosť plaváka. Hlavná zataž nesmie ležať priamo na dne. Na dne môže ležať maximalne 10% celkovej zataže. Ak sa loví v tečúcich vodách a prúd vody je akýkoľvek, zataž musí byť uložená tak, aby nebránila prirodzenému pohybu plaváka počas splavovania. V prípade, že sa zistí, že niektorý pretekár počas pretekov toto ustanovenie porušil, je v právomoci sektorového rozhodcu vykonať v priebehu pretekov prekontrolovanie udice. Nemusí čakať na koniec pretekov.

Pretekár nesmie pred kontrolou zmeniť systém (polohu plaváka, hmotnosť závažia a pod.). Za porušenie tohto ustanovenia sa udeľuje žltá karta.

Nástraha na háčiku musí byť napichnutá a nie prilepená alebo inak upevnená. Nesmie obsahovať amalgám. Za porušenie tohto ustanovenia sa udeľuje červená karta.

20. Množstvo rybárskych prútov

Počas pretekov pretekári môžu mať pripravené ľubovoľné množstvo prútov, ale loviť môžu len jedným z nich. Za porušenie tohto ustanovenia sa udeľuje červená karta.

21. Cudzia pomoc

Jedine kapitán družstva (alebo tréner) riadne označený dohodnutým označením môže vstúpiť do pretekárskeho územia **vlastného pretekára** a môže mu len slovne poradiť. Nesmie mu poskytnúť akúkoľvek materiálnu resp. fyzickú pomoc. Za porušenie tohto ustanovenia sa udeľuje žltá karta.

Počas prípravy a preteku nesmie byť pretekárom poskytnutá žiadna pomoc zvonka. Výnimkou je podanie náhradných dielov v prípade zlomenia prútu, ktoré smie pretekárom podať rozhodca. Okrem toho môže rozhodca pomôcť pretekárovi rozdeliť zlepené diely deličky, alebo pri oprave iného prútu. V prípade, že nie je možné rozdeliť zlepené diely deličky rozhodca môže privolať ďalšiu pomoc.

22. Plošiny

Pretekári môžu použiť plošiny o rozmere 1 x 1 m . Tieto musia byť v priamej čiare mimo vodu.(Rozhodcovská komisia môže povoliť plošiny čiastočne vo vode, ale priama línia musí byť dodržaná.) Ak to vyžaduje situácia pre vyrovnanie plošín môže byť použité lano, ktoré ale musí byť osadené pred začiatkom prípravného času. Môžu byť použité aj prídavné plošiny na úrovni hlavných, ktoré ale slúžia výhradne na uloženie materiálu. Kontrola osadenia plošín bude vykonaná najneskôr do začiatku kontroly krmiva.

23. Využívanie vyžrebovaného pretekárskeho územia

Po zaznení prvého signálu pretekári môžu vstúpiť do svojho vyžrebovaného úseku, kde sa môžu ohľaduplne a bez hluku pohybovať.

Ryba musí byť zaseknutá a vylovená vo vlastnom pretekárskom území. Ryba počas zdolávania môže opustiť vlastné pretekárske územie. Ryba bude považovaná za neplatnú (FISH OUT) ak sa preukázateľne zachytí o systém iného pretekára.

Pretekár je povinný po výzve sektorového rozhodcu takúto rybu okamžite pustiť do vody. Ak toto pretekár odmietne, môže túto rybu zasieťkovať do druhej sieťky a podať protest proti rozhodnutiu rozhodcu. Rozhodcovská komisia po ukončení preteku rozhodne o platnosti takejto ryby. Pri vážení sa najprv zvlášť odvážia úlovky z pretekárskej sieťky a potom sa druhým vážením odváži sporná ryba. V prípade, ak pretekár takúto spornú rybu vloží medzi ostatné úlovky bude mu udelená červená karta.

24. Používané signály

Prvým signálom začína prípravný čas, kedy pretekári môžu vstúpiť do svojho vyžrebovaného priestoru a môžu začať s montážou svojho náradia, záťažou merať hĺbku vody, vyskúšať svoje vlasce a plaváky, pripravovať zmes návnad ku kontrole množstva a následne k použitiu, pripravovať návnady živočíšneho pôvodu ku kontrole množstva a následne k použitiu, umiestniť svoju sieťku na ryby do vody. Pre uvedenú činnosť je vyhradený čas 120 minút a je zakázaná akákoľvek cudzia pomoc.

Po **druhom signáli** v 45-tej minúte prípravného času, majú pretekári 5 minút do začiatku kontroly vnadiacich zmesí a nástrah. Táto kontrola vždy začína na č.1 každého sektoru. Po tejto kontrole je zakázané už takéto krmivo dovlhčovať a sitovať.

Po **treťom signáli** po dobu trvania 10 minút pretekári môžu tzv. hrubo vnadiť guľami vnadiacich zmesí, ktoré môžu obsahovať aj návnady živočíšneho pôvodu a ktorých formovanie je prípustné až po vykonanej kontrole množstiev členmi komisie pre kontrolu návnad a nástrah. Je povolené hádzanie vnadiacich zmesí a návnad živočíšneho pôvodu rukou alebo pomocou dvojručného praku alebo „pohárika“ umiestneného na konci samostatného prútu. Zmes nesmie obsahovať spojovacie prostriedky ako sú: krmítka, rôzne obaly resp. obaly rozpustné vo vode a pod. Za porušenie tohto ustanovenia sa udeľuje červená karta.

Štvrtým signálom je určený začiatok pretekov. Vnadiace guľe pripravené počas prípravného času sa už nemôžu používať po tomto signáli. Počas pretekov pretekári môžu používať iba ľahké vnaďenie. Toto je definované tak, že malé hrudky určené na vnaďenie sa tvarujú jednou rukou bez akejkoľvek opory. Ich tvarovanie počas prípravného času nie je dovolené. Ich hádzanie do vody môže byť vykonávané rukou, pomocou dvojručného praku alebo pomocou „pohárika“ na konci samostatného prútu. Nad vodou môže byť len jeden prút. Pri kŕmení kalíškom musí byť systém s háčikom na brehu. Lepené červy musí pretekár nabráť jednou rukou a následne z nich môže pomocou oboch rúk vytvárať guľičku. Za porušenie tohto ustanovenia sa udeľuje žltá karta.

Piaty signál pretekárom pripomína, že do konca pretekov ostáva 5 minút.

Šiesty signál znamená ukončenie pretekov. Po tomto signáli nebude započítaná žiadna ryba s výnimkou tej, ktorá bola jednoznačne so signálom vytiahnutá z vody (do vzduchu). V prípade, že pretekár po signáli umiestni ulovenú rybu do sieťky, pri vážení sa odváži najväčšia ryba a rozhodcovská komisia rozhodne o zarátaní jej hmotnosti alebo o jej anulovaní.

25. Postup pri vážení

Váženie bude vykonávať skupina zložená minimálne z troch členov. Pre každý sektor môže byť určená zvláštna skupina.

Vedúci skupiny bude riadiť činnosť skupiny a zapisovať hmotnosti do oficiálneho dokumentu. Druhá osoba bude zodpovedná za váženie, tretia za obsluhovanie vážiacej sieťky.

Celý sektor musí byť odvážený len jednou váhou. V prípade výmeny váhy (porucha, vybitie batérii) musí sa celý sektor prevážiť novou váhou od znova. Ak je pre váženie k dispozícii viac váh a sieťok na váženie, môže toto prebiehať súbežne vo viacerých sektoroch.

Ryby sa prinášajú k váženiu v sieťke. Sieťka nesmie byť vložená vo vedre s vodou. Zo sieťky ich vyberá určený člen skupiny a dáva na váhu. Vážením zistená hmotnosť bude zapísaná do oficiálneho dokumentu. Po tomto úkone budú ryby vrátené späť do sieťky, ktorá bude ponorená do vody až do ukončenia váženia v celom sektore. Pretekári musia spolupracovať s komisiou pre váženie úlovkov a dbať najmä na to aby boli vážené ryby uchované živé.

Pretekár musí byť prítomný pri vážení svojich úlovkov. Váženie kontroluje a výslednú hodnotu hmotnosti úlovkov podpisuje v oficiálnom dokumente. Po ukončení váženia v celom sektore a podpísaní oficiálneho dokumentu vedúcim skupiny pre váženie, **nebude akceptovaná žiadna reklamácia proti zaznamenanej hmotnosti**. Vedúci skupiny vydá pokyn zváženému sektoru a ryby zo sieťok musia byť pretekármi opatrne vypustené.

26. Rozhodcovská komisia

Pre všetky súťaže organizované podľa týchto súťažných pravidiel sa ustanovuje rozhodcovská komisia, ktorá je zložená z týchto funkcionárov:

- riaditeľ pretekov
- garant SRZ Rady (odboru ŠČ)
- hlavný rozhodca
- dvaja vedúci družstiev určení žrebom.

Všetci členovia rozhodcovskej komisie nosia dohovorené viditeľné označenie.

Činnosť rozhodcovskej komisie riadi a zvoláva garant rady SRZ. V prípade jeho neprítomnosti táto povinnosť prechádza na hlavného rozhodcu. Všetky priestupky počas pretekov musia byť ihneď hlásené rozhodcovskej komisii, ktorá môže s konečnou platnosťou pretekára potrestať.

Všetky protesty týkajúce sa výsledkovej listiny musia byť formulované do 30 minút po zverejnení oficiálnych výsledkov. Čas zverejnenia výsledkov musí byť na listine uvedený.

Všetky protesty proti regulárnosti pretekov sú predkladané rozhodcovskej komisii pretekov do **60 minút** po skončení pretekov. Môžu byť prednesené ústne ale následne musia byť podané písomne spolu s čiastkou 70,00 €. V prípade, že protest bude rozhodcovskou komisiou uznaný za oprávnený, bude čiastka 70,00 € vrátená. V opačnom prípade táto prepadne v prospech účtu odbor pre ŠČ – sekcii LRU- P.

Sankcionovaný pretekár alebo družstvo musia byť ihneď oboznámení s rozhodnutím komisie.

Podané protesty musia byť rozhodcovskou komisiou uzatvorené. Komisia v spor-
ných prípadoch rozhoduje hlasovaním. Uznesenie je prijaté, ak za neho hlasovala nad-
polovičná väčšina členov rozhodcovskej komisie.

Udelenie žltej alebo červenej karty rozhodcovskou komisiou musí byť súčasťou vý-
sledkovej listiny. Dotknutým pretekárom sa odoberajú registračné preukazy, ktoré sa
spolu so správou hlavného rozhodcu a garanta SRZ predkladajú na sekretariát odboru
ŠČ k vykonaniu záznamu. Dosiahnuté výsledky pretekárov, označené symbolom „D“
(diskvalifikácia) musia ostať vo výsledkovej listine. V prípade nerozhodného výsledku
pri hlasovaní je rozhodujúci hlas garanta.

27. Sankčný poriadok

- a) Diskvalifikácia nasleduje po udelení červenej karty. Pretekár musí preteky dokončiť. Do výsledkovej listiny sa zaznamenajú dosiahnuté CIPS body.
- b) Dve žlté karty sa rovnajú červenej karte. Pretekár musí preteky dokončiť.
- c) Ak dôjde k diskvalifikácii pretekára alebo pretekár bez dôvodu na preteky nenastúpi, bude mu priradené umiestnenie rovné počtu zúčastnených družstiev zväčšené o +1. Dosiahnuté poradie pretekárov za diskvalifikovaným pretekárom sa nemení. (Príklad: Pretekár dosiahol umiestnenie 8 z 12 a bol diskvalifikovaný.

Pretekárom s umiestnením 9, 10, 11, 12 dosiahnuté umiestnenie ostáva.

Diskvalifikovaný pretekár dostáva umiestnenie 13 a umiestnenie 8 nebude pridelené).

d) Ak dostane upozornenie celé družstvo (žltá karta) od rozhodcovskej komisie bude to mať zaznamenané vo svojej karte po dobu 3 rokov. V prípade následného porušenia pravidiel to bude komisia považovať za opakované porušenie pravidiel a bude sa to riešiť v súlade s disciplinárnym poriadkom.

e) Ak dostane upozornenie pretekár (žltá karta) od rozhodcovskej komisie bude mať svoj priestupok zaznačený vo svojom registračnom preukaze po dobu 3 rokov. V prípade akéhokoľvek ďalšieho priestupku počas týchto 3 rokov, bude to rozhodcovská komisia považovať za opakované porušenie pravidiel. Toto bude riešené v súlade s disciplinárnym poriadkom.

f) Ak niektoré družstvo ZO SRZ nenastúpi na pretek dlhodobej postupovej súťaže, bude pre daný ročník diskvalifikované. O jeho ďalšom možnom štarte v dlhodobej postupovej súťaži v nasledujúcom roku rozhodne prezídium odboru ŠČ.

Pri prestupe si pretekár prenáša aj žltú kartu.

28. Hodnotenie družstiev

A. Prvé preteky:

- a) Umiestnenie pretekárov v sektore.

V prípade, že sa objaví rovnaký počet CIPS bodov (ďalej len bodov) v tom istom sektore, pretekári dostanú umiestnenie rovnajúce sa aritmetickému priemeru prislúchajúcich poradí v sektore.

Príklad 1.:

Dvaja pretekári dosiahli zhodne rovnaký počet bodov na 5. a 6.mieste.
Ich umiestnenie bude:

$$(5 + 6) : 2 = 5,5$$

Ďalšie poradie sa vynecháva.

Príklad 2.:

Traja pretekári na 8, 9, 10 mieste v tom istom sektore dosiahli rovnaký počet bodov. Ich umiestnenie bude:

$$(8 + 9 + 10) : 3 = 9$$

Nasleduje poradie č. 11.

Príklad 3.:

Štyria pretekári dosiahli na 4, 5, 6, 7 mieste v tom istom sektore dosiahli rovnaký počet bodov. Ich umiestnenie bude:

$$(4 + 5 + 6 + 7) : 4 = 5,5$$

Nasleduje poradie č. 8

b) Pretekárom bez úlovku v tom istom sektore bude pridelené umiestnenie rovnajúce sa aritmetickému priemeru nepridelených miest v sektore.

Príklad 1.:

V sektore lovilo 24 pretekárov. 12 pretekárov získalo umiestnenie 1 až 12. Pretekári bez úlovku na 13 až 24 mieste dostávajú umiestnenie:

$$(13 + 24) : 2 = 18,5$$

Príklad 2.:

V sektore lovilo 19 pretekárov. 5 pretekárov získalo umiestnenie 1 až 5. Pretekári bez úlovku na 6 až 19 mieste dostávajú umiestnenie:

$$(6 + 19) : 2 = 12,5$$

Príklad 3.:

V sektore lovilo 20 pretekárov. 19 pretekárov získalo umiestnenie 1 až 19. Pretekár bez úlovku dostal umiestnenie:

$$(20 + 20) : 2 = 20$$

c) Umiestnenie družstva

Umiestnenia dosiahnuté členmi družstva sa sčítajú. Družstvo, ktoré dosiahlo najnižší súčet umiestnení získava prvé poradie. Poradie ďalších družstiev sa určuje vzostupne podľa súčtu dosiahnutých umiestnení.

B. Druhé preteky
Hodnotenie ako v prvých pretekoch.

C. Celkové hodnotenie

- a) Sčíta sa dosiahnuté poradie členov družstva v celých pretekoch. Družstvo, ktoré získalo najnižší súčet umiestnení bude na prvom mieste.
- b) V prípade zhodnosti súčtu umiestnení u viacerých družstiev, je lepšie to, ktoré v oboch kolách ulovilo vyššiu hmotnosť rýb.
- c) V prípade, že zhodnosť bude naďalej pretrvávať, bude lepšie to družstvo, ktorého jednotlivec ulovil vyššiu hmotnosť rýb.

29. Celkové hodnotenie jednotlivcov

- a) Sčítajú sa umiestnenia pretekára v jednotlivých pretekoch.. Najnižší súčet znamená prvé miesto.
- b) V prípade zhodnosti viacerých pretekárov, rozhoduje súčet hmotností ulovených rýb v celých pretekoch.
- c) V prípade opakovanej zhodnosti, je lepší ten pretekár, ktorý dosiahol najväčšiu hmotnosť rýb v niektorom z hodnotených pretekov.
- d) Ak zhodnosť pretrváva, sčítajú sa vyžrebované čísla z hodnotených pretekov. Pretekár s vyšším súčtom vyžrebovaných miest má lepšie umiestnenie.
- e) Pretekári, ktorí sa zúčastnili iba jedného z dvoch pretekov, budú uvedení vo výsledkovej listine na konci, v poradí podľa dosiahnutého výsledku.

30. Stanovenie dĺžky rybárskych prútov

Dĺžka rybárskych prútov je stanovená takto:

- Maximálne 10 m pre kategóriu U14
- Maximálne 11,5 m pre kategóriu U18
- Maximálne 11,5 m pre kategóriu ženy
- Maximálne 13 m pre kategóriu muži a U23

Ak chytajú ženy, alebo juniori U14, U18 v inej kategórii, nie sú obmedzení dĺžkou prútov.

Uvedené limity platia aj pre prúty s t. zv. „poháríkmi“. Za porušenie tohto ustanovenia sa udeľuje žltá karta.

Poznámka:

Rybárske prúty sa môžu používať s navijákom aj bez neho.. Dĺžka prútu s kýmym poháríkom sa meria po koniec pohárika.

31. Poistenie

Rada SRZ ani organizátor súťaže nepoistuje pretekárov. Každý pretekár sa zúčastňuje pretekov na vlastné nebezpečie. Materská organizácia SRZ môže pre pretekárske družstvo uzatvoriť komerčné poistenie.

32. Tréning

Pre súťaž 1. a 2. ligy LRU- P musí byť pretekárska trať pripravená na vykonanie povinného tréningu deň pred oficiálnymi pretekmi do 10,00 hod. Trať bude rozdelená na 12 tréningových úsekov. Tréningový úsek musí byť zhodný s dĺžkou a miestom pretekárskej trate. Každý úsek je určený pre jedno družstvo. Tento úsek (tréningový box) bude vyžrebovaný pred začiatkom tréningu v čase určenom propozíciami.

Každé družstvo je povinné zabezpečiť v čase povinného tréningu (spravidla od 12.00 – 16,00 hod) rovnomerné vnaďenie vo vyžrebovanom úseku množstvom minimálne 4 x 10 litrov vnadiacej zmesi + 4 x 1 liter živej návnady. Kontrola tohto krmiva bude vykonaná hlavným rozhodcom jednu hodinu pred začiatkom tréningu.

V prípade neodôvodnenej neúčasti (rozhodne rozhodcovská komisia), bude družstvo sankcionované pokutou 100 € splatnou do začiatku pretekov garantovi SRZ. V opačnom prípade nebude družstvo pripustené na štart pretekov.

Po ukončení povinného tréningu až do začiatku pretekov ako aj v čase medzi pretekmi príslušného kola, je priestor pretekárskej trate pre pretekárov uzatvorený.

Pre preteky divízie oficiálny tréning nie je povinný a vykonáva sa deň pred pretekmi v čase, mieste a spôsobom určeným pozíciami.

33. Elektrické vedenia

Nie je dovolené umiestňovať pretekárske úseky vo vzdialenosti minimálne 50 m od elektrického vedenia nízkeho napätia, vysokého napätia, od transformátorov a stôžiarov elektrického vedenia.

34. Pravidlá pre prípad mimoriadnych udalostí

a) Búrka vznikla pred alebo počas prípravného času

Signál (zvukový), ktorý bude vyslaný počas prípravného času, bude znamenať prerušenie prípravy pretekárov, ktorí musia následne opustiť svoj vyžrebovaný úsek. Ak to atmosferické podmienky dovoľia, bude po dohode rozhodcovskej komisie vyslaný zvukový signál, ktorý bude znamenať vstup pretekárov do vyžrebovaných úsekov s pokračovaním prípravy.

Ak sa atmosferické podmienky nezlepšia, alebo to už časový plán dňa neumožňuje, príslušné preteky budú zrušené.

b) Búrka vznikne v priebehu pretekov

Usporiadateľ vyšle signál na okamžité prerušenie pretekov. Pretekári musia opustiť svoje vyžrebované pretekárske priestory a ukryť sa. Ak to atmosferické podmienky dovoľia, preteky môžu pokračovať. Bude vyslaný signál, po ktorom pretekári môžu zaujať svoje predchádzajúce miesta. Po odznení ďalšieho signálu môžu pretekári pokračovať v pretekoch. Do zaznenia druhého signálu nemôžu pretekári loviť ani dovnaďovať.

Dĺžka pretekov môže byť skrátená ak časový harmonogram už neumožňuje dodržanie doby trvania pretekov 240 minút.

Preteky budú platné, ak trvali minimálne 90 minút. (Viď čl. 18).

35. Povodne alebo nespôsobilosť pretekárskej trate na usporiadanie pretekov

V prípade, že sa podmienky pre konanie pretekov stali nevhodnými, musí usporiadateľ neodkladne informovať garanta, ktorí spoločne rozhodnú o odložení preteku. Toto rozhodnutie musí usporiadateľ najneskôr v pondelok daného týždňa oznámiť telefonicky, e- mailom, alebo písomne všetkým dotknutým družstvám, vedúcemu komisii rozhodcov a sekretariátu OŠČ

V tomto prípade sa súťaž odkladá na náhradný termín, alebo inú pretekársku trať, ktorá musí byť schválená sekciou LRU-P. Postupové súťaže musia byť ukončené najneskôr do 31. októbra kalendárneho roku. Výsledky postupových súťaží budú vyhodnotené len z pretekov uskutočnených do 31. októbra daného roku.

36. Zaradenie žien do súťaží.

V prípade, že sekcia LRU- plávaná rozhodne o povinnom zaradení žien do družstiev 1. ligy,

2. ligy alebo aj divízie potom sa menia nasledovné ustanovenia týchto pravidiel:

- počet členov družstva článok 2.1.2
- počet súťažných sektorov

Takéto rozhodnutie je potrebné prijať jeden rok pred jeho vstúpením do platnosti.

37. Záverečné ustanovenia

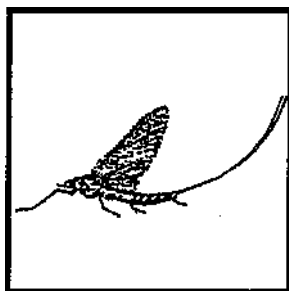
Pravidlá rešpektujú medzinárodné pravidlá FIPSe a zároveň tradície a podmienky pre športový rybolov na Slovensku. Za obsahovú a formálnu stránku týchto pravidiel zodpovedá sekcia LRU – plávaná.

Schválením týchto pravidiel strácajú platnosť pravidlá z roku 2004 vrátane všetkých dodatkov.

Poznámka:

Za obsahovú a formálnu správnosť pravidiel zodpovedá sekcia LRU-plávaná.

SÚŤAŽNÉ PRAVIDLÁ LRU – MUCHA



Súťažné pravidlá LRU – mucha

1. Vyhlásovanie a usporiadanie súťaží

Vyhlásiť a usporiadať súťaže na území Slovenskej republiky môže SRZ Rada - odbor ŠČ a základné organizácie SRZ (ďalej len ZO SRZ).

M SR, 1. ligu, 2. ligu, divíziu A, B, (C) a kvalifikačné súťaže vyhlasuje SRZ Rada odbor ŠČ a usporiadajú ich poverené ZO SRZ. Usporiadateľa týchto súťaží schvaľuje Rada SRZ na návrh odboru ŠČ.

Pohárové (bodované) súťaže vyhlasujú a usporiadajú ZO SRZ a schvaľuje ich Rada SRZ na návrh odboru ŠČ. Nebodované súťaže vyhlasujú a usporiadajú ZO SRZ a nepodliehajú schváleniu Radou SRZ.

2. Účasť na súťažiach

2.1. Súťaž družstiev

Súťažiaci družstvá v LRU–mucha môžu byť zmiešané, t. j. môžu byť zložené z mužov, žien, juniorov a junioriek starších ako 15 rokov. Na súpiske družstva v každej súťaži (1. liga, 2. liga a divízia) môže byť minimálne 4 a maximálne 8 súťažiacich (ten istý pretekár môže byť na rôznych súpiskách – okrem prípadu, pokiaľ má organizácia v jednej súťaži viac družstiev, potom sa môže jeden a ten istý pretekár vyskytovať iba na súpiske jedného družstva). V prípade voľných miest na súpiske družstva, je možné tieto doplniť v priebehu roka.

Súťažiaci, ktorý sa v príslušnom roku zúčastnil vyššej súťaže, nesmie súťažiť v tom istom roku v nižšej súťaži. Súťažiaci sa môže v jednom roku zúčastniť maximálne dvoch kôl jednej súťaže (napr. 2. liga) alebo dvoch kôl v rôznych súťažiach s tým, že prvé kolo absolvuje v nižšej súťaži a druhé kolo absolvuje vo vyššej súťaži (napr.: jarné kolo – divízia a jesenné kolo – 2. liga).

Na súťažiach 1. ligy, II. ligy a divízie sa môžu zúčastniť len súťažiaci majúci platné registračné preukazy súťažiaceho v LRU – mucha, sú členmi SRZ a sú nominovaní vlastnou ZO SRZ.

1. liga, 2. liga a divízia sú dvojkolové súťaže (jarné kolo a jesenné kolo). Každé kolo sa považuje za samostatnú súťaž a skladá sa spravidla zo štyroch trojhodinových pretekov konaných v dvoch dňoch nasledujúcich po sebe (spravidla v sobotu a v nedeľu). Termíny jednotlivých súťaží navrhuje sekcia LRU–mucha odboru športovej činnosti na základe medzinárodného kalendára konania Majstrovstiev sveta (ďalej len „MS“) a Majstrovstiev Európy (ďalej len „ME“). Kalendár súťaží schvaľuje následne prezídium odboru ŠČ a Rada SRZ.

Prihlášky do dlhodobých súťaží musia byť podané do 30.novembra pre nasledujúce súťažné obdobie.

2.1.1. Prestupy a hostovanie

Pretekár môže požiadať o prestup do družstva inej organizácie po skončení súťaže.

Žiadosti sa predkladajú na sekciu LRU-mucha spolu s vyjadrením materskej organizácie do 31. decembra, pre prestup na nasledujúce obdobie. Registrácia odborom ŠČ nastane až po schválení sekciou LRU mucha.

Pretekár môže požiadať o hostovanie do družstva inej organizácie po skončení súťaže.

Sekcia môže dať súhlas k hostovaniu za inú ZO SRZ, len po dohode oboch zainteresovaných organizácií. V prípade, že pretekár v predchádzajúcom roku nebol v materskej organizácii zapojený do súťaže a nebol uvedený na žiadnej súpiske, vyjadrenie materskej organizácie sa nevyžaduje. Hostovanie sa povoľuje vždy na dobu maximálne jedného roka a je platné po zaregistrovaní sekretariátom odboru športovej činnosti a potvrdením v registračnom preukaze.

2.1.2. Zloženie súťaží

1. liga – celoštátna 12 družstiev

2. liga – celoštátna 12 družstiev

Divízia A (západ) minimálne 5 a maximálne 14 družstiev

Divízia B (východ) minimálne 5 a maximálne 14 družstiev

Skupinu A tvoria kraje: Bratislavský, Trenčiansky, Trnavský, Nitriansky, Žilinský a Banskobystrický

Skupinu B tvoria kraje: Košický a Prešovský.

Poznámka:

V prípade vytvorenia divízie C, budú družstvá zaradené do jednotlivých divízií podľa oblastí.

V prípade, že počet prihlásených družstiev v niektorej súťaži divízie je väčší ako 14 alebo zostúpením družstiev z 2. ligy by príslušná divízia mala viac ako 14 družstiev, preradí sekcia LRU-mucha družstvo, ktoré sa prihlásilo ako 15. a ďalšie v poradí, alebo zostúpilo z 2. ligy, do tej divízie, v ktorej nie je naplnený počet 14. Prednosť pri zaregistrovaní družstva do súťaží divízie má zostupujúce družstvo z 2. ligy a to podľa poradia z ktorého z 2. ligy zostupuje.

V prípade naplnenia oboch divízií na max. počet prihlásených (po 14 družstiev), budú prihlášky nových družstiev nad tento počet zamietnuté. V prípade potreby môže sekcia LRU-mucha rozhodnúť o vytvorení ďalšej súťaže divízie (C) a prerozdeliť družstvá v rámci vytvorených divízií podľa oblastí.

2.1.3. Počet súťažných družstiev

Každá organizácia SRZ môže mať v dlhodobých postupových súťažiach (1. liga., 2. liga a divízia) maximálne tri družstvá, z toho maximálne dve družstvá v jednej súťaži.

2.2. Súťaže jednotlivcov

2.2.1. Majstrovstvá Slovenskej republiky (M-SR).

M-SR je súťaž jednotlivcov a zúčastňuje sa jej 40 najlepších jednotlivcov bez rozdielu pohlavia, podľa rebríčka slovenských muškárov (ďalej len RSM) z predchádzajúceho roka.

M-SR je súťaž, ktorá sa koná raz v roku a skladá sa spravidla zo štyroch trojhodinových pretekov v dvoch dňoch nasledujúcich po sebe (spravidla v sobotu a nedeľu). Skladba pretekov môže byť modifikovaná, modifikácia skladby pretekov musí byť uvedená v propozíciách daného preteku a musí byť schválená sekciou LRU-mucha. Termín konania M-SR je uvedený v kalendári súťaží sekcie LRU-mucha, na stránke Irumucha.sk, prípadne oficiálnej stránke Rady SRZ.

Pretekár, ktorý je na základe nominačného listu oprávnený štartovať, na MSR, je povinný svoju neúčast oznámiť najneskôr do 14 dní pred začiatkom konania tejto súťaže na sekretariát odboru športovej činnosti, ktorý doplní počet súťažiacich do stanoveného počtu 40 ďalšími pretekármi v rebríčku RSM (napr. 41. a nižšie). Pre potreby losovania sa noví (doplnení) pretekári zaradia na koniec prezenčnej listiny.“

2.2.2. Pohárové bodované súťaže

Na pohárových bodovaných súťažiach sa môžu zúčastniť súťažiaci, prihlásení v súlade s propozíciami pre tieto súťaže a sú členmi SRZ alebo národných športových zväzov CIPS, ak nie je propozíciami súťaží stanovené inak. Súťažiaci musia svoju totožnosť na požiadanie organizátora alebo hlavného rozhodcu preukázať členským preukazom SRZ alebo iného národného zväzu a občianskym preukazom, prípadne pasom.

Pohárové súťaže sa skladajú spravidla zo štyroch dvojhodinových pretekov konaných v jednom dni. Prípadná modifikácia skladby pretekov musí byť uvedená v propozíciách daného preteku a musí byť schválená sekciou LRU-mucha. Pohárové bodované preteky, ktoré sú zaradené do kalendára športových akcií sekcie LRU-mucha v rámci odboru ŠČ Rady SRZ a musia byť organizované v zmysle týchto súťažných pravidiel. Na tieto súťaže sú prednostne prijímaní registrovaní súťažiaci, zapísaní na aktuálnych súpiskách dlhodobých súťaží. Termíny konania pohárových súťaží sú určené kalendárom súťaží.

2.2.3. Pohárové nebodované súťaže.

Na pohárových nebodovaných súťažiach sa môžu zúčastniť súťažiaci, ktorí sú členmi SRZ alebo národných športových zväzov CIPS, ak nie je propozíciami súťaží stanovené inak. Súťažiaci musia svoju totožnosť na požiadanie organizátora, alebo hlavného rozhodcu preukázať členským preukazom SRZ alebo iného národného zväzu a občianskym preukazom, prípadne pasom.

ZO SRZ môžu usporiadať aj súťaže, ktoré nemusia rešpektovať tieto súťažné pravidlá pre LRU – mucha a slúžia pre ich vlastné potreby. Pohárové nebudované súťaže nesmú byť v rozpore so Zákonom o rybárstve č. 139/2002 Z. z. a s vyhláškou ktorou sa vykonáva zákon č. 139/2002 Z.z. v platnom znení.

Termíny konania pohárových nebudovaných súťaží stanovuje usporiadateľ a nepodliehajú schváleniu sekciou LRU - mucha.

2.2.4. Kvalifikačné súťaže a výber reprezentácie.

Pre výber reprezentácie slúži RSM a kvalifikačné súťaže.

Kvalifikačných súťaží sa zúčastňuje 14 najlepších muškárov z rebríčka RSM k dátumu konania týchto pretekov (platí pre konanie pretekov v jesenom termíne kvalifikácie) alebo z rebríčka RSM predchádzajúceho ročníka súťaží (platí pre konanie pretekov v tom istom roku ako sa konajú MS) .

Propozície pre kvalifikačné súťaže schvaľuje sekcia LRU-mucha.

Štruktúra kvalifikačných (nominačných) pretekov:

a) Štyri dvojhodinové preteky v jednom dni, pričom pretekárska trať bude vybraná podľa podmienok budúceho svetového šampionátu . Štartujúci pre túto alternatívu kvalifikačných súťaží si musia na vlastné náklady zabezpečiť osobných rozhodcov, ktorí musia ovládať „Vykonávací predpis pre lov a rozhodovanie počas preteku v disciplíne LRU-mucha“, ktorý je prílohou č. 1 k týmto pravidlám.

b) Štyri trojhodinové preteky v dvoch dňoch za sebou (spravidla sobota a nedeľa), pričom pretekárske trate budú vybrané podľa štruktúry budúceho svetového šampionátu (podľa možnosti 1 pretek zorganizovať na jazere).

Štartujúci pre túto alternatívu kvalifikačných súťaží si rozhodujú navzájom.

Súčet umiestnení z aktuálneho rebríčka RSM a poradia v kvalifikačných pretekoch určí poradie pre výber reprezentantov.

Pretekári umiestnení na 1. až 3. mieste z takto určeného poradia majú automaticky zaistenú účasť na MS, ďalších dvoch pretekárov a náhradníka vyberá reprezentačný tréner z účastníkov kvalifikačných súťaží, na základe dlhodobej výkonnosti pretekárov a predností jednotlivých pretekárov pre daný šampionát. Výber reprezentantov navrhuje sekcia LRU-mucha na základe predloženej dôvodovej správy štátneho trénera a po schválení v odbore ŠČ je tento návrh predložený Rade SRZ na schválenie. Reprezentanti sú nasadzovaní do pretekov počas MS (ME) len na základe rozhodnutia reprezentačné-

ho trénera a nie na základe umiestnenia v rámci nominácie.

Výber pretekárov pre ME bude zostavený podľa nasledujúceho kľúča: Pretekári, ktorí sa umiestnili na 4. ÷ 6. mieste a neboli reprezentačným trénerom nominovaní na svetový šampionát a následne ďalší pretekári podľa súčtu umiestnení z rebríčka RSM a poradia kvalifikačných súťaží umiestnení do 14. miesta takto stanoveného poradia. Minimálny počet nominovaných pretekárov musí byť 5 pretekárov.

Ak pri samofinancovaní nebude záujem o účasť na ME podľa uvedených zásad, môžu nomináciu doplniť aj pretekári nominovaní na svetový šampionát. V prípade, že ani takto nebude možné zostaviť reprezentačné družstvo nebude družstvo na súťaž ME vyslané.

Pretekári, ktorí sa na MS umiestnili na 1. až 10. mieste majú v nasledujúcom roku právo reprezentovať Slovenskú republiku na MS.

V prípade, že nastane tento prípad, znižuje sa počet pretekárov, ktorých vyberá reprezentačný tréner o takto nominovaných pretekárov. Pretekári, ktorí sa na ME umiestnili na 1. až 10. mieste majú v nasledujúcom roku právo reprezentovať Slovenskú republiku na ME.

3. Tréner štátnej reprezentácie

- vypracováva koncepciu na príslušné volebné obdobie,
- počas roka získava informácie o dejisku MS (ME), komunikuje s ľuďmi, znalými miestnych pomerov v dejisku šampionátu,
- vyberá pretekárov umiestnených z kvalifikačných súťaží na 4. ÷ 14. mieste do reprezentačného družstva pre účasť na MS v zmysle článku 2.2.4., na základe dlhodobej výkonnosti a predností jednotlivých pretekárov pre daný šampionát a predkladá na schválenie takto nominovaných pretekárov na sekciu LRU-Mucha, spolu s dôvodovou správou k výberu reprezentantov,
- počas pretekov organizuje a plne zodpovedá za tréningový proces a regeneráciu pretekárov,
- nasadzuje na súťažiach MS (ME) pretekárov do jednotlivých pretekov podľa vlastného uváženia, bez ohľadu na postupové miesto pretekára v nominácii,
- zodpovedá za dodržovanie etického kódexu reprezentantov v rámci prípravy aj počas MS (ME),
- predkladá správu z MS (ME) sekcii LRU-mucha,
- zúčastňuje sa na zasadaniach sekcii LRU-mucha, týkajúcich sa prípravy MS (ME),
- zúčastňuje sa kvalifikačných súťaží pre výber reprezentácie,
- má právo podávať návrhy na disciplinárne opatrenia a v prípade závažného porušenia disciplíny je oprávnený odvolať pretekára priamo na súťaži a nahraďiť ho iným.

4. Súťaže, postupové kľúče a termíny

Súťaže organizované odborom ŠČ uskutočnia podľa kalendára súťaží, ktorý zostavuje sekcia LRU-mucha, po pripomenkovaní rozšíreným zasadáním sekcie LRU-mucha a schválení prezídiom odboru ŠČ Rady SRZ.

4.1. Postupové a zostupové kľúče pre dlhodobé súťaže

- z 1. ligy zostupujú do 2. ligy družstvá, ktoré sa umiestnili na posledných troch miestach,
- z 2. ligy zostupujú do divízie družstvá, ktoré sa umiestnili na posledných štyroch miestach,
- z 2. ligy postupujú do 1. ligy družstvá, ktoré sa umiestnili na prvých troch miestach,
- z divízie A postupujú do 2. ligy družstvá, ktoré sa umiestnili na prvých dvoch miestach,
- z divízie B postupujú do 2. ligy družstvá, ktoré sa umiestnili na prvých dvoch miestach

V prípade vytvorenia ďalšej divízie (C).

- z 1. ligy zostupujú do 2. ligy družstvá, ktoré sa umiestnili na posledných troch miestach,
- z 2. ligy zostupujú do divízie družstvá, ktoré sa umiestnili na posledných troch miestach,
- z 2. ligy postupujú do 1. ligy družstvá, ktoré sa umiestnili na prvých troch miestach,
- z divízie A postupuje do 2. ligy družstvo, ktoré sa umiestnilo na prvom mieste,
- z divízie B postupuje do 2. ligy družstvo, ktoré sa umiestnilo na prvom mieste,
- z divízie C postupuje do 2. ligy družstvo, ktoré sa umiestnilo na prvom mieste,

4.2. Podmienky účasti v jednotlivých súťažiach

Ak už je niektorá organizácia v príslušnej súťaži zastúpená povoleným počtom družstiev, ďalšie jej družstvo stráca právo postupu do vyššej súťaže, aj keď sa v nižšej súťaži umiestnilo na postupovom mieste a postupuje družstvo, ktoré sa v nižšej súťaži umiestnilo na ďalšom poradí,

Ak si všetci účastníci I.ligy a II.ligy neuplatnia svoje právo byť účastníkmi danej súťaže v príslušnom roku, podaním prihlášky v stanovenom termíne, potom počet zostupujúcich v danej súťaži sa znižuje o počet družstiev, ktoré si toto právo na účasť neuplatnili, pričom musí byť dodržané pravidlo o počte družstiev jednej MO (MsO) SRZ v danej súťaži. Ak sa jedná o družstvo z postupového miesta, do vyššej súťaže postupuje družstvo, ktoré sa umiestnilo nasledujúce v poradí.

4.3. Náhradný termín dlhodobých súťaží, termín konania kvalifikačných súťaží

Tretí septembrový víkend sa neobsadzuje do kalendára súťaží a je vyhradený:

- a) Ako náhradný termín, na prípadné odložené dlhodobé postupové súťaže v priebehu roka z dôvodu technickej nespôsobilosti trate preteku.

Tretí septembrový víkend je posledný termín pre konanie dlhodobých súťaží. V prípade, že dlhodobá súťaž nebude zrealizovaná do tohto termínu, bude pre daný ročník ukončená a do výsledkov sa započítava len uskutočnené kolo súťaže v danom ročníku.

- b) Termín konania kvalifikačných súťaží v zmysle článku 2.2.4. súťažných pravidiel LRU-mucha, pokiaľ sekcia LRU mucha rozhodla o kvalifikácii v tomto termíne a v danom termíne sa nekonajú odložené dlhodobé súťaže.

V prípade, že v tomto termíne sa konajú odložené dlhodobé súťaže, rozhoduje o termíne kvalifikačných súťaží sekcia LRU mucha. Pre účasť v takto stanovenom termíne je rozhodujúce umiestnenie pretekárov v aktuálnom RSM k dátumu konania kvalifikačných pretekov.

Termín kvalifikačných pretekov v prípade, že sú konané v tom istom kalendárnom roku ako konanie MS stanoví Sekcia LRU mucha.

5. Rebríček slovenských muškárov

Rebríček slovenských muškárov (ďalej len RSM) je systém hodnotenia a bodovania registrovaných súťažiacich muškárov v bodovaných súťažiach a je určený pre výber súťažiacich na kvalifikačné súťaže pre štátnu reprezentáciu (1. ÷ 14. z RSM) a pre účasť na M–SR (1. ÷ 40. z RSM).

Súťažiaci, ktorí sa v priebehu kalendárneho roka zúčastňujú súťaží (M–SR, 1. liga, 2. liga, divízia a pohárové bodované súťaže) sú hodnotení a bodovaní aj ako jednotlivci. Body, ktoré jednotliví súťažiaci získajú v priebehu jedného kalendárneho roka na bodovaných súťažiach sa im sčítavajú. Množstvo bodov v jednotlivých pretekoch sa určuje podľa kategórie pretekov.

Do RSM sa každému súťažiacemu započítavajú získané body nasledovne:

Povinné započítanie jedného výsledku (lepší z výsledkov 1. alebo 2. kola v danom ročníku) z dlhodobých súťaží 1. liga, 2. liga a divízia a piatich najlepších umiestnení z pohárových súťaží, Majstrovstiev Slovenska, MS a ME. V prípade rovnosti bodov dvoch alebo viacerých súťažiacich, rozhodne o ich konečnom poradí lepšie umiestnenie v predchádzajúcom ročníku RSM.

5.1. Udeľovanie bodov do RSM podľa typu súťaže

MS	1.miesto 60 bodov potom zostupne do 60 miesta
ME	1.miesto 50 bodov potom zostupne do 50 miesta
M-SR	1.miesto 40 bodov potom zostupne do 40 miesta
1. liga	1.miesto 40 bodov potom zostupne do 40 miesta
2. liga	1.miesto 32 bodov potom zostupne do 32 miesta

Divízia 1. miesto 25 bodov potom zostupne do 25 miesta

6. Organizovanie pretekov

6.1. Organizovanie a príprava pohárových bodovaných súťaží.

Usporiadateľ spracuje propozície súťaže (túto povinnosť majú iba usporiadatelia bodovaných súťaží a súťaží uchádzajúcich sa o zaradenie do systému bodovania RSM) a do 60 dní pred konaním ich doručí na schválenie sekcie LRU–mucha. Po schválení propozícií zabezpečí sekcia LRU–mucha ich uverejnenie na stránke www.lrumucha.sk a rozoslanie družstvám zúčastňujúcich sa danej súťaže, najneskôr do 21 dní pred určeným termínom konania súťaže.

Usporiadateľ je povinný prednostne umožniť štart pretekárom umiestneným v RSM v predchádzajúcom roku do 20. miesta v prípade, že takýto pretekár je na pohárový pretek prihlásený v termíne stanovenom v propozíciách. (Ide o prípad, kedy je v riadnom termíne prihlásených viac pretekárov, než môže usporiadateľ na pretek pripustiť).

Odporúčaný obsah propozícií:

Všeobecné ustanovenia:

- úplný názov súťaže, vyhlasovateľ a usporiadateľ súťaže, dátum a miesto súťaže,
- organizačný výbor súťaže,
- presný časový program súťaže,
- termín podania prihlášok, výška štartovného a spôsob jeho úhrady, kontaktná adresa (neplatí pre súťaže družstiev),
- údaje o ubytovaní, stravovaní vrátane spôsobu úhrady nákladov za tieto služby, adresa a telefonické kontakty informačného strediska, adresa pre písomné informácie, úradné hodiny, popis príjazdových ciest k ubytovaniu, k súťažným tratiť, k štábu súťaže a pod.,
- e-mailová adresa organizátora.

Technické ustanovenia:

- za akých podmienok a komu je súťaž prístupná (najmä pri pohárových súťažiach),
- maximálny počet súťažiacich,
- popis súťažnej trate,
- vyskytujúce sa druhy rýb,
- informácie o náhradných tratiť v prípade neregulárneho stavu súťažnej trate,
- určenie doby a miesta pre tréning.

Odporúčany časový harmonogram pohárových bodovaných súťaží:

05,00 – 05,30 hod.	Prezentácia
05,30 – 06,15 hod.	Losovanie, tlač bodovacích lístkov (počítačové spracovanie - ručné alebo automatické losovanie programom schváleným sekciou LRU-mucha).
06,15 – 06,30 hod.	Nástup, otvorenie pretekov, voľba rozhodcovskej komisie,
odovzdanie bodovacích preukazov a mierok	
06,30 – 07,30 hod.	Presun na súťažné úseky
07,30 – 09,30 hod.	1. pretek
09,30 – 10,00 hod.	Prestávka – presun pretekárov
10,00 – 12,00 hod.	2. pretek
12,00 – 13,00 hod.	Obedňajšia prestávka
13,00 – 14,00 hod.	Presun na súťažné úseky
14,00 – 16,00 hod.	3. pretek
16,00 – 16,30 hod.	Prestávka – presun pretekárov
16,30 – 18,30 hod.	4. pretek
19,45 – 20,15 hod.	Vyhlásenie výsledkov súťaže, záver

Odporúčany časový harmonogram súťaží družstiev

Deň č.1

06,30 – 07,00 hod.	Prezentácia
07,00 – 07,45 hod.	Losovanie 1. preteku, vystavenie bodovacích lístkov pre 1. pretek,
07,45 – 08,00 hod.	Nástup, slávnostné otvorenie pretekov, voľba rozhodcovskej komisie, odovzdanie bodovacích preukazov a mierok
08,00 – 08,30 hod.	Presun pretekárov na vylosovaný úsek
08,30 – 09,00 hod.	Príprava pretekárov
09,00 – 12,00 hod.	1. pretek
12,00 – 13,30 hod.	Obedňajšia prestávka
13,30 – 14,00 hod.	Losovanie 2. preteku, vystavenie bodovacích lístkov pre 2. pretek
14,00 – 14,30 hod.	Presun na vylosované úseky
14,30 – 15,00 hod.	Príprava pretekárov
15,00 – 18,00 hod.	2. pretek
18,45	Vyhlásenie výsledky 1. deň súťaže

Deň č.2

07,00 – 07,45 hod.	Nahlásenie prípadných zmien v družstvách, losovanie 3. preteku, vystavenie bodovacích lístkov
07,30 – 08,00 hod.	Presun pretekárov na vylosované úseky
08,00 – 09,00 hod.	Príprava pretekárov
09,00 – 12,00 hod.	3. pretek
12,00 – 13,00 hod.	Obed – prestávka
13,00 – 13,30 hod.	Losovanie 4. preteku, vystavenie bodovacích preukazov

13,30 – 14,00 hod.	Presun pretekárov na vylosované úseky
14,00 – 15,00 hod.	Príprava pretekárov
15,00 – 18,00 hod.	4. pretek
19,30	Vyhlasenie výsledkov 2. preteku a celkových výsledkov ročníka.

6.2. Organizovanie a príprava nebodovaných pretekov.

Nebodované preteky musia byť organizované v súlade so Zákonom o rybárstve a vykonávacou vyhláškou v platnom znení (účastníci musia mať povolenie na rybolov na danom revíre a zapísaný dátum lovu v prehľade o úlovkoch).

Nebodované preteky, ktoré sa uchádzajú o zaradenie k pohárovým bodovaným pretekom a sú uverejnené v termínovom kalendári ako 0-tý ročník pretekov, musia sa uskutočniť podľa týchto Súťažných pravidiel. Organizátor týchto pretekov požiada sekciu LRU – mucha o pridelenie garanta SRZ Rady a hlavného rozhodcu pre tieto preteky.

7. Podmienky pretekov

7.1. Materiálno – technické podmienky

7.1.1. Charakter povodia a pretekárske trate

Povodie

Súťaže v LRU – mucha sa konajú na riekach vhodných pre lov umelou muškou a na jazerách, priehradách alebo rybníkoch.

Pretekárska trať

Pretekárska trať musí byť vytýčená mimo dosah vplyvu elektrických vedení, prekážok v toku a na pobreží, hydrologické zariadenia a ich ochranné pásma.

Pretekárska trať je na tokoch rozdelená na dva sektory označené A a B. Bodované súťaže môžu byť organizované aj tak, že jeden zo sektorov je na toku a druhý na stojatej vode. Začiatky a konce sektorov sú vyznačené páskou na oboch brehoch rieky, pokiaľ ich netvorí prirodzená prekážka (napr. most). Sektory sú rozdelené na súťažné úseky o minimálnej dĺžke 150 m (neplatí pre kvalifikačné súťaže) s prihliadnutím na čo najobjektívnejšie podmienky pre každého súťažiaceho. Súťažné úseky sú označené v smere toku od čísla 1 vzostupne.

V prípade konania súťaže na stojatej vode sú vyznačené súťažné úseky o minimálnej dĺžke 6 m a sú označené v smere hodinových ručičiek od čísla 1 vzostupne.

Označenie sektorov a pretekárskych úsekov musí byť vykonané pred losovaním. Pretekársku trať, ktorá bola vybratá a označená pre súťaž, schvaľuje garant Rady SRZ.

Do pretekárskeho úseku za účelom kontroly môžu vstúpiť hlavný rozhodca, sektoroví rozhodcovia a garant RADY SRZ. Vedúci družstva (v súťaži družstiev) môže vstúpiť do pretekárskeho úseku prete-

kára svojho družstva len s viditeľne dohodnutým označením a môže pretekárovi poskytovať iba ústne rady.

Tréning je možno vykonávať len v čase a na miestach určenými pozíciami. Porušenie pravidiel o tréningu je dôvodom na diskvalifikáciu pretekára alebo družstva v súťaži.

7.1.2. Muškársky prút

Pre súťaže v LRU – mucha môžu byť používané muškárske prúty bez určenia materiálu o maximálnej dĺžke 366 cm, vybavené muškárskym navijakom, pričom môže byť použitý i navijak automatický. Súťažiaci môže mať zostavených viacero udíc v pohotovostnej polohe. Pri love z lode táto možnosť neplatí.

Súťažiaci sú zodpovední za ochranu vlastných prútov a ďalšieho vybavenia a to aj v prípade, ak sa dohodli o ich prenose osobným rozhodcom počas súťaže.

7.1.3 Muškárska šnúra

Súťažiaci môže používať každú továrenskú vyrobenú muškársku šnúru bez určenia typu (napr. plávajúcu, potápavú, atď.), druhu (kyjovitú, obojstranne ujímanú, atď.) a vlastností, o minimálnej dĺžke 22 m. Nie je povolená muškárska šnúra s olovenou vložkou a šnúra typu „vystreľovacia hlava“. Na šnúre nie sú povolené žiadne prídavné materiály, záťaže ani plávajúce materiály či zariadenia.

Podkladový materiál pod šnúru (backing) nie je v týchto pravidlách považovaný za muškársku šnúru. Podkladovým materiálom nemôže byť nahradená muškárska šnúra.

7.1.4. Nástavec

Môže byť použitý len jeden nástavec muškárskej šnúry bez určenia dĺžky, farby, hrúbky a jeho úpravy. Nástavec môže byť zväzovaný z rôznych silónov rovnakého alebo menšieho priemeru, ako je časť nástavca pripevneného k šnúre. Nástavec nesmie obsahovať žiadne prídavné materiály, okrem mikrokrúžka.

7.1.5. Mušky

Súťažiaci môže používať iba mušky naviazané na jednoháčiku bez protihrotu alebo s odbrúseným alebo stlačeným protihrotom, ktoré musia vyhovieť skúške plynulej priechodnosti cez tkaninu. Zaťažené mušky sú povolené, ak je záťaž ukrytá v telíčku mušky, túto podmienku nespĺňa muška, ktorej záťaž v tvare telíčka je iba povrchovo upravená (farbenie, chemická úprava ap.). U mušky je povolená hlavíčka (napr. guľička, kužel a pod.) bez určenia materiálu a jeho úpravy a jej ktorýkoľvek rozmer nepresahuje 4 mm. Mušky typu „bobina“ (veľké oči) sú povolené. Povolenie mušky typu „jig“ musí byť uvedené

v príslušných propozíciách schválených sekciou LRU - mucha. Mušky sa nesmú upravovať ohýbaním ani narovnaním háčka, respektíve odstránením alebo skrytím hrotu.

Na nástavci môže mať súťažiaci maximálne tri mušky v minimálnej vzdialenosti 50 cm merané voľne v zvislej polohe nástavca, od očka k očku mušky. Prípadná modifikácia pravidiel o počte mušiek (jedna, dve) musí byť uvedená v propozíciách k danej súťaži.

7.1.6. Podberák

Dĺžka podberáka nesmie presiahnuť 122 cm v úplne rozloženom stave. Materiál sieťky musí byť z mäkkkej bavlny alebo iného vhodného mäkkého materiálu a podľa možnosti bez uzlov.

7.1.7. Mierka

Používa sa mierka v tvare korýtka s ukazovateľom dĺžky v mm umožňujúca pri meraní čo najšetrnejšiu manipuláciu s rybou. Mierky zabezpečuje organizátor súťaže. Mierky na začiatku súťaže preberajú rozhodcovia v 1. preteku a mierku prenášajú celú súťaž.

7.1.8. Bodovací preukaz

Slúži k záznamu o ulovených hodnotených rybách pretekárom a je vedený jeho osobným rozhodcom. Obsahuje údaje o osobe pretekára, osobného rozhodcu, záznam o priestupkoch pretekára, údaje o ulovených hodnotiteľných rybách s údajmi o druhu, dĺžke a čase ulovenia. Každý údaj o ulovených hodnotiteľných rybách musí byť podpísaný pretekárom. Každá ulovená ryba musí byť zapísaná ihneď osobným rozhodcom do bodovacieho lístku a podpísaná pretekárom. Nesplnenie tejto povinnosti je dôvodom na diskvalifikáciu pretekára aj rozhodcu v danom preteku.

Za prevzatie a odovzdanie bodovacieho preukazu zodpovedá pretekár. V prípade neodovzdania bodovacieho preukazu do 45 minút od ukončenia doobedňajšieho alebo poobedňajšieho kola pretekov bude pretekár v danom kole hodnotený ako pretekár bez úlovku.

7.1.9. Označenie súťažiaceho

Usporiadatelia súťaží nie sú povinní označovať súťažiacich.

V prípade označenia súťažiacich, označenie môže obsahovať symboly SRZ a sponzorov súťaže, nesmie poškodzovať dobré meno SRZ a nemá súťažiacemu brániť v love alebo tento sťažovať.

7.2. Priebeh súťaže

7.2.1. Prezentácia zúčastnených

Časový priebeh prezentácie určuje organizátor súťaže v propozíciách súťaže.

Počas prezentácie sa vykoná a vyhotoví:

- zoznam družstiev (v súťaži družstiev)
- zoznam súťažiacich (pohárové súťaže)
- zoznam rozhodcov
- v prípade súťaže družstiev kontrola súpisiek a registračných preukazov a ak je pochybnosť o totožnosti pretekára aj preukazom člena SRZ a občianskym preukazom,
- v prípade pohárových súťaží kontrola dokladov, ktoré oprávňujú k štartu v danej súťaži -súpiska organizátora a ak je pochybnosť o totožnosti pretekára aj preukazom člena SRZ a občianskym preukazom, prípadne pasom.

Po uplynutí časového limitu pre prezentáciu, sa prezentácia ukončí a ďalšia prezentácia danej súťaže už nie je prípustná (súťažou sa v dlhodobých súťažiach družstiev rozumie každé z dvoch kôl - jarne a jesenné). V súťažiach družstiev musia byť zaprezentovaní aj prípadní náhradníci, ktorí sú uvedení na súpiske družstva. Registračné preukazy, súpisky členov družstva ako aj náhradníkov, ak boli dopĺňované v priebehu súťažného ročníka, musia byť v rámci prezentácie odovzdané hlavnému rozhodcovi. Družstvo alebo pretekár, ktorí sa nezúčastnia prezentácie v časovom limite uvedenom v propozíciách, sú z danej súťaže vylúčení.

V prípade, ak v dlhodobej súťaži družstiev vedúci družstva nepredloží pri prezentácii registračné preukazy pretekárov a súpisku družstva v termíne a čase uvedenom v propozíciách, má tak možnosť urobiť dodatočne do 24 hodín od ukončenia prezentácie, po zložení zálohy vo výške 200.-€ k rukám hlavného rozhodcu. V prípade, že tak neurobí alebo predložené doklady (súpiska družstva alebo údaje v registračných preukazoch) nekorešpondujú s nahlásenými údajmi pri prezentácii, záloha prepadá v prospech účtu RADY SRZ - sekcie LRU-mucha a družstvo bude zo súťaže vylúčené.

7.2.2. Rozhodcovská komisia

Pre súťaže organizované podľa týchto súťažných pravidiel sa ustanovuje rozhodcovská komisia, ktorá je zložená z týchto členov:

- Riaditeľ súťaže alebo poverená osoba organizátora.
- Hlavný rozhodca
- Garant Rady SRZ
- Dvaja vedúci družstiev pri súťaži družstiev, alebo dvaja súťažiaci pri pohárových súťažiach.

Členov rozhodcovskej komisie vrátane jedného náhradníka, navrhne hlavný rozhodca a schváli prítomní pretekári na nástupe pred súťažou. Náhradník je určený pre prípad neprítomnosti niektorého člena komisie alebo v prípade, ak člen rozhodcovskej komisie je súčasne

aj členom družstva (organizácie), ktorého sťažnosť sa bude riešiť. V prípade, že bude takto nahradený garant Rady, práva a povinnosti vyplývajúce z jeho postavenia v rozhodcovskej komisii prechádzajú na hlavného rozhodcu.

7.3. Losovanie a vyhodnocovanie súťaží

Každý usporiadateľ dlhodobej súťaže alebo pohárovej súťaže je povinný zabezpečiť funkčnú výpočtovú techniku (počítač s oper. systémom WINDOWS XP a vyššie, tlačiareň a spotrebný materiál) pre spracovanie výsledkov súťaže. Obsluhu výpočtovej techniky (zadávanie dát) robí poverená osoba organizátora (člen bodovacej komisie) alebo hlavný rozhodca, v programe pre spracovanie výsledkov, ktorý schvaľuje, zabezpečuje a dodáva organizáciám sekcia LRU-mucha.

Losovanie sa vykonáva po ukončení prezentácie a vytvorení prezentačnej listiny a to automaticky alebo ručne so zápisom losovania do programu určeného a schváleného sekciou LRU-mucha, za účasti garanta Rady SRZ, hlavného rozhodcu a dvoch členov rozhodcovskej komisie.

O systéme losovania (ručne alebo automaticky) rozhoduje hlavný rozhodca a garant rady pred prezentáciou pretekárov.

7.3.1. Pohárové preteky (ručné losovanie)

Pre ručné losovanie pretekov je nutné zabezpečiť losovacie lístky o počte lovných miest s označením sektora, čísla lovného miesta a funkcie (napr. počet miest 80 potom losovacie lístky 1A÷20A lovec, 1A÷20A rozhodca, 1B÷20B-lovec a 1B÷20B rozhodca). Losovacie lístky zabezpečuje organizátor, musia byť pripravené pred losovaním a to aj v prípade, že losovanie prebehne automaticky. Pri ručnom losovaní sa losuje podľa poradia v štartovnej listine predloženej organizátorom preteku.

Losovanie sa prevádza len pre prvý pretek, zapíše sa do programu a program doplní ďalšie pozície pretekára podľa zadaných parametrov losovania, ďalšie spracovanie a vyhodnocovanie sa prevádza v tomto programe.

Po odlosovaní všetkých pretekárov je vytlačená a vyvesená štartovná listina.

V prípade, že si pri ručnom losovaní pretekár vylosuje funkciu rozhodcu pre loviaceho z tej istej organizácie alebo klubu, program na to pri zápise z losovania upozorní a losovanie pre tohto pretekára sa musí opakovať.

Zadané parametre pre program - ručné losovanie:

- lovec a rozhodca nesmú byť z jednej organizácie, alebo klubu,

- pretekár, ktorý lovil v 1. preteku v sektore A doobeda rozhoduje v 3. preteku poobede v sektore B na pretekárskom úseku, ktorého číslo je totožné s číslom pretekárskeho úseku, v ktorom v 1. preteku lovil,
- rozhodca, ktorý rozhodoval v 1. preteku doobeda v sektore A loví v 3. preteku poobede v sektore B na pretekárskom úseku, ktorého číslo je totožné s číslom pretekárskeho úseku, v ktorom v 1. preteku rozhodoval,
- pretekár, ktorý lovil v 1. preteku (3. preteku) zostáva robiť rozhodcu v 2. preteku (4. preteku) a to na mieste na ktorom v 1. preteku (3. preteku) lovil.
- rozhodca, ktorý rozhodoval 1. preteku (3. preteku) sa posunie o dve čísla dopredu (dole tokom) a tam v 2. preteku (4. preteku) loví.
- rozhodca, ktorý rozhodoval na predposlednom mieste sektora v 1. preteku (3. preteku) loví v 2. preteku (4. preteku) na pretekárskom úseku č.1 v danom sektore,
- rozhodca, ktorý rozhodoval na poslednom mieste sektora v 1. preteku (3. preteku) loví v 2. preteku (4. preteku) na pretekárskom úseku č.2 v danom sektore.

Premiestnenie rozhodcov z 1. a 3. preteku, ktorí budú pretekať v 2. a 4. preteku a rozhodovali na posledných dvoch pretekárskych úsekoch (pretekárske úseky s najvyššími poradovými číslami) zabezpečí usporiadateľ súťaže.

7.3.2. Pohárové preteky (automatické losovanie) – doporučené – významne skracuje čas na losovanie a tlač bodovacích lístkov

Automatické losovanie v určenom programe je prevádzané náhodným výberom miesta pre lovca a rozhodcu s dodržaním pravidiel losovania uvedených v týchto súťažných pravidlách a pre program platia zadané parametre:

- lovec a rozhodca nesmú byť z jednej organizácie, alebo klubu,
- loviaci v 1. preteku v sektore A (B) doobeda preteká v 4. preteku poobede v sektore B (A),
- loviaci v 2. preteku v sektore A (B) doobeda preteká v 3. preteku poobede v sektore B (A)
- rozhodca, ktorý rozhodoval na predposlednom mieste sektora v 1. preteku (3. preteku) loví v 2. preteku (4. preteku) na pretekárskom úseku č.1 v danom sektore,
- rozhodca, ktorý rozhodoval na poslednom mieste sektora v 1. preteku (3. preteku) loví v 2. preteku (4. preteku) na pretekárskom úseku č.2 v danom sektore.

Premiestnenie rozhodcov z 1. a 3. preteku, ktorí budú pretekať v 2. a 4. preteku a rozhodovali na posledných dvoch pretekárskych úsekoch (pretekárske úseky s najvyššími poradovými číslami) zabezpečí usporiadateľ súťaže.

Kombinovaný pretek rieka - jazero

Sú vyznačené dva sektory: Sektor A – rieka, sektor B – jazero, pričom v každom sektore sú vyznačené štartovné miesta rovnajúce sa 1/4 počtu štartujúcich (napr. počet štartujúcich je 80 potom na rieke (sektor A) bude vyznačených 20 lovných miest a na jazere (sektor B) 20 lovných miest.

Losovanie môže prebehnúť ručne v zmysle článku 7.3.1. alebo automaticky v zmysle článku 7.3.2.

V prípade preteku v kombinácii sektor A – rieka, sektor B - jazero platí:

- pretekári loviaci doobeda na rieke v sektore A lovia poobede na jazere v sektore B a naopak,
- pretekári loviaci na rieke v 1. preteku doobeda lovia na jazere v 3. preteku ako druhí
- pretekári loviaci na rieke v 2. preteku doobeda lovia na jazere v 3. preteku ako prví
- pretekári loviaci na jazere v 1. preteku doobeda ako prví lovia na rieke v 4. preteku
- pretekári loviaci na jazere v 2. preteku doobeda ako druhí lovia na rieke v 3. preteku

Premiestnenie rozhodcov loviacich v sektore A – rieka z 1. a 3. preteku, ktorí budú pretekať v 2. a 4. preteku a rozhodovali na posledných dvoch pretekárskych úsekoch (pretekárske úseky s najvyššími poradovými číslami) zabezpečí usporiadateľ súťaže.

Pre jazero platí:

- každý zo štyroch pretekov 1. a 2. pretek doobeda a 3. a 4. pretek poobede sa skladá z dvoch 50 minútových kôl (celkom osem kôl) s prestávkou medzi kolami 10 minút.
- každý pretekár na jazere absolvuje dve kolá ako pretekár a dve kolá ako osobný rozhodca.

1. a 2. pretek doobeda

- v 1. preteku 1.kole loví pretekár na mieste, ktoré si vylosoval,
- v 1. preteku 1.kole rozhoduje pretekár na mieste, ktoré si vylosoval,
- rozhodca z 1. preteku v 1.kole loví v 1. preteku v 2.kole a to na pretekárskom úseku na ktorom rozhodoval + posun stanovený v propozíciách preteku.
- lovec z 1. preteku 1.kola ostáva rozhodovať v 1. preteku 2.kolo na mieste kde lovil
- rozhodca z 1. preteku v 2.kole loví v 2. preteku v 1.kole a to na pretekárskom úseku na ktorom rozhodoval + posun stanovený v propozíciách preteku.

- lovec v 2. preteku 1.kola ostáva rozhodovať v 2. preteku 2.kolo na mieste kde lovil
- rozhodca z 2. preteku v 1.kole loví v 2. preteku v 2.kole a to na pretekárskom úseku na ktorom rozhodoval + posun stanovený v propozíciách preteku.

3. a 4. pretek poobede

- v 3. preteku 1.kole loví pretekár na mieste, ktoré si vylosoval,
- v 3. preteku 1.kole rozhoduje pretekár na mieste, ktoré si vylosoval,
- rozhodca z 3. preteku v 1.kole loví v 3. preteku v 2.kole a to na pretekárskom úseku na ktorom rozhodoval + posun stanovený v propozíciách preteku.
- lovec z 3. preteku 1.kola ostáva rozhodovať v 3. preteku 2.kolo na mieste kde lovil
- rozhodca z 3. preteku v 2.kole loví v 4. preteku v 1.kole a to na pretekárskom úseku na ktorom rozhodoval + posun stanovený v propozíciách preteku.
- lovec zo 4. preteku 1.kola ostáva rozhodovať v 4. preteku 2.kolo na mieste kde lovil
- rozhodca z 4. preteku v 1.kole loví v 4. preteku v 2.kole a to na pretekárskom úseku na ktorom rozhodoval + posun stanovený v propozíciách preteku.

7.3.3. Družstvá (ručné losovanie)

Pre ručné losovanie musia byť pripravené losovacie lístky podľa počtu družstiev (predpokladáme 12 družstiev): Lístky s číslami 1÷12 a štyri lístky Sektor A- lovec, Sektor A- rozhodca, Sektor B- lovec a Sektor B- rozhodca. Losovacie lístky zabezpečuje organizátor, musia byť pripravené pred losovaním a to aj v prípade, že losovanie prebehne automaticky.

Podmienkou pre správne losovanie je, aby súpiska družstiev bola do programu zadaná v poradí tak, ako sa družstvá umiestnili v predchádzajúcej sezóne alebo v jarnom kole (pre jesenné kolo súťaží).

Losuje sa v opačnom poradí, ako sa družstvá umiestnili v predchádzajúcom období. Losuje vedúci družstva alebo poverený člen družstva. Vylosuje pre svoje družstvo číslo miesta na ktorom bude loviť v 1. preteku a pre jednotlivých členov družstva funkciu a sektor v 1. preteku. Losovanie zapíše zapisovateľ do programu určeného a schváleného sekciou LRU – mucha pre spracovanie pretekov družstiev, pričom zapisovateľ losovania zapisuje aj miesto rozhodcu v danom družstve podľa pravidla o umiestnení v predchádzajúcom ročníku (jarné kolo) alebo umiestnení v jarnom kole (jesenné kolo) a to tak,, že 1. rozhoduje 2-hému a naopak, 3. 4-tému a naopak atď.

Pri ručnom losovaní družstiev sa losuje každý pretek samostatne, vždy pred daným pretekom!

1. pretek - Deň č.1
2. pretek - Deň č.1
3. pretek - Deň č.2
4. pretek - Deň č.2

Pre 2., 3., a 4. pretek losuje vedúci družstva už iba miesto na ktorom družstvo bude v danom preteku loviť, ostatné zadelenie zabezpečuje program automaticky v zmysle týchto súťažných pravidiel. Pre druhý deň pretekov zapisovateľ losovania určuje miesto rozhodcu v danom družstve podľa pravidla o umiestnení z prvého dňa preteku a to tak, že 1. rozhoduje 2-hému a naopak, 3. 4-tému a naopak atď. z umiestnenia 1. dňa preteku.

7.3.4. Družstvá (automatické losovanie) – doporučené – významne skrakuje čas na losovanie a tlač bodovacích lístkov.

Automatické losovanie v určenom programe je realizované náhodným výberom miesta pre družstvo, s dodržaním pravidiel losovania uvedených v týchto súťažných pravidlách a s dodržaním pravidla pri zadefinovaní rozhodcov podľa umiestnenia v predchádzajúcom ročníku (jarné kolo) alebo umiestnení v jarnom kole (jesenné kolo) a to tak, že 1. rozhoduje 2-hému a naopak, 3. 4-tému a naopak atď., pričom toto pravidlo pri automatickom losovaní platí pre oba dni súťaže družstiev (podmienkou pre správne pridelenie rozhodcov je správne vytvorená súpisnica podľa umiestnenia z predchádzajúceho obdobia).

Pri automatickom losovaní družstiev sa losuje každý pretek samostatne, vždy pred daným pretekom!

1. pretek - Deň č.1
2. pretek - Deň č.1
3. pretek - Deň č.2
4. pretek - Deň č.2

7.3.5. Majstrovstvá Slovenskej republiky (ručné losovanie):

Deň č.1, 1. pretek

Po ukončení prezentácie si pretekári, ktorí sa v predchádzajúcom roku umiestnili na nepárnych miestach v RSM vylosujú súťažné miesta pre sektor A (losujú čísla od 1 do 20) a to v poradí v akom sa v RSM umiestnili a tam v 1. preteku doobedia lovia. Pretekári, ktorí sa v predchádzajúcom roku umiestnili na párnych miestach robia rozhodcov pre pretekárov v sektore A a to tak, aby si navzájom nerozhodovali pretekári z rovnakej ZO SRZ a ak je to možné hlavný rozhodca prideliť rozhodcov tak, že druhý súťažiaci z RSM rozhoduje prvému z RSM, štvrtý z RSM tretiemu z RSM, šiesty z RSM piatemu z RSM, atď.

Deň č.1, 2. pretek

Pretekári, ktorí sa v predchádzajúcom roku umiestnili na párných miestach v RSM vylosujú súťažné miesta pre sektor B (losujú čísla od 1 do 20) a to v poradí v akom sa v RSM umiestnili a tam v 2. preteku (poobede) lovia. Pretekári, ktorí v 1. preteku (doobeda) lovili v sektore A rozhodujú v 2. preteku (poobede) v sektore B a to tak, aby si navzájom nerozhodovali pretekári z rovnakej ZO SRZ a pretekár, ktorý v 1. preteku (doobeda) lovil, nesmie rozhodovať pretekárovi, ktorý mu robil rozhodcu v tomto preteku.

Deň č. 2, 3. pretek

Pretekári, ktorí lovili v 2. preteku 1.dňa v sektore B si vylosujú súťažné miesta pre sektor A (losujú čísla od 1 do 20) a to v opačnom poradí v akom sa umiestnili 1.deň súťaže a v 3. preteku (doobeda) lovia na tomto mieste. Rozhodujú im pretekári, ktorí rozhodovali v 2. preteku 1. dňa a to tak, aby si navzájom nerozhodovali pretekári z rovnakej ZO SRZ a ak je to možné hlavný rozhodca prideliuje rozhodcov tak, aby rozhodca bol z najbližšieho umiestnenia 1.dňa pretekov.

Deň č. 2, 4. pretek

Pretekári, ktorí rozhodovali v 3. preteku 2.dňa v sektore A si vylosujú súťažné miesta pre sektor B (losujú čísla od 1 do 20) a to v opačnom poradí v akom sa umiestnili 1.deň súťaže a v 4. preteku (poobede) lovia na tomto mieste. Rozhodujú im pretekári, ktorí lovili v 3. preteku 2. dňa (doobeda) a to tak, aby si navzájom nerozhodovali pretekári z rovnakej ZO SRZ a pretekár, ktorý dopoludnia v 3. preteku lovil, nesmie rozhodovať pretekárovi, ktorý mu robil rozhodcu v tomto preteku.

Spracovanie súťaže M-SR sa prevádza v programe EXCEL, vytvorenom na tento účel a dodaný organizácii, ktorá M –SR organizuje.

Po žrebovaní hlavný rozhodca alebo ním poverený člen organizačného výboru vypíše bodovacie preukazy, ktoré si prevezmú pretekári a za tieto v zmysle týchto predpisov aj zodpovedajú. Rozhodcovia prevezmú mierky a tieto prenášajú celú súťaž (oba súťažné dni), za mierky zodpovedajú a po ukončení súťaže ich odovzdajú organizátorovi pretekov. Pred presunmi pretekárov na pretekárske úseky v 2., 3. a 4. pretekoch si súťažiaci u hlavného rozhodcu prevezmú bodovacie preukazy.

Majstrovstvá SR

	Deň č.1		Deň č.2	
	1. pretek dopoludnia	2. pretek popoludní	3. pretek dopoludnia	4. pretek popoludní
	A sektor	B sektor	A sektor	B sektor
Súťažiaci umiestnení v RMS na nepárnych miestach	L	R	R	L
Súťažiaci umiestnení v RMS na párných miestach	R	L	L	R

L – lov, R - rozhodovanie

7.3.6. Kvalifikačné súťaže a výber reprezentácie.

7.3.6.1. Jednodňové preteky

Pre jednodňové preteky je vytvorená trať so štrnástimi súťažnými úsekmi o dĺžke min.200m.

Pretekári si vylosujú číslo pretekárskeho úseku na ktorom budú začínať lov. Každý ďalší lov budú prevádzať na súťažnom úseku rovnajúci sa predchádzajúcemu úseku zvýšenom o +2 (napr. ak si pretekár pre prvý pretek vylosuje úsek číslo 3., potom v druhom preteku loví na úseku číslo 5, v treťom preteku na úseku číslo 7 a v štvrtom preteku na úseku číslo 9). Hlavný rozhodca prideliť rozhodcov k pretekárom pre jednotlivé kolá tak, aby rozhodca a pretekár neboli z rovnakej organizácie.

7.3.6.2. Dvojdňové preteky

Pre dvojdňové preteky je vytvorená trať s dvoma sektormi A a B po sedem súťažných úsekov o dĺžke min 200m.

Deň č.1, 1. pretek

Po ukončení prezentácie si pretekári, ktorí sa v predchádzajúcom roku umiestnili na nepárnych miestach v RSM vylosujú súťažné miesta pre sektor A (losujú čísla od 1 do 7) a to v poradí v akom sa v RSM umiestnili a tam v 1. preteku doobeda lovia. Pretekári, ktorí sa v predchádzajúcom roku umiestnili na párnych miestach robia rozhodcov pre pretekárov v sektore A a to tak, aby si navzájom nerozhodovali pretekári z rovnakej ZO SRZ a ak je to možné hlavný rozhodca prideliť rozhodcov tak, že druhý súťažiaci z RSM rozhoduje prvému z RSM, štvrtý z RSM tretiemu z RSM, šiesty z RSM piatemu z RSM, atď.

Deň č.1, 2. pretek

Pretekári, ktorí sa v predchádzajúcom roku umiestnili na párnych miestach v RSM vylosujú súťažné miesta pre sektor B (losujú čísla od 1 do 7) a to v poradí v akom sa v RSM umiestnili a tam v 2. preteku (poobede) lovia. Pretekári, ktorí v 1. preteku (doobeda) lovili v sektore A rozhodujú v 2. preteku (poobede) v sektore B a to tak, aby si navzájom nerozhodovali pretekári z rovnakej ZO SRZ a pretekár, ktorý v 1. preteku (doobeda) lovil, nesmie rozhodovať pretekárovi, ktorý mu robil rozhodcu v tomto preteku.

Deň č. 2, 3. pretek

Pretekári, ktorí lovili v 2. preteku 1.dňa v sektore B si vylosujú súťažné miesta pre sektor A (losujú čísla od 1 do 7) a to v opačnom poradí v akom sa umiestnili 1.deň súťaže a v 3. preteku (doobeda) lovia na tomto mieste. Rozhodujú im pretekári, ktorí rozhodovali v 2. preteku 1. dňa a to tak, aby si navzájom nerozhodovali pretekári z rovnakej ZO SRZ a ak je to možné hlavný rozhodca prideliť rozhodcov tak, aby rozhodca bol z najbližšieho umiestnenia 1. dňa pretekov.

Deň č.2, 4. pretek

Pretekári, ktorí rozhodovali v 3. preteku 2.dňa v sektore A si vylosujú súťažné miesta pre sektor B (losujú čísla od 1 do 7) a to v opačnom poradí v akom sa umiestnili 1.deň súťaže a v 4. preteku (poobede) lovia na tomto mieste. Rozhodujú im pretekári, ktorí lovilí v 3. preteku 2. dňa (doobeda) a to tak, aby si navzájom nerozhodovali pretekári z rovnakej ZO SRZ a pretekár, ktorý dopoludnia v 3. preteku lovil, nesmie rozhodovať pretekárovi, ktorý mu robil rozhodcu v tomto preteku.

Po losovaní hlavný rozhodca alebo ním poverený člen organizačného výboru vypíše bodovacie preukazy, ktoré si prevezmú pretekári a za tieto v zmysle týchto predisov aj zodpovedajú. Rozhodcovia prevezmú mierky a tieto prenášajú celú súťaž (oba súťažné dni), za mierky zodpovedajú a po ukončení súťaže ich odovzdajú organizátorovi pretekov. Pred presunmi pretekárov na pretekárske úseky v 2., 3. a 4. pretekoch si súťažiaci u hlavného rozhodcu prevezmú bodovacie preukazy.

Kvalifikácia

	Deň č.1		Deň č.2	
	1. pretek dopoludnia	2. pretek popoludní	3. pretek dopoludnia	4. pretek popoludní
	A sektor	B sektor	A sektor	B sektor
Súťažiaci umiestnení v RMS na nepárnych miestach	L	R	R	L
Súťažiaci umiestnení v RMS na párnych miestach	R	L	L	R

L – lov, R - rozhodovanie

Spracovanie kvalifikačných súťaží sa prevádza v programe EXCEL, vytvorenom na tento účel a dodaný organizácii, ktorá kvalifikačné preteky organizuje.

7.4. Zahájenie jednotlivých pretekov

Pretek zahajuje osobný rozhodca pretekára, podľa vlastnej časomiere.

7.5. Priebeh lovu a rozhodovania počas preteku

- lov je povolený tak z brehu, ako aj brodením z vody a to spôsobom, aby nerušil ostatných pretekárov,
- lov je povolený na suchú alebo mokrú mušku, nymfovaním, brázdenou, či poťahovanou muškou, strímrovaním alebo kombináciou uvedených spôsobov,
- technika lovu vyplýva z použitého náradia a ďalej nie je obmedzená. Lov je povolený jedným prútom,
- nástupný breh si určuje pretekár pred vlastným pretekom podľa vlastného uváženia a rozhodca je povinný rozhodnutie pretekára rešpektovať,
- brodenie pretekára a jeho rozhodcu pred pretekmi na nástupný breh môžu obaja vykonať výlučne cez pretekárov úsek,

- v prípade brodenia na nástupný breh cez cudzí úsek môže pretekár a jeho rozhodca tak urobiť najneskôr 1/2 hodiny pred začiatkom pretekov a výlučne najkratšou možnou cestou,
- osobný rozhodca sa pohybuje po nástupnom brehu v jednej línii s pretekárom tak, aby pretekárovi neplašil ryby. V prípade, že pretekár chytá v blízkosti nástupného brehu alebo v prípade, že sa na súťažnom úseku vyskytuje ostrov, ktorý bráni výhľadu rozhodcu na pretekára, musí rozhodca rozhodovať na tomto ostrove.
- ryba môže byť vylovená len podberákom, vylovené ryby bez podberáku sa nehodnotia,
- ryba je meraná rozhodcom len na nástupnom brehu,
- ryba, ktorá pri zdolávaní unikne mimo pretekárov úsek bude uznaná ako úlovok, pokiaľ bude vylovená v pridelenom úseku,
- minimálna vzdialenosť medzi pretekármi je 20m, pričom pri zahájení pretekov má prednosť ten pretekár, ktorý zahajuje pretek na začiatku svojho úseku.
- ryba, ulovená počas riadneho času určeného pre lov a podobratá do 10 minút po ukončení riadneho času bude uznaná ako úlovok,

7.5.1. Zakázané spôsoby lovu a iné zákazy

- a) je zakázané používanie akéhokoľvek prídavného plávajúceho zariadenia na šnúre, návzci či nadstavci,
- b) je zakázané používanie akejkoľvek prídavnej záťaže na šnúre, návzci či nadstavci,
- c) lov bez muškárskej šnúry a za pomoci vrhacieho navijáka,
- d) lov z vodných stavieb, cestných stavieb a na riekach zakotvených alebo pripútaných plavidiel,
- e) pretekár pri love nesmie počas preteku prijať žiadnu cudziu pomoc, okrem ústnych pokynov vedúceho družstva (kapitána) v súťaži družstiev,
- f) pretekár nesmie manipulovať s rybou po podobratí do podberáka,
- g) je zakázaný tréning pretekárom na pretekárskej trati v čase kratšom ako 5 dní pred začiatkom preteku.
- h) rozhodca nesmie počas preteku brodiť v pretekárskom úseku – doprevádzať pretekára brodením, výnimočne môže vstúpiť do vody len v prípade obídienia prekážky, ktorú nemožno obísť po nástupnom brehu a to za súhlasu pretekára a len v brehovej časti a v nevyhnutnej dĺžke,
- i) počas preteku nie je dovolené meniť nástupný breh pretekárom ani rozhodcom a to ani po vzájomnej dohode,
- j) nepodpísané úlovky v bodovacom lístku, dopredu podpísané kolónky v bodovacom lístku alebo podpisovanie úlovkov rozhodcom.

7.5.2. Prerušenie a predčasné ukončenie lovu

Prerušiť a ukončiť pretek môže len hlavný rozhodca po konzultácii s garantom rady a riaditeľom pretekov alebo zodpovedným zástupcom organizátora.

Osobný rozhodca môže pretek prerušiť na nevyhnutný čas z týchto dôvodov (stavy ohrozujúce zdravie alebo život pretekárov):

- zdravotné problémy pretekára alebo rozhodcu,
- búrka,
- prívalová vlna,
- ohrozenie inými osobami alebo zvieratami.

Toto prerušenie oznámi sektorovému rozhodcovi, hlavnému rozhodcovi alebo garantovi pretekov a pokiaľ toto prerušenie nepresiahne 20 minút, umožní pretekárovi tento čas dochytať. Potom všetky časové údaje v týchto pravidlách sa pre pretekára a jeho rozhodcu posúvajú o tento čas.

Kalná voda, dážď, vietor, zima, stúpajúca voda nie sú dôvodom na prerušenie pretekov osobným rozhodcom.

Skrátené preteky sú platné, ak pretek trvá minimálne 60 minút v prípade pohárových pretekov a 90 minút v prípade pretekov družstiev.

7.5.2.1. Ukončenie pretekov družstiev (dvojdňové preteky):

- a) Minimálne 24 hodín pred konaním pretekov sú povinný organizátori súťaže oznámiť telefonicky, e-mailom alebo písomne – všetkým dotknutým družstvám, hlavému rozhodcovi, sektorovým rozhodcom, garantovi Rady, že podmienky sa stali nevhodnými na realizáciu súťaže.

V tomto prípade sa súťaž odkladá na náhradný termín v zmysle čl. 4.3 odst./, prípadne iný dohodnutý termín, ktorý musí byť schválený sekciou LRU mucha.

Organizácia, ktorá bola poverená usporiadaním danej súťaže, ktorá bola odložená, je povinná súťaž zorganizovať v tomto náhradnom termíne (netýka sa pohárových).

- b) Na pretekoch (pretekári sa zhromaždili v mieste konania preteku a podmienky sa stali nevhodnými).

Rozhodnutie o prerušení a ukončení, prípadne nekonaní pretekov prináleží hlavnému rozhodcovi po konzultácii s garantom rady a riaditeľom pretekov alebo zodpovedným zástupcom organizátora. Na rozhodovaní o prerušení, ukončení alebo nekonaní pretekov sa nezúčastňujú vedúci družstiev.

Rozhodnutie o zrušení druhého dňa preteku môže byť urobené až v tomto dni a rozhodnutie o ukončení pretekov prináleží hlavnému rozhodcovi po konzultácii s garantom rady a riaditeľom pretekov alebo zodpovedným zástupcom organizátora.

7.5.3. Úlovky

Uznávané úlovky

V muškárskych pretekoch 1. liga, 2. liga, divízia a pohárových súťažiach sa hodnotia iba tieto druhy rýb:

pstruh potočný (Pp)
pstruh dúhový (Pd)
pstruh jazerný (Pj)
sivoň potočný (Si)
hlavátka podunajská (Hl)
lípeň tymianový (Li)
jalec – všetky druhy (Ja)

V prípade, že sa pretek uskutoční na náhradnej trati, môžu sa hodnotiť aj iné druhy rýb napr. štika, boleň, zubáč, kapor, plotica, červenica a ostriež (u tejto ryby sa môže znížiť min. dĺžka určená pre bodovanie úlovku). Toto však musí byť uvedené v propozíciách pre náhradnú trať.

Hodnotená ryba musí byť zaseknutá v hlavovej časti, t.j. od špičky nosa po zadný okraj žiabrového oblúka a jej minimálna celková dĺžka od špičky nosa po najdlhšiu časť stlačenej chvostovej plutvy je rovná alebo väčšia ako 20 cm.

Rybu zaseknutú mimo hlavovú časť, zjavne nedosahujúcu predpísanú dĺžku alebo nehodnotený druh ryby je pretekár povinný po ulovení podľa možnosti bez fyzického kontaktu a bez zbytočného odkladu s náležitou opatrnosťou vrátiť späť do vody.

V nebodovaných súťažiach sú hodnotené všetky druhy rýb uvedené v propozíciách pre danú súťaž.

Meranie úlovkov

Podobratú rybu do podberáka prinesie pretekár na nástupný breh vyžrebovaného súťažného úseku na meranie rozhodcovi, ktorý je povinný sledovať kam sa súťažiaci rozhodne vystúpiť na breh z vody a bez zbytočného odkladu a s náležitou opatrnosťou ho nasledovať tak, aby pretekár prípadným čakaním na rozhodcu stratil čo najmenej času. Rozhodca s navlhčenými rukami šetrne rybu vyberie z podberáka, uvoľní háčik a uloží ju do navlhčenej mierky hlavou smerom k začiatku meracej stupnice. Po odmeraní s presnosťou na jeden mm, rozhodca rybu oživí podržaním ryby hlavou proti smeru toku a pustí späť do vody. Pre zápis úlovku do bodovacieho preukazu je platná dĺžka od špičky nosa po koniec stlačenej chvostovej plutvy.

Rozhodca je povinný celý tento proces vykonať bez odkladu a s náležitou opatrnosťou. Akýkoľvek fyzický kontakt pretekára s rybou počas zdolávania a merania je neprípustný. Ak ulovená ryba dosiahla predpísanú minimálnu dĺžku, zapíše ju rozhodca do bodovacieho preukazu s presnosťou na jeden mm. Zároveň do bodovacieho preukazu zapíše čas ulovenia a druh ulovenej ryby. Po zapísaní týchto údajov rozhodcom do bodovacieho preukazu pretekára, podpíše pretekár zapísané údaje. Po podpísaní údajov pretekárom v bodovacom preukaze sa žiadne sťažnosti alebo protesty vzhľadom k dĺžke ryby neprijímajú.

V prípade ak dôjde k sporu medzi rozhodcom a pretekárom o dĺžke ryby, o dĺžke ryby s konečnou platnosťou rozhodne rozhodca.

V prípade, že ulovená ryba nedosahuje predpísanú minimálnu dĺžku, rozhodca ju po meraní bez zbytočného odkladu a s náležitou opatrnosťou vrátiť späť do vody.

V prípade straty ryby vinou rozhodcu počas hodnotenia zapíše rozhodca do bodovacej karty v kolónke pre údaj dĺžky ulovenej ryby skratku „SR“ (stratená ryba).

Bodovanie úlovkov

Za každú hodnotiteľnú rybu dostane pretekár 100 bodov a 20 bodov za každý centimeter hodnotenej ryby, ktorý sa zaokrúhľuje na najbližší vyšší (21,2 – skutočná dĺžka = 22cm – bodovaná dĺžka).

Do programu pre výsledky sa zapisuje počet ulovených rýb, suma dĺžok (cm) (po zaokrúhlení každej ryby) a najväčšia ulovená ryba v mm. Výpočet bodov generuje program automaticky.

Ryby kratšie ako 200 mm sa nehodnotia.

V prípade straty ryby rozhodcom pri meraní, bude pretekárovi priznaná dĺžka ryby vypočítaná priemerom všetkých ulovených rýb v príslušnom preteku v danom sektore. Takto priznaná dĺžka ryby bude bodovo stanovená hlavným rozhodcom.

7.5.4. Hodnotenie jednotlivcov

Pretekári sú hodnotení v dlhodobých súťažiach družstiev a v bodovaných pretekoch jednotlivcov.

Počet získaných bodov v každom preteku rozhoduje o poradí pretekára v súťaži. Najvyšší počet bodov znamená najlepšie umiestnenie. Pretekárovi, ktorý neulovil rybu, bude po ukončení časti súťaže priznané poradie rovnajúce sa počtu pretekárov, ktorí pretekali v sektore. Ak skupiny pretekárov do ktorých sú pretekári rozdelení nemajú rovnaký počet pretekárov, pretekárovi ktorý neulovil rybu sa prideliť taký počet bodov, ktorý sa rovná počtu pretekárov v skupine s najväčším počtom pretekárov.

Ak pretekár nenastúpi v niektorej časti pretekov z objektívnych príčin alebo bol pre časť pretekov diskvalifikovaný je hodnotený v danej časti pretekov ako pretekár bez úlovkov, ktorý sa rovná počtu pretekárov v sektore s najväčším počtom pretekárov zvýšenom o jedna.

Súčet umiestnení každého pretekára zo všetkých pretekov súťaže určí konečné poradie pretekárov, pričom najnižší súčet umiestnení znamená najlepšie celkové umiestnenie súťažiaceho.

Pri rovnakom súčte umiestnení dvoch a viacerých pretekárov je ďalším kritériom pre určenie poradia týchto pretekárov súčet nimi získaných bodov v jednotlivých pretekoch.

Ak zhoda aj naďalej pretrváva, rozhodne súčet počtu ulovených rýb pretekármi v pretekoch a ak aj potom dôjde k zhode je ďalším kritériom pre určenie poradia týchto pretekárov najdlhšia nimi ulovená ryba v pretekoch. Ak je aj najdlhšia ulovená ryba je rovnaká, získajú

títo súťažiaci rovnaké umiestnenie a podľa počtu takýchto súťažiacich sa ďalšie umiestnenia vynechávajú.

7.5.5. Pridelovanie bodov do RMS

Pretekárovi sa udelia body do RSM podľa umiestnenia v danej súťaži v zmysle týchto predpisov čl. 5.1. Udeľovanie bodov do RSM.

V prípade, že sa pohárových bodovaných pretekov zúčastnili aj zahraniční súťažiaci alebo neregistrovaní súťažiaci a umiestnili sa na bodovo hodnotených umiestneniach, títo súťažiaci vzhľadom na svoje umiestnenie môžu byť ohodnotení vecnou cenou ale body do RSM za umiestnenie nezískavajú. Body, ktoré prináležia danému umiestneniu sa pridelia registrovanému súťažiacemu na najbližšom ďalšom umiestnení.

Napríklad:

1. miesto	registrovaný súťažiaci	30 bodov
2. miesto	zahraničný súťažiaci	
3. miesto	neregistrovaný súťažiaci	
4. miesto	registrovaný súťažiaci	29 bodov
5. miesto	registrovaný súťažiaci	28 bodov, atď.

7.5.6. Hodnotenie družstiev

Súčet umiestnení členov družstva zo všetkých pretekov súťaže určí konečné poradie družstiev, pričom najnižší súčet umiestnení znamená najlepšie celkové umiestnenie družstva.

Pri rovnakom súčte umiestnení dvoch a viacerých družstiev je ďalším kritériom pre určenie poradia týchto družstiev súčet bodov všetkých členov družstva za ulovené ryby.

Ak zhoda aj naďalej pretrváva, rozhodne súčet všetkých ulovených rýb družstvom v súťaži. Pri pokračujúcej zhode je posledným kritériom pre určenie poradia týchto družstiev najdlhšia ulovená ryba družstvami v súťaži. Ak je aj najdlhšia ulovená ryba družstvami rovnaká, získajú tieto družstvá rovnaké umiestnenie a podľa počtu takýchto družstiev sa ďalšie umiestnenia vynechávajú.

Ak z objektívnych príčin nenastúpi družstvo v niektorej časti súťaže alebo bolo vylúčené z niektorej časti súťaže sú všetci jeho členovia hodnotení v danej časti súťaže ako pretekári bez úlovku, ktorý sa rovná počtu súťažných družstiev zvýšenom o jedna.

7.5.7. Reklamácia výsledkov na výsledkovej listine

Všetky reklamácie týkajúce sa výsledkovej listiny musia byť formulované a podané do 30 minút po zverejnení výsledkov k rukám hlavného rozhodcu. Čas zverejnenia výsledkov musí byť na listine uvedený. Po uplynutí doby 30 minút od času zverejnenia sa stáva výsledková listina oficiálnou a nie je možnosť ďalšej reklamácie. Každý pretekár je povinný skontrolovať svoje výsledky uvedené na výsledkovej listine

(počty ulovených rýb) . Výsledky sú uverejňované na oficiálnej internetovej stránke sekcie LRU- mucha, spravidla do 24 hodín od ukončenia súťaže.

Chyby, ktoré sa nedali zistiť v rámci súťaže (sčítacie chyby) možno reklamovať do 7 dní od uverejnenia výsledkov na internetovej stránke.

7.5.8. Protesty

Všetky protesty proti regulárnosti pretekov sú predkladané rozhodcovskej komisii pretekov do **60 minút** po skončení pretekov. Môžu byť prednesené ústne, ale následne musia byť podané písomne spolu s čiastkou 66.- €. V prípade, že protest bude rozhodcovskou komisiou uznaný za oprávnený, bude čiastka 66.- € vrátená. V opačnom prípade prepadne v prospech účtu LRU-mucha,

Sankcionovaný pretekár alebo družstvo musia byť ihneď ústne oboznámení s rozhodnutím rozhodcovskej komisie. Výsledok rozhodnutia komisie musí byť prílohou k správe hlavného rozhodcu a garanta RADY SRZ z tejto súťaže.

Podané protesty musia byť rozhodcovskou komisiou uzatvorené na súťaži. Komisia v sporných prípadoch rozhoduje verejným hlasovaním. Rozhodcovská komisia svoje rozhodnutia prijíma väčšinou hlasov, v prípade rovnosti hlasov rozhoduje hlas garanta Rady – SRZ.

7.5.9. Potvrdenie výsledkov

Do 7 dní po skončení pretekov garant pretekov a hlavný rozhodca predkladajú hodnotiacu správu o priebehu pretekov na sekretariát odboru ŠČ. Hlavný rozhodca v prílohe predkladá aj oficiálnu výsledkovú listinu potvrdenú podpismi vedúceho bodovacej komisie, garanta a hlavného rozhodcu.

Sekretariát odboru ŠČ postúpi hodnotiace správy a výsledkovú listinu k vyjadreniu vedúcemu komisii rozhodcov, ktorý na svoje vyjadrenie má stanovenú dobu 10 dní.

Po kladnom vyjadrení komisii rozhodcov sú výsledky potvrdené. Pri prípadnom zápornom stanovisku komisii rozhodcov sa vyžiada stanovisko sekcie, ktorá svojim rozhodnutím potvrdí konečné výsledky. V odvolacom konaní rozhoduje prezídium odboru ŠČ.

8. Práva a povinnosti zúčastnených

Všetci zúčastnení uskutočňujú na súťažiach svoju činnosť v súlade so súťažnými pravidlami, majú rovnaké práva a povinnosti vyplývajúce z týchto pravidiel a súťažia na vlastné nebezpečenstvo.

9. Osobný rozhodca

Povinnosťou osobných rozhodcov je:

- poznať súťažné pravidlá minimálne v rozsahu uvedenom vo Vykonávacom pred-

pise pre lov a rozhodovanie počas preteku v disciplíne LRU-mucha, ktorý je prílohou č. 1 k týmto pravidlám,

- povinný spolupracovať so sektorovým rozhodcom, hlavným rozhodcom, garantom rady a plniť ich pokyny,
- spolupracovať s ostatnými členmi organizačného výboru pri zabezpečovaní riadneho priebehu súťaže,
- dohliadať a kontrolovať činnosť súťažiaceho pri love a hodnotiť jeho činnosť v súlade so súťažnými pravidlami,
- uvoľniť, zmerať a šetrne pustiť do vody meranú rybu,
- zaznamenať výsledky merania do bodovacieho preukazu,
- kontrolovať dodržiavanie vzdialenosti medzi súťažiacimi,
- prenášať časové signály,
- uplatňuje sankcie voči súťažiacemu ak poruší súťažné pravidlá,
- so susednými rozhodcami riešiť rozpory medzi súťažiacimi,
- dávať návrh o napomenutí („žltej karty“) pretekára záznamom do bodovacieho preukazu,
- dávať návrh na diskvalifikáciu pretekára záznamom do bodovacieho preukazu,
- riešiť prípady rušenia pretekára divákmi a okolím tak, aby sa jemu ani pretekárovi nestala ujma na zdraví.

Rozhodca, ktorému nenastúpil pretekár musí zotrvať na určenom mieste ešte 30 minút a až potom môže stanovisko opustiť. Nenastúpenie pretekára nahlási sektorovému alebo hlavnému rozhodcovi.

10. Sankčný poriadok

- a) Diskvalifikácia nasleduje po udelení „červenej karty“. Pretekár musí aj po udelení červenej karty pretek dokončiť.
- b) Dve napomenutia „žltej karty“ sa rovnajú červenej karte.
- c) Ak dôjde k diskvalifikácii pretekára bude mu pridelené umiestnenie rovnajúce sa počtu zúčastnených v danom preteku zväčšený o +1.
- e) Pretekár, ktorý je upozornený žltou kartou od rozhodcovskej komisie bude mať svoj priestupok poznačený vo svojom registračnom preukaze po dobu 3 rokov. V prípade akéhokoľvek ďalšieho priestupku počas týchto 3 rokov, komisia toto bude považovať za opakované porušenie pravidiel, ktoré bude riešené v súlade s disciplinárnym poriadkom. Pri prestupe si pretekár prenáša aj žltú kartu.
- f) Vstup do pretekárskeho úseku pri riešení priestupkov majú hlavný rozhodca, garant rady a sektoroví rozhodcovia a v prípade súťaží družstiev aj vedúci dotknutého družstva.
- g) Pretekár bude postihnutý napomenutím (žltou kartou) pri nedostatočnom plnení týchto súťažných pravidiel.
- h) Pretekár bude postihnutý diskvalifikáciou (červenou kartou) v prípade, ak pri kontrole osobným rozhodcom, sektorovým rozhodcom, hlavným rozhodcom alebo garantom pretekov budú zistené porušenia čl. 7.5.1. **Zakázané spôsoby lovu a iné zákazy ods. a/, b/, c/, d/, e/, f/, g/**,

- i) Pretekár a jeho osobný rozhodca budú spoločne postihnutí diskvalifikáciou v 1.a 2. preteku, 3. a 4. preteku (pohárové súťaže), 1. 2. 3. alebo 4. preteku (súťaž družstiev), ak pri kontrole sektorovým rozhodcom, hlavným rozhodcom alebo garantom pretekov budú zistené porušenia čl. 7.5.1. **Zakázané spôsoby lovu a iné zákazy ods. h/, i/, j/**, alebo hrubé zaobchádzanie s rybami,
- j) O konečnej fáze napomenutia alebo diskvalifikácie rozhoduje s konečnou platnosťou rozhodcovská komisia pretekov, preto každý pretekár musí aj po udelení červenej karty pretek dokončiť,
- k) Zaprezentovanému súťažiacemu sa pozastaví súťažná činnosť na dva roky, ak nenastúpi rozhodovať v súťaži o čom rozhodne sekcia LRU – mucha.
- l) Diskvalifikáciou v 1. alebo 2. kole dlhodobých súťaží družstiev bude postihnuté družstvo, ktoré poruší čl. 7.2.1. Prezentácia zúčastnených.

11. Modifikácia pravidiel

Tieto pravidlá môžu byť modifikované v zmysle Organizačného poriadku odboru športovej činnosti.

Poznámka:

Za obsahovú a formálnu správnosť pravidiel zodpovedá sekcia LRU-mucha.

SÚŤAŽNÉ PRAVIDLÁ PRE LRU - PRÍVLAČ



Súťažné pravidlá pre LRU - prívlač

1. Usporiadanie súťaží

V rámci Slovenskej republiky môžu organizovať preteky SRZ Rada a poverené ZO SRZ.

2. Účasť na pretekoch

Súťažiaci družstvá môžu byť zmiešané, t.j. môžu byť zložené z registrovaných mužov, žien a mládeže. 1. liga, 2. liga a divízia sú dlhodobé postupové súťaže, skladajúce sa z troch dvojkôl (jarné, jesenné a zimné). Každé dvojkolo sa skladá z dvoch pretekov konaných v dvoch dňoch nasledujúcich po sebe (spravidla v sobotu a nedeľu). Preteky sa spravidla skladajú z dvoch trojhodinových kôl (2 x 90 min.). Termíny jednotlivých dvojkôl navrhuje sekcia LRU - prívlač odboru ŠČ na základe medzinárodného kalendára konania Majstrovstiev sveta, Majstrovstiev Európy. Kalendár súťaží schvaľuje prezídium odboru športovej činnosti a Rada SRZ.

Za mládež mladšiu ako 15 rokov zodpovedá osoba v zmysle platnej legislatívy.

3. Súťaže, počet účastníkov, počet pretekárov

3.1. Dlhodobé postupové súťaže

1. liga – celoštátna – 12 družstiev po 4 pretekároch.

Na súpiske môžu byť uvedení 8 pretekári.

2. liga – celoštátna - 12 družstiev po 4 pretekároch.

Na súpiske môžu byť uvedení 8 pretekári.

Divízia – celoštátna – minimálne 5 družstiev po 4 pretekároch

Na súpiske môžu byť uvedení 8 pretekári.

Poznámka:

V prípade nutnosti vytvorenia skupín v súťaži 2. liga a divízia LRU - prívlač budú skupiny vytvárané takto:

Skupina A (západ): kraje Bratislava, Trnava, Trenčín, Nitra

Skupina B (východ): kraje Banská Bystrica, Žilina, Prešov, Košice.

3.2. Majstrovstvá Slovenskej republiky (M SR)

3.2.1. Majstrovstvá Slovenskej republiky

Sú preteky jednotlivcov a zúčastňuje sa ich 40 najlepších jednotlivcov bez rozdielu pohlavia, podľa rebríčka slovenských prívlačiarov z predchádzajúceho roka (rebríček je súčasťou propozícií). Pretekári sú pre preteky nasadzovaní do skupín 1,2,3,4 podľa poradia v „ATP“ rebríčku jednotlivcov z predchádzajúceho roka (napr. 1. z rebríčka loví v skupine 1, 2. v 2, 3. v 3, 4. v 4, 5. v 1, 6. v 2).

Majstrovstvá Slovenskej republiky s medzinárodnou účasťou sú vyhlasované a riadené osobitnými propozíciami.

MSR sú preteky, ktoré sa konajú raz v roku a prebiehajú podľa pravidiel ligových súťaží.

Termín konania majstrovstiev je publikovaný v termínovom kalendári súťaží sekcie LRU - prívlač pre príslušný rok.

3.2.2. Majstrovstvá Slovenskej republiky mládeže

Majstrovstvá Slovenskej republiky mládeže sú vyhlasované v kategóriách U-14,U-18,U-23. Konajú sa ako otvorené preteky jednotlivcov a sú riadené osobitnými propozíciami v zmysle platných pravidiel. Termín konania majstrovstiev je publikovaný v termínovom kalendári súťaží sekcie LRU - prívlač pre príslušný rok.

3.3. Kvalifikačné súťaže

Kvalifikačné súťaže slúžia pre potreby výberu reprezentačného družstva, ktoré má právo štartovať na MS resp. ME, prípadne iných medzinárodných pretekoch.

Súťažné pravidlá pre kvalifikačné súťaže určuje sekcia LRU – prívlač odboru ŠČ. Potreby a termíny konania kvalifikačných súťaží stanovuje sekcia LRU – prívlač.

3.4. Pohárové nebudované súťaže

Na pohárových nebudovaných súťažiach sa môžu zúčastniť súťažiaci, ktorí sú členmi SRZ, ak nie je propozíciami súťaží stanovené ináč. Lov občanmi iných štátov musí byť v súlade so zákonnými predpismi.

Pohárové súťaže a účasť na nich nesmie byť v rozpore so zákonom o rybárstve a vyhláškou, ktorou sa vykonávajú niektoré ustanovenia zákona o rybárstve. Termíny konania pohárových súťaží stanovuje a vyhlasuje usporiadateľ a nemusia podliehať schváleniu v termínovom kalendári odboru ŠČ.

3.5. Súťaže jednotlivcov

V súťažiach jednotlivcov môžu spolu súťažiť muži, ženy a mládež, ktorí sa do týchto súťaží prihlásili v súlade s propozíciami usporiadateľa.

3.6. Postupový a zostupový kľúč

V 1. lige môže pretekať jedno alebo maximálne dve družstvá jednej ZO SRZ ak sa do súťaže prebojovali postupom z 2. ligy. V 2. lige môže pretekať jedno alebo maximálne dve družstvá jednej ZO SRZ ak sa do súťaže prebojovali postupom z divízie. V divízii môže pretekať jedno alebo viac družstiev ZO SRZ ak sa do súťaže prihlásili. Víťazi skupín 2. ligy majú právo postupu do 1. ligy. Víťazi skupín divízie majú právo postupu do príslušných skupín 2. ligy. Ak nie sú vytvorené skupiny z 2. ligy resp. divízie postupujú prvé dve družstvá (od roku 2012).

Z 1. ligy zostupuje toľko družstiev koľko je skupín 2 ligy. Zostupujúce družstvá sa zaradzujú do skupín 2. ligy podľa krajov. Zo skupín 2. ligy zostupuje do príslušných skupín divízie toľko posledných družstiev, koľko do príslušných skupín 2. ligy zostúpilo družstiev 1. ligy. Ak nie sú vytvorené skupiny

z 1. ligy resp. 2. ligy zostupujú posledné dve družstvá (od roku 2012).

Víťaz 1. ligy sa stáva Majstrom SR družstiev.

Ak po uzatvorení prihlášok do postupových súťaží pre príslušný rok nie je naplnený počet súťažiacich družstiev na stanovený počet podľa týchto pravidiel postupuje sa takto:

- a) ak je už niektorá ZO SRZ v súťaži 1. a 2. ligy zastúpená stanoveným počtom družstiev, stráca právo postupu v prípade víťazstva v nižšej súťaži. Postupuje ďalšie družstvo v poradí. Táto zásada platí analogicky aj v prípade zostupu z 1. ligy do 2. ligy. Počet súťažiacich družstiev v príslušnej súťaži je stanovený jej súťažným poriadkom.
- b) ak všetci účastníci súťaží neuplatnia svoje právo byť účastníkmi súťaží 1. liga, alebo 2. liga v príslušnom roku podaním prihlášky, potom sa doplnenie vykoná podľa nasledovných zásad:
 - prednostne bude ponúknutá účasť družstvám v poradí v akom mali zostupovať do nižšej súťaže s prihliadnutím na pravidlo, že v 1. lige a skupinách 2. ligy môžu v jednom ročníku pretekať maximálne dve družstvá jednej ZO SRZ.
 - ak sa nepodarilo skupinu doplniť na stanovený počet, bude účasť ponúknutá druhému v poradí nižšej súťaže. V prípade, že tento ponuku odmietne, potom o doplnení rozhodne sekcia LRU-prívlač (s prihliadnutím na pravidlo o max. počte družstiev jednej ZO SRZ). Jej rozhodnutie podlieha schváleniu prezídia odboru športovej činnosti.

3.7. Termíny súťaží

1. liga – jarné, letné a jesenné dvojkolá.

2. liga – jarné, letné a jesenné dvojkolá

Divízia – jarné a jesenné dvojkolá

Termíny jednotlivých dvojkôl súťaže navrhuje sekcia LRU-prívlač na schválenie prezídia odboru športovej činnosti na základe medzinárodného kalendára konania Majstrovstiev sveta (ďalej len „MS“) a Majstrovstiev Európy (ďalej len „ME“).

Ak sa preteky v dôsledku nepriaznivých poveternostných a klimatických podmienok, povodní, búrok a pod., nemôžu uskutočniť, má sekcia právo po dohode s usporiadateľom určiť náhradný termín pretekov.

3.8. Pohárové bodované súťaže

Na pohárových bodovaných súťažiach sa môžu zúčastniť súťažiaci, ktorí sú členmi SRZ, ak nie je propozíciami súťaží stanovené ináč. Lov občanmi iných štátov musí byť v súlade so zákonnými predpismi.

Termín konania je publikovaný v kalendári súťaží a podlieha schváleniu sekcie LRU-prívlač. Pohárové bodované súťaže sa riadia pravidlami LRU-prívlač.

Časový harmonogram môže byť upravený podľa charakteru miesta konania a klimatických podmienok, táto zmena musí byť odsúhlasená sekciou

LRU – prívlač. Aby mohli byť preteky hodnotené ako bodované musí sa ich zúčastniť min. 30 pretekárov z 1. a 2. ligy . V prípade nedodržania tejto podmienky sa pretek stáva pohárovými nebodovanými pretekmi. Usporiadateľ pohárových bodovaných súťaží má právo stanoviť max. počet účastníkov pretekov podľa charakteru povodia, na ktorom sa súťaž koná. Pretekov sa môže zúčastniť každý pretekár, ktorý sa oficiálne prihlási v termíne, ktorý je stanovený propozíciami ak počet účastníkov už nie je naplnený. Prednosť majú pretekári podľa rebríčka ATP, ktorí sa prihlásili v stanovenom termíne určenom propozíciami. Usporiadateľ je povinný do 3 dní po termíne uzávierky prihlášok vyrozumieť pretekárov, ktorí sa nemôžu zúčastniť pretekov z kapacitných dôvodov zúčastniť.

4. Organizovanie pretekov

4.1. Organizovanie a príprava postupových súťaží

Všetky dlhodobé postupové súťaže a Majstrovstvá Slovenskej republiky a iné preteky organizované odborom ŠČ Rady SRZ, ďalej súťaže organizované ZO sa riadia pravidlami LRU - prívlač a propozíciami k jednotlivým pretekom. Usporiadateľ postupovej a bodovanej súťaže v súlade s Organizačnou smernicou pre usporiadanie pretekov čl 2.3. je povinný návrh predložiť v termíne 60 dní pred plánovaným termínom akcie sekcií LRU – prívlač. Po prerokovaní a schválení návrhu propozícií sekciou LRU – prívlač, budú tieto postúpené v termíne 40 dní pred plánovaným termínom na sekretariát odboru športovej činnosti k distribúcii funkcionárom akcie a vedúcim družstiev. Termín ukončenia distribúcie je 30 dní pred plánovaným termínom akcie.

4.2. Odporúčaný obsah propozícií

Všeobecné ustanovenia:

- úplný názov súťaže, vyhlasovateľ a usporiadateľ súťaže, dátum a miesto konania súťaže
- organizačný výbor súťaže
- presný časový harmonogram súťaže
- termín podania prihlášok, výška štartovného a spôsob jeho úhrady, kontaktná adresa (neplatí pre dlhodobé postupové súťaže družstiev)
- údaje o ubytovaní, stravovaní vrátane spôsobu úhrady nákladov za tieto služby
- adresa a telefonické kontakty informačného strediska, adresa pre písomné informácie, úradné hodiny, popis príjazdových ciest k ubytovaniu, k pretekárskym tratiam, k štábu pretekov a pod.

Technické ustanovenia:

- za akých podmienok a komu je súťaž prístupná (najmä pri pohárových pretekoch)
- maximálny počet súťažiacich (netýka sa dlhodobých postupových súťaží)
- popis pretekárskej trate
- vyskytujúce sa druhy rýb
- informácie o náhradných tratiach v prípade neregulárneho stavu pretekárskej trate, určenie doby a priestoru pre tréning.

Odporúčaný časový harmonogram

Piatok: 18,00 – 20,00 hod. prezentácia a žrebovanie 1. preteku

Ak sa družstvo nemôže zúčastniť prezentácie z objektívnych príčin, je povinné toto nahlásiť hlavnému rozhodcovi popr. garantovi (najneskôr do začiatku prezentácie) a ten vykoná žrebovanie za neho. V takomto prípade sa kontrola registračných preukazov vykoná až v sobotu pred otvorením súťaže.

Ak sa zástupca družstva neohlási v tomto termíne, nemôže družstvo nastúpiť na preteky.

Sobota:

06,30 – 06,40 hod.	nástup súťažiacich, otvorenie súťaže
06,40 – 07,15 hod.	kontrola účasti družstiev a súťažiacich, odovzdanie bodovacích preukazov.
07,15 – 07,45 hod.	presun pretekárov na pretekárske úseky
07,45 – 08,00 hod.	príprava pretekárov a kontrola totožnosti rozhodcami
08,00 – 09,30 hod.	1. pretek – 1. časť 1. kola
09,30 – 10,00 hod.	prestávka a posun pretekárov na 2. časť 1. kola
10,00 – 11,30 hod.	1. pretek – 2. časť 1. kola
11,30 – 13,30 hod.	výmena pretekárov a rozhodcov, prestávka na obed
13,30 – 14,00 hod.	príprava pretekárov na 1. časť 2. kola
14,00 – 15,30 hod.	1. pretek – 1. časť 2. kola
15,30 – 16,00 hod.	prestávka a posun pretekárov na 2. časť 2. kola
16,00 – 17,30 hod.	1. pretek – 2. časť 2. kola
20,00 – 21,00 hod.	Oznámenie priebežných výsledkov + žrebovanie 2. preteku + odovzdanie bodovacích preukazov

Nedeľa:

06,15 – 06,45 hod.	presun pretekárov na pretekárske úseky
06,45 – 07,00 hod.	príprava pretekárov
07,00 – 08,30 hod.	2. pretek – 1. časť 1. kola
08,30 – 09,00 hod.	prestávka a posun pretekárov na 2. časť 1. kola
09,00 – 10,30 hod.	2. pretek – 2. časť 1. kola
10,30 – 11,30 hod.	výmena pretekárov a rozhodcov, príprava na 1. časť 2. kola
11,30 – 13,00 hod.	2. pretek – 1. časť 2. kola
13,00 – 13,30 hod.	prestávka a posun pretekárov na 2. časť 2. kola
13,30 – 15,00 hod.	2. pretek – 2. časť 2. kola
15,00 – 16,00 hod.	obed
16,00 hod.	vyhlásenie výsledkov

Časový harmonogram v týchto pravidlách je iba odporúčaný. Je možné ho upraviť usporiadateľom podľa aktuálneho stavu povodia, klimatických a časových podmienok.

5. Podmienky pretekov

5.1. Materiálno-technické podmienky

5.1.1. Charakter povodia a pretekárske trate.

Povodie - súťaže LRU - privlač sa konajú na tečúcich vodách (riekach, kanáloch), ktorých priemerná šírka je väčšia ako 7 m a na stojatých vodách (jazerách, priehradách, rybníkoch).

Pretekárska trať – musí byť zarybnená po celom úseku a mať šírku aspoň 7 m. Musí byť vytýčená mimo dosah vplyvu elektrických vedení a berie do úvahy prekážky v toku a na pobreží, komunikačnú situáciu, vodohospodárske zariadenia a ich ochranné pásma. Pretekárska trať je rozdelená na štyri sektory označené A, B, C, D. Začiatok a koniec sektoru je viditeľne označený. Medzi sektormi môže byť neutrálne pásmo v dĺžke min. 10 m. Sektor je rozdelený na pretekárske úseky o minimálnej dĺžke 100 m na tečúcich vodách a najmenej 20 m na stojatých vodách. Pri dĺžke úsekov sa prihliada na čo najobjektívnejšie podmienky pre každého súťažiaceho.

Výber trate by mal byť taký, aby umožňoval približne rovnaké podmienky pre všetkých pretekárov. Navyše trať musí dovoliť vytvoriť rad pretekárov bez možných prerušení elektrickým vedením, mostami a pod.. Trať nesmie predstavovať nebezpečie pre pretekárov alebo divákov. Trať musí zabezpečovať všetkým zúčastneným lov z brehu v príslušnom úseku, umožňovať vstup do vody po vyznačenej ceste za účelom prechodu na určenú časť trate. Je zakázaný rybolov mimo vyznačený úsek pridelenej časti trate.

Pretekárske úseky - na tečúcej vode sú označené tak, že č. 1 je situované vždy po prúde dole na spodnej časti sektoru, ostatné stanovišťa sa číslujú vzostupne proti prúdu. Na stojatej vode musí byť stanovište číslo 1 pri pohľade na jazero vždy vľavo a ďalšie číslovanie sa uskutočňuje zľava doprava.

Číslovanie sektorov, sektor A je po prúde najnižšie, ostatné sektory sa číslujú vzostupne proti prúdu. Na stojatých vodách je číslovanie sektorov zľava doprava pri pohľade na jazero.

Na tečúcej vode sa značenie pretekárskych úsekov vykonáva na nástupnom brehu. Pokiaľ bude značenie aj na protiláhlom brehu bude vykonané odlišnou farbou. Vyznačenie pretekárskej trate musí byť vykonané pred zrebovaním. Do pretekárskeho úseku počas pretekov môže vstúpiť mimo pretekára iba tréner (vedúci družstva), ktorý musí byť označený dohovoreným označením a môže poskytnúť pretekárovi rady len verbálnou formou

Tréning - možno vykonávať v čase a miestach určených propozíciami. Vykonávanie tréningu na plánovanej pretekárskej trati určenej propozíciami je 14 dní pred pretekami zakázané.

Sondy je zakázané používať počas celých pretekov ako aj počas tréningu pred pretekami.

5.1.2. Rybársky prút

Pretekári môžu mať pripravený neobmedzený počet rybárskych prútov osadených očkami do max. dĺžky 280 cm (9 stôp) s navijakom, alebo multiplikátorom. Pri samotnom love môžu používať len jeden prút, ktorý držia v ruke.

5.1.3. Vlasec alebo šnúra

Dĺžka a priemer vlasca resp. šnúry nie je určený. Namiesto vlasca môže byť použitá šnúra ľubovoľného priemeru a dĺžky.

5.1.4. Nadväzec

Ako nadväzec môže byť použité lanko (komerčne vyrábané), kevlar, struna a pod. Pred a za nástrahou nesmie byť umiestnená žiadna prídatná záťaž. Záťaž môže byť len súčasťou nástrahy.

5.1.5. Naviják

Môže byť použitý akýkoľvek vyrábaný druh, alebo multiplikátor.

5.1.6. Nástrahy

Ako nástrahy môžu byť použité wobler, rotačné blyskáče, plandavky, ripre, twistre, marmyšky, cikády, devony. Tieto jednotlivé nástrahy (okrem woblerov) môžu byť osadené max. dvomi jedno-, dvoj-, alebo trojháčikmi alebo ich kombináciou bez protihrotov. Háčik s upraveným protihrotom sa považuje za vyhovujúci, ak pri prepichnutí tkaniny pri jeho spätnom vytiahnutí tento nezadrháva. Povolené sú nástrahy z gumy, plastových hmôt, kovu, dreva a ich kombinácií, teda také vláčiacie nástrahy, ktoré nie sú špecifikované v prvom odstavci tohoto bodu a nevyrábajú sa komerčne, avšak musí sa s nimi nahadzovať klasickou prívláčovou technikou. Je zakázané používať nástrahy, dráždidlá, alebo ich časti z peria, kože, srsti, textílií a syntetických vlákien napodobňujúcich perie srst a pod..

5.1.6. Sieťka

Zakazuje sa používanie sieťky k uchovaniu ulovenej ryby.

5.1.7. Dráždiace a stimulačné látky

Dráždiace a stimulačné látky, ktoré sú komerčne vyrábané, sa môžu aplikovať na nástrahu.

5.1.8. Podberák

Je povinný vo výbave pretekára. Materiál sieťky musí byť z mäkkého materiálu, podľa možnosti bez uzlov s pevným rámom po celom svojom obvode. Dĺžka a priemer nie sú obmedzené.

5.1.9. Mierka

Mierka je korýtko zhotovené z umelej hmoty o min. dĺžke 500 mm zaobleného prierezu s čelom kolmo osadeným na korýtko. Stredom korýtka je nalepené vode odolným lepidlom vode odolné merítko s milimetrovým delením. "0"merítko sa musí zhodovať s čelom korýtka. Každé družstvo je povinné zabezpečiť si na všetky preteky 2 ks

meracích korýtok. Mierka sa používa len v tom prípade, ak sú stanovené minimálne dĺžky hodnotených rýb. Mierku počas pretekov so sebou nosí osobný rozhodca.

5.1.10. Bodovací preukaz

Slúži k záznamu o ulovených hodnotených rybách pretekárom a je vedený jeho osobným rozhodcom. Obsahuje údaje o osobe pretekára, osobného rozhodcu, záznam o priestupkoch pretekára, údaje o ulovených hodnotiteľných rybách s údajmi o druhu, dĺžke a čase ulovenia. Každý údaj o ulovených rybách musí byť podpísaný pretekárom a osobným rozhodcom. (Vzor viď príloha – Doplnok č.1/2005).

Na konci preteku je povinný osobný rozhodca urobiť súčet bodov, ktorý musí pretekár odobrať svojim podpisom. Po takto ukončenom zápise odovzdá osobný rozhodca bodovací preukaz pretekárovi, ktorý je povinný ho odovzdať bodovacej komisii. Za bodovací preukaz je zodpovedný pretekár. Zapísané údaje bez podpisov a súčtu bodov nemôžu byť uznané bodovacou komisiou. V prípade neodovzdania bodovacieho preukazu do 45 min. od ukončenia doobedňajšieho alebo poobedňajšieho kola pretekov bude pretekár v danom kole hodnotený ako pretekár bez úlovku.

5.1.11. Označenie pretekárov

Usporiadatelia súťaží nie sú povinní označovať súťažiacich. V prípade označenia súťažiacich - označenie môže obsahovať symboly SRZ, nesmie poškodzovať dobré meno SRZ a nemá súťažiacemu brániť v love, alebo tento sťažovať

5.2. Priebeh súťaže

5.2.1. Prezentácia

Časový priebeh prezentácie určuje organizátor v propozíciách súťaže.

Počas prezentácie sa vykoná a vyhotoví:

- zoznam družstiev
- zoznam pretekárov
- kontrola registračných preukazov (resp. iných dokladov, ktoré oprávňujú k štartu v danej súťaži) a totožnosti pretekárov.

Po uplynutí časového limitu pre prezentáciu sa prezentácia ukončí a ďalšia prezentácia už nie je prípustná.

5.2.2. Rozhodcovská komisia

Pre súťaže organizované podľa týchto súťažných pravidiel sa ustanovuje rozhodcovská komisia pretekov, ktorá je zložená z týchto členov:

- riaditeľ súťaže (alebo ním poverený zástupca, ktorý ovláda súťažné predpisy)
- garant Rady SRZ (delegát)

- hlavný rozhodca
Rozhodcovská komisia svoje rozhodnutia prijíma väčšinou hlasov, v prípade rovnosti hlasov rozhoduje hlas garanta Rady SRZ. Ak nastane riešenie problému resp. protestu okolo pretekára družstva rovnakej príslušnosti ako je člen poroty, tento nemôže hlasovať. V príp. že sa hlasovania nemôže zúčastniť garant Rady jeho práva a povinnosti prechádzajú na hlavného rozhodcu a opačne.

5.2.3. Žrebovanie

Žrebovanie sa vykonáva mechanicky (ručne), alebo elektronicky pomocou programu schváleného prezídiom odboru ŠČ za účasti garanta Rady SRZ a hlavného rozhodcu.

Žrebovanie sa musí začať najneskôr 90 min pred začiatkom pretekov. Postup pri ručnom žrebovaní

Kapitáni (vedúci) družstiev majú právo určiť nasadenie svojich pretekárov pre 1. preteky, tzn. A, B a C, D a následne im vylosujú sektor v ktorom budú loviť.

Pretekári s písmenami A,C lovia v 1.kole 1. pretekov, a pretekári s písmenom B,D robia osobných rozhodcov pretekárom s písmenom A,C. V 2.kole 1. pretekov lovia pretekári s písmenom B,D a pretekári s písmenom A,C robia osobných rozhodcov pretekárom s písmenom B,D. Následne vyžrebujú číslo pretekárskeho úseku pre každého pretekára, v ktorých budú pretekári loviť v 1. pretekoch. Pretekárovi bude oznámené taktiež číslo, na ktorom bude robiť rozhodcu počas 1. pretekov. V rámci kola je vždy nutné vykonávať rotáciu po 1. časti kola tak, aby sa pretekár presunul o čo najväčšiu časť pretekárskeho úseku na 2. časť kola. Je nutné dodržiavať, aby sa jednotliví pretekári vzájomne vždy posunuli o rovnakú vzdialenosť dopredu alebo dozadu. Podľa toho je nutné upraviť spôsob rotácie a oznámiť ho vždy pred žrebovaním (pri počte 12 družstiev je to posun o 6 miest). Pri rotácii osobný rozhodca rotuje s pretekárom! V prvom kole sa začína loviť v sektoroch A, C.

Súťaž družstiev

	1. preteky (sobota)				2. preteky (nedeľa)			
	1. kolo, 1. pretekov		2. kolo, 1. pretekov		1. kolo, 2. pretekov		2. kolo, 2. pretekov	
	1. časť	2. časť	1. časť	2. časť	1. časť	2. časť	1. časť	2. časť
Pretekár A	L	L	R	R	L	L	R	R
Pretekár B	R	R	L	L	R	R	L	L
Pretekár C	L	L	R	R	L	L	R	R
Pretekár D	R	R	L	L	R	R	L	L

L – loviaci, R- rozhodca

V sobotu večer po vyhlásení priebežných výsledkov po 1. preteku kapitáni družstiev určia pretekárov pre 2. preteky s tým, že pretekárom A a B, ktorí lovili v sektoroch A, B v sobotu, vylosujú sektor C alebo D (analogicky tí, ktorí lovili v C a D, budú loviť v sektore A alebo B). Následne vylosujú číslo pretekárskeho úseku pre každého pretekára, v ktorých budú pretekári loviť v 2. pretekoch. Pretekárovi bude oznámené taktiež číslo, na ktorom bude robiť rozhodcu počas 2. pretekov. V 2. pretekoch sa začína loviť v sektoroch A,C.

Pri pretekoch jednotlivcov (MSR, ...) na začiatku pretekov sa každej skupine pretekárov vylosuje sektor, v ktorom budú loviť. Následne si pretekári vylosujú číslo pretekárskeho úseku. V 2. pretekoch (nedela) pretekár, ktorý lovil v 1. pretekoch v sektore A loví v sektore D, (analogicky B loví v C, C loví v B, D loví v A). Následne si pretekári vylosujú číslo pretekárskeho úseku.

V prípade ak podľa žrebu dôjde k situácii, že by pretekárovi rozhodoval osobný rozhodca z tej istej organizácie, je povinný dotknutý rozhodca požiadať o svoju výmenu cestou hlavného rozhodcu.

Vždy po žrebovaní hlavný rozhodca alebo ním poverený člen bodovacej komisie vypíše bodovacie preukazy, ktoré si prevezmú pretekári.

5.2.4. Signály

Súťaž je riadená signálmi. Signály vysiela hlavný rozhodca a následne v prípade potreby sektoroví rozhodcovia a osobní rozhodcovia. Môžu sa používať zvukové, alebo svetelné signály, ktoré zabezpečuje usporiadateľ.

1. signál: Oznamuje začiatok prípravného času pretekárov – 25 min pred pretekmi. Pretekári majú povolený vstup do svojho prvého z vyžrebovaných sektorov, môžu si pripravovať náradie a zoznamovať sa so svojim vyžrebovaným úsekom.
2. signál: Oznamuje 5 min do začiatku pretekov. V tomto čase už im nesmie byť poskytovaná žiadna cudzia pomoc.
3. signál: Oznamuje začiatok prvej časti 1.kola, 1. pretekov na prvom z vyžrebovaných miest pretekára.
4. signál: Oznamuje ukončenie prvej časti 1. kola, 1. pretekov.
5. signál: Oznamuje začiatok druhej časti 1.kola, 1. pretekov na druhom z vyžrebovaných miest pretekára.
6. signál: Oznamuje ukončenie druhej časti 1. kola, 1. pretekov.
7. signál: Oznamuje začiatok prvej časti 2. kola, 1. pretekov na prvom z vyžrebovaných miest pretekára.
8. signál: Oznamuje ukončenie prvej časti 2. kola, 1. pretekov.
9. signál: Oznamuje začiatok druhej časti 2. kola, 1. pretekov na druhom z vyžrebovaných miest pretekára.
10. signál: Oznamuje ukončenie druhej časti 2. kola, 1. pretekov.
11. signál: Oznamuje ukončenie 1. pretekov.

Signály pre 2. pretek sú analogické s 1. pretekmi.

Doba všetkých prerušení pretekov bude určená hlavným rozhodcom. Všetky prerušenia slúžia na sústredenie sa pretekárov v strede sektora a následne na zaujatie vyžrebovaného miesta príslušného prekára. Pretekár príslušnú časť pretekov vždy musí začínať na svojom vyžrebovanom mieste.

Osobný rozhodca vždy nasleduje svojho prideleného pretekára a kontroluje jeho činnosť. Signály pre prerušenie súťaže (napr. v dôsledku búrky), pokračovanie súťaže alebo predčasné ukončenie súťaže určí hlavný rozhodca pred súťažou pri nástupe súťažiacich a rozhodcov.

5.2.5. Lov

Lov je povolený z brehu príp. z vody tak, ako je stanovené propozíciami k príslušnému preteku. Všetky ulovené ryby počas pretekov sa musia vrátiť do vody. Pretekár začína loviť na prvom zo svojich dvoch vyžrebovaných úsekov. Ulovenú rybu musí pretekár vyloviť podberákom a to tak, aby rybu nepoškodil a ryba sa nedotkla zeme skôr než rúk rozhodcu.

V prípade, že v pretekárskom úseku sa nachádza ostrov, musí byť otázka vstupu na ostrov a lovu za ostrovom riešená v propozíciách. Pretekári pri lovení nesmú prijímať žiadnu pomoc (okrem verbálnych rád trénera, alebo vedúceho družstva).

Pretekár môže loviť ryby iba vo svojom vyžrebovanom úseku. Pretekár nesmie nahadzovať, alebo vodiť nástrahu v susedných, alebo neutrálnych úsekoch. Pokiaľ ulovená ryba viditeľne unikla pri zdolávaní do susedného, alebo neutrálneho úseku, nehodnotí sa a musí byť ihneď pustená späť do vody.

Nie je povolený lov pomocou plaváka, bubliny, drierka, sbirolina a pod. umiestnených na vlasci, šnúre, príp. nadväzci. Nie je dovolený lov na mŕtvy či živý hmyz, vrátane jeho lariev, lov na ostatné živočíšne a rastlinné nástrahy, alebo ich umiestňovanie na používané nástrahy. Nie je dovolené akékoľvek vnadenie.

Je zakázaný lov z vodohospodárskych stavieb, cestných alebo železničných mostov a na zakotvených alebo pripútaných plavidlách. Nie je dovolený lov na vytýčenej trati a v neutrálnych úsekoch pred začiatkom pretekov a po ich skončení.

V prípade povolenia brodenia je povinný osobný rozhodca zabrodiť spolu s pretekárom pri zachovaní osobnej bezpečnosti rozhodcu. Ak osobný rozhodca z objektívnych príčin nemôže zabrodiť s pretekárom, zabrodiť do vzdialenosti, pokiaľ mu to podmienky trate dovoľia príp. zostane po dohode s pretekárom na brehu. Pretekár je povinný s každou ulovenou rybou prísť k svojmu rozhodcovi. Ak ulovená ryba nie je skontrolovaná a odmeraná rozhodcom, nemôže byť uznaná. Ak pretekár nepredloží ulovené ryby svojmu rozhodcovi ku kontrole,

úlovky v príslušnej časti kola mu nebudú uznané.

Ak osobný rozhodca bezdôvodne nenasleduje pretekára (na brehu aj vo vode) bude osobný rozhodca diskvalifikovaný a v najbližších pretekoch nemôže loviť.

5.2.5.1. Uznávanie úlovkov

Nehodnotia sa ulovené a zdolané ryby nasledovným spôsobom :

- a) ryba bola po vytiahnutí z vody ťahaná po zemi
- b) ryba bola podseknutá
- c) ryba bola vytiahnutá z vody a položená na zem mimo podberáka skôr než bola skontrolovaná rozhodcom
- d) ryba sa dotkne zeme skôr než ruky osobného rozhodcu

5.2.5.2. Kontrola rýb

- a) Ryba nie je zaseknutá v hlavovej časti (po prsné plutvy). Osobný rozhodca dáva príkaz pustiť rybu. Osobný rozhodca zoberie úlovok a vráti ho do vody. Úlovok nebude započítaný.
- b) Ryba je zaseknutá za pysk alebo hlavovú časť najmenej jedným háčkom:
 - háčik je viditeľný a pysk ryby je zatvorený . Osobný rozhodca dáva oprávnenie rybu vypnúť a odovzdať ju na hodnotenie
 - háčik nie je viditeľný a pysk ryby je zatvorený. Osobný rozhodca ukazuje pretekárovi znak nožníc (pohyb ukazováka a prostredníka). Pretekár musí úlovok odstrihnúť a odovzdať na hodnotenie.

Každý pokus o vypnutie ryby, alebo jej manipuláciu bez súhlasu osobného rozhodcu bude mať za následok vrátenie ryby do vody bez jej započítania, s výnimkou ak osobný rozhodca zistí, že sa ryba vyplá sama. Osobný rozhodca musí mať pri sebe podberák a meracie korýtko (v prípade, že je stanovená minimálna dĺžka hodnotených rýb). Osobný rozhodca prevezme a identifikuje rybu, zmeria jej dĺžku od špičky pysku po koniec chvosta a oznámi zistené údaje pretekárovi, čo zaznamená do bodovacieho preukazu a rybu vráti do vody

5.2.6. Prerušenie a predčasné ukončenie lovu

Ak začne búrka počas prípravného času alebo pred ním, žiadnemu pretekárovi nebude povolený vstup do vyžrebovaného priestoru, alebo k príprave svojho náradia. Bude vyslaný signál, ktorý znamená odklad vstupu pretekárov na trať, alebo stop prípravnej fázy. Ak to poveternostné podmienky a súčasne plánovaný časový limit dovoľia, preteky sa môžu uskutočniť alebo časovo redukovať. Preteky však musia trvať min. 60 min.

Po zlepšení počasia, ak situácia dovoľuje pokračovať v pretekoch, bude vyslaný signál (dohovorený signál), ktorý dovolí pretekárom zaujať miesta v úsekoch, ktoré opustili. Následný signál o 5 minút neskôr povolí pokračovanie v pretekoch.

Pokiaľ sa počasie nezlepší, alebo to už neumožňuje časový harmonogram pretekov, alebo sa voda stane neregulárnou, preteky sa rozhodnutím rozhodcovskej komisie zrušia.

Ak vznikla búrka počas pretekov budú preteky okamžite zastavené. Organizátor pretekov musí špeciálnym signálom oznámiť prerušenie preteku a všetci pretekári sú povinní sa ukryť.

Ak to poveternostné podmienky dovoľia bude sa v pretekoch pokračovať. Na dohovorený signál budú môcť pretekári znovu zaujať svoje miesta. Po tomto signále bude za 5 min vyslaný ďalší signál, po ktorom budú môcť pretekári pokračovať v pretekoch.

V prípade že v pretekoch nie je možné pokračovať, výsledky budú stanovené na základe počtu ulovených rýb do termínu prerušenia pretekov. Príslušné kolo (1. kolo, 2. kolo) každých pretekov (1. preteky, 2. preteky) je možné uznať ak trvalo aspoň 60 min. O uznaní kola rozhodne rozhodcovská komisia. Ak rozhodcovská komisia rozhodne, že v pretekoch nie je možné pokračovať o ich dokončení v náhradnom termíne a mieste príp. o uznaní výsledkov ako celkových výsledkov pretekov, rozhodne sekcia LRU-Pr.

5.2.7. Bodovanie úlovkov

V súťažiach LRU-prívlač sa hodnotia všetky druhy rýb, ktorých lovenie je povolené propozíciami pretekov. Každá ulovená ryba po zmeraní musí byť s náležitou opatrnosťou a bez poškodenia pustená späť do vody.

Hodnotí sa len ryba zaseknutá za pysk, resp. v hlavovej časti max. po prsné plutvy a jej ulovenie musí spĺňať náležitosti dané Súťažným poriadkom bod 5.2.5.1 a 5.2.5.2.

Zoznam hodnotených druhov rýb a ich bodovanie

Sumec, hlavátka, zubáč (všetky druhy), štika, boleň, ostriež, jalec (všetky druhy), pstruh (všetky druhy), sivoň, lipeň, úhor, mieň, ostráčka, sumček, slnečnica, mrena, kolok (všetky druhy), býčko (všetky druhy), hrebačka (všetky druhy), hlaváč (všetky druhy) sú hodnotené nasledovne:

- a) na kaprových vodách
- 1.Pri ulovení hodnotených rýb:
- | | |
|-----------|------------|
| do 9,9 cm | 0,1 |
| 10-14,9 | 1,0 |
| 15-19,9 | 1,5 |
| 20-24,9 | 2,0 |
| 25-29,9 | 2,5 |
| 30-34,9 | 3,0 +1 |
| 35-39,9 | 3,5 +1 |
| 40-44,9 | 4,0 +1 bod |

3. V prípade, že niekoľko pretekárov dosiahne rovnaký počet ulovených bodovaných rýb, resp. neuloví žiadnu rybu, ich hodnotenie bude zodpovedať aritmetickému priemeru dosiahnutých miest. Príklad: Pretekári na 4 a 5 mieste dosiahli rovnaký výsledok. Ich hodnotenie bude: $(4 + 5) : 2 = 4,5$. Ďalšie príklady: Pretekári na 6, 7, 8 mieste dosiahli rovnaký výsledok. Ich hodnotenie bude $(6 + 8) : 2 = 7$. Pretekári na 10, 11 a 12 mieste neulovili žiadnu rybu. Ich hodnotenie bude $(10 + 12) : 2 = 11$.
4. Pri neúčasti pretekára získa pretekár hodnotenie zodpovedajúce počtu pretekajúcich družstiev + 1.

Celkové poradie pri pretekoch jednotlivcov (MSR a p.) je určené súčtom umiestnení pretekára v jednotlivých kolách (sobota + nedeľa).

Poradie pretekárov sa určí na základe nasledovných kritérií:

1. Na prvom mieste je pretekár s najmenším súčtom dosiahnutých umiestnení. Za ním budú nasledovať ďalší v poradí podľa dosiahnutého súčtu umiestnení.
2. V prípade, že niekoľko pretekárov dosiahne rovnaký súčet umiestnení rozhoduje o poradí súčet umiestnení dosiahnutých v jednotlivých častiach kola.
3. V prípade, že niekoľko pretekárov dosiahne rovnaký súčet umiestnení rozhoduje o poradí súčet bodov dosiahnutých v jednotlivých častiach kola.
4. V prípade, že pretrváva zhoda, rozhoduje o poradí väčší počet ulovených bodovaných rýb
5. V prípade, že naďalej pretrváva zhoda, hodnotenie bude zodpovedať aritmetickému priemeru dosiahnutých umiestnení. Príklad: Pretekári na 4 a 5 mieste dosiahli rovnaký výsledok. Ich hodnotenie bude: $(4 + 5) : 2 = 4,5$. Ďalšie príklady: Pretekári na 6, 7, 8 mieste dosiahli rovnaký výsledok. Ich hodnotenie bude $(6 + 8) : 2 = 7$.

5.2.8.2. Hodnotenie družstiev

Sčíta sa dosiahnuté hodnotenie umiestnenia pretekárov družstva v kole .

1. na prvom mieste je družstvo s najmenším súčtom dosiahnutých umiestnení. Za ním budú nasledovať družstvá v poradí podľa dosiahnutého súčtu umiestnení.
2. v prípade, že niekoľko družstiev dosiahne rovnaký súčet umiestnení rozhoduje o poradí súčet bodov dosiahnutých jednotlivými členmi družstva
3. V prípade že pretrváva zhoda, rozhoduje o poradí väčší počet ulovených bodovaných rýb.
4. v príp., že naďalej pretrváva zhoda ich hodnotenie bude zodpovedať aritmetickému priemeru dosiahnutých umiestnení.

Vítazom preteku sa stáva družstvo s najnižším súčtom umiestnení ich členov počas oboch pretekov .

5.2.9. Pridelovanie bodov do rebríčka jednotlivcov

Na konci každej sezóny vypracuje sekcia LRU - prívlač rebríček slovenských prívlačiarov pre účely reprezentácie a majstrovstiev SR. Body do rebríčka priebežne počas roku dopĺňajú jednotliví usporiadatelia pretekov. Do rebríčka sú bodovaní a hodnotení pretekári len za dosiahnuté výsledky v dlhodobej postupovej súťaži a v bodovaných pohárových pretekoch nasledovným spôsobom:

- Počas prebiehajúceho ročníka môže pretekár štartovať vo všetkých jemu určených pretekoch, ktoré sú uvedené v termínovom kalendári pre príslušný rok, z ktorých sa mu do rebríčka po skončení sezóny započíta celkom 7 najlepších výsledkov z postupových súťaží a z bodovaných pretekov.
- V 1. lige sa pretekárovi za prvé miesto v príslušnom kole pretekov prideli do rebríčka 50 bodov. Za druhé miesto v poradí sa pretekárovi prideli 45 bodov. Za každé ďalšie postupne vždy o 5 bodov menej.
- V 2. lige sa pretekárovi za prvé miesto v príslušnom kole pretekov prideli do rebríčka 40 bodov. Za druhé miesto v poradí sa pretekárovi prideli 35 bodov. Za každé ďalšie postupne vždy o 5 bodov menej.
- V divízii sa pretekárovi za prvé miesto v príslušných pretekoch prideli do rebríčka 30 bodov. Za každé ďalšie umiestnenie v poradí sa pretekárovi prideli vždy o 5 bodov menej.
- Za bodované pohárové preteky sa víťazovi prideli 50 bodov. Za každé ďalšie umiestnenie v poradí sa pretekárovi prideli vždy o 3 body menej. Bodovaný je konečný výsledok pretekov.
- Majstrovstvá SR jednotlivcov sú považované za závod I. ligy, tzn. že sa prideli 50 bodov za víťazstvo v každom preteku, následné poradie je analogické ako v I. lige.
- Pretekárovi bez úlovku v kole nemožno prirátať žiadne body do rebríčka jednotlivcov.
- V konečnom hodnotení pri rovnosti bodov sa postupuje podľa čl. 5.2.8.1
- V prípade účasti nižšieho počtu družstiev ako 12, v ktoromkoľvek preteku súťaže (1. liga 2. liga, divízia), bude pretekárom znížený počet prideloovaných bodov o 5 bodov za každé nezúčastnené družstvo až na hodnotu za víťazstvo v 1. lige – 35 bodov, za druhé 30 bodov, tretí 25 bodov atd., v 2. lige - za víťazstvo 25 bodov, za druhé 20 bodov, tretí 15 bodov atd. a divízii – za víťazstvo 15 bodov, za druhé 10 bodov, tretí 5 bodov.

Príklad : 35 bodov za víťazstvo v 1. lige zodpovedá účasti 9 družstiev. V prípade, ak sa zúčastní preteku iba 7 družstiev, víťazný pretekár v preteku dostane taktiež 35 bodov., analógia i v nižších súťažiach.

5.2.10. Protesty

Všetky reklamácie týkajúce sa výsledkovej listiny musia byť podané do 30 minút po zverejnení oficiálnych výsledkov. Čas zverejnenia výsledkov musí byť na listine uvedený. Všetky protesty proti regulárnosti pretekov sú predkladané rozhodcovskej komisii pretekov do 60 minút po skončení pretekov. Môžu byť prednesené ústne, ale následne musia byť podané písomne spolu s čiastkou 70,00 €. V prípade, že protest bude rozhodcovskou komisiou uznaný za oprávnený, bude čiastka 70,00 € vrátená. V opačnom prípade táto prepadne v prospech účtu Rady SRZ - odboru pre športovú ŠČ. Sankcionovaný pretekár, alebo družstvo musia byť s rozhodnutím komisie ihneď oboznámení. Chyby, ktoré sa nedali zistiť v rámci súťaže (sčítacie chyby) je možné reklamovať do 7 dní od zverejnenia výsledkov vedúcemu komisie rozhodcov.

Podávanie a riešenie protestov sa riadi výhradne príslušnými ustanoveniami „Predpisov pre športovú činnosť“.

5.3. Práva a povinnosti účastníkov súťaží

Účastníci súťaží LRU - prívláč majú práva a povinnosti zakotvené v „Predpisoch pre športovú činnosť SRZ“, sú povinní dodržiavať etické pravidlá a zvyklosti k prírode, funkcionárom súťaže, súperom a divákovi. Účastníci súťaží sa týchto zúčastňujú na svoje vlastné nebezpečenstvo a za svoje správanie a konanie nesú svoju plnú osobnú zodpovednosť!

Všetky zúčastnené družstvá na pretekoch sú povinné zúčastniť sa vyhlasovania výsledkov po jednotlivých kolách.

Všetci účastníci pretekov sú povinní ovládať „Predpisy pre športovú činnosť“ ako aj „Súťažné pravidlá pre súťaže LRU Prívláč“

6. Osobný rozhodca

Povinnosťou osobných rozhodcov je:

- ovládať súťažné pravidlá pre LRU-prívláč
- poskytnúť súčinnosť hlavnému rozhodcovi a plniť jeho pokyny
- spolupracovať s ostatnými členmi organizačného výboru pri zabezpečovaní riadneho priebehu súťaže
- dohliadať na činnosť súťažiaceho v prípravnom čase a pri love a zabezpečiť súlad so súťažnými pravidlami
- identifikovať a kontrolovať súťažiaceho v pridelenom súťažnom úseku a nasledovať ho počas pretekov
- počas súťaže vizuálne kontrolovať používanie nástrah, dráždidiel, záťažní
- zaznamenať výsledky merania do bodovacieho preukazu a vyžadovať potvrdenie každého údaju podpisom pretekára
- realizovať signály a pokyny hlavného rozhodcu

- uplatňovať sankcie voči súťažiacemu ak poruší súťažné pravidlá záznamom do bodovacieho preukazu (napomenutie, návrh na diskvalifikáciu)
- riešiť rozpory medzi súťažiacimi, so susednými rozhodcami a so sektorovým rozhodcom
- riešiť prípady rušenia pretekára divákmi a okolím

7. Sankčný poriadok

- Napomenutie (žltá karta) sa udeľuje za vstup do sektorov a stanovišť pred určeným signálom, za skúšanie nástrahy vo vode pred začatím preteku, vstup a lov v cudzom pretekárskom úseku, vstup na druhý breh, nešetrné zachádzanie s ulovenou rybou pri vylovovaní, svojvoľnú manipuláciu s ulovenou rybou pred vizualizáciou osobným rozhodcom, za prijatie cudzej pomoci mimo určený čas, za plašenie rýb pretekárovi v susednom sektore ako aj pri ukončení svojho preteku. Žltá karta sa udelí jednotlivcovi aj v prípade neskorého nástupu na rozhodcovské stanovište do 5 min.
- Dve žlté karty (napomenutia) sa rovnajú červenej karte. Pretekár musí preteky dokončiť.
- Diskvalifikácia nasleduje po udelení červenej karty. Pretekár musí preteky dokončiť.
- Ak dôjde k diskvalifikácii pretekára, bude mu priradený počet trestných bodov rovnajúci sa počtu zúčastnených družstiev zväčšený o +1. Dosiahnuté poradie pretekárov za diskvalifikovaným pretekárom sa nemení. (Príklad: Pretekár dosiahol umiestnenie 8 z 12 a bol diskvalifikovaný. Pretekárom s umiestnením 9,10, 11, 12 dosiahnuté umiestnenie zostáva. Diskvalifikovaný pretekár dostáva umiestnenie 13 a umiestnenie 8 nebude pridelené).
- Ak dostane napomenutie celé družstvo (žltá karta) od rozhodcovskej komisie, bude toto mať v karte po dobu 3 rokov. V prípade následného porušenia pravidiel toto bude komisia považovať za opakované porušenie pravidiel a bude riešené disciplinárnym poriadkom.
- Napomenutý pretekár (žltá karta) od rozhodcovskej komisie bude mať svoj priestupok zaznačený vo svojom registračnom preukaze po dobu 3 rokov. V prípade akéhokoľvek ďalšieho priestupku počas týchto 3 rokov, komisia bude toto považovať za opakované porušenie pravidiel a bude riešené v súlade s disciplinárnym poriadkom. Pri prestupe si pretekár prenáša aj žltú kartu.
- Diskvalifikácia (červená karta) bude udelená pri porušení článku 5.1.1 o tréningu, článku 5.1.2 o dĺžke rybárskeho prútu, článku 5.1.6. o nástrahách a použitých háčikoch a použití klasických mušiek, článku 5.1.9. o love bez podberáku, článku 5.2.5. pri opakovanom poskytnutí cudzej pomoci, porušení ustanovení lovu rýb, pri úmyselnej nepovolennej zmene žrebom určeného pretekára a rozhodcu vo vyžrebovanom úseku.
- O konečnej fáze napomenutia alebo diskvalifikácie rozhoduje s konečnou platnosťou rozhodcovská komisia pretekov. Preto každý pretekár musí preteky dokončiť. Vstup do pretekárskeho úseku pri riešení priestupkov majú členovia rozhodcovskej komisie za prítomnosti vedúceho družstva.

- i) Zaprezentovanému pretekárovi sa pozastaví súťažná činnosť na dva roky, ak nenastúpi rozhodovať v súťaži, o čom rozhodne na návrh sekcie LRU – prívlač disciplinárna komisia v disciplinárnom konaní.
- j) Ak po riadnom a schválenom zaregistrovaní a nasadení družstva ZO SRZ do dlhodobej postupovej súťaži, toto nenastúpi do prvého jarného kola bez akceptovateľných dôvodov, bude z príslušnej dlhodobej súťaže pre príslušný rok vylúčené. Ak niektoré družstvo ZO SRZ nenastúpi do druhého alebo ďalšieho kola dlhodobej postupovej súťaže bude pre daný ročník diskvalifikované. O ponechaní v súťaži rozhodne sekcia LRU – prívlač.

8. Záverečné ustanovenie

Za obsahovú a formálnu stránku týchto pravidiel zodpovedá sekcia LRU – prívlač.

SÚŤAŽNÉ PRAVIDLÁ PRE RYBOLOVNÚ TECHNIKU



Súťažné pravidlá pre rybolovnú techniku

1. Usporiadanie pretekov

V rámci Slovenskej republiky môžu organizovať preteky SRZ Rada a poverené ZO SRZ.

2. Účasť na pretekoch

Na pretekoch vyhlásených SRZ Radou sa môžu zúčastniť len pretekári majúci platné registračné preukazy športovca, ktorí sú nominovaní vlastnou organizáciou. Súťažiaci musia svoju totožnosť potvrdiť registračným preukazom športovca a členským preukazom člena SRZ.

Pretekár, ktorý sa v príslušnom ročníku zúčastnil vyššej súťaže, nesmie súťažiť v nižšej súťaži, pokiaľ je táto v príslušnom roku zriadená.

Na pretekoch vyhlásených ZO SRZ sa môžu zúčastniť pretekári, ktorí sú členmi SRZ alebo iných národných rybárskych zväzov združených v CIPS - ICSF, ak propozíciami nie je stanovené inak.

3. Súťaže, počet účastníkov, počet pretekárov

3.1. Dlhodobé postupové súťaže družstiev:

1. liga RT – celoštátna – maximálne 12 družstiev po 4 pretekároch

Na súpiske družstva môže byť uvedených 8 pretekárov.

2. liga RT – celoštátna – minimálne 5 družstiev po 4 pretekároch

Na súpiske družstva môže byť uvedených 8 pretekárov.

3.2. Majstrovstvá Slovenskej republiky

Majstrovstvá SR vyhlasuje SRZ Rada. Súťaž je jednokolová. Organizujú sa preteky jednotlivcov v disciplínach č. 1 až 9, pokiaľ nie je propozíciami určené inak v kategóriách:

a) dospelí – muži a ženy fyzického veku viac ako 18 rokov k 1.1. daného roku

b) juniori – chlapci a dievčatá fyzického veku od 16 do 18 rokov k 1.1. daného roku

Majstrovstvá SR s medzinárodnou účasťou sú vyhlasované a riadené podľa osobitných propozícií.

3.3. Pohárové súťaže

Pohárové súťaže sú preteky vyhlasované ZO SRZ. Tieto súťaže môžu byť aj s medzinárodnou účasťou. Počty účastníkov, počty súťažných disciplín ako aj oprávnenosť štartu určujú propozície súťaže.

4. Súťaže družstiev – postupový kľúč, termíny

V 1. lige môže pretekať jedno družstvo alebo maximálne dve družstvá jednej ZO SRZ, ak sa do súťaže prebojovali postupom z 2. ligy. Pokiaľ súťaž 2. ligy nie je zriadená, potom postupujú, ak sa do súťaže prihlásili.

V 2. lige môže pretekať jedno alebo maximálne dve družstvá jednej ZO SRZ, ak súťaž bola zriadená a do súťaže sa prihlásili.

Vítaz 1. ligy získava právo účasti na Majstrovstvách sveta klubových družstiev.

Vítaz 2. ligy má právo postupu do 1. ligy.

Posledné družstvo 1. ligy zostupuje do 2. ligy, ak táto bola zriadená.

4.1. Ak po uzatvorení prihlášok do súťaží 1. ligy a 2. ligy (do 30.11. bežného roka) nie je naplnený počet súťažiacich družstiev na stanovený počet podľa čl. 3.1. týchto pravidiel, postupuje sa takto:

- a) Pokiaľ je už niektorá ZO v súťaži 1. ligy zastúpená povoleným počtom družstiev, stráca právo postupu v prípade víťazstva v nižšej súťaži. Postupuje ďalšie družstvo v poradí. Táto zásada platí analogicky aj v prípade zostupu z 1. ligy do 2. ligy. Počet súťažiacich družstiev v príslušnej súťaži je stanovený jej súťažným poriadkom.
- b) Pokiaľ všetci účastníci súťaží neuplatnia svoje právo byť účastníkmi súťaží 1. ligy alebo 2. ligy v príslušnom roku podaním prihlášky do 30.11.b.r., potom doplnenie sa vykoná podľa nasledovných zásad:
 - prednostne bude ponuknutá účasť družstvám v poradí, v akom mali zostupovať do nižšej súťaže s prihliadnutím na pravidlo, že v 1. lige môžu v jednom ročníku pretekať max. 2 družstvá jednej ZO SRZ
 - ak sa nepodarilo skupinu doplniť na stanovený počet, bude účasť ponuknutá druhému v poradí nižšej súťaže.
 - v prípade, že tento ponuku odmietne, potom o doplnení rozhodne príslušná sekcia (s prihliadnutím na pravidlo o max. počte družstiev jednej ZO SRZ, jej rozhodnutie podlieha schváleniu prezídia odboru športovej činnosti)

4.2. Preteky RT sa uskutočnia spravidla v nasledovných termínoch

- a) I. a II. kolo 1. ligy – máj
- III. a IV. kolo 1. ligy – jún
- b) I. kolo 2. ligy – máj, jún
- II. kolo 2. ligy – jún
- c) Majstrovstvá Slovenskej republiky – júl

5. Pretekárske disciplíny (platné od 1. januára 1994)

Muži

Disciplína	1	Muška cieľ
Disciplína	2	Muška diaľka jednoručne
Disciplína	3	Záťaž presnosť (Arenberg)
Disciplína	4	Záťaž cieľ
Disciplína	5	Záťaž diaľka jednoručne
Disciplína	6	Muška diaľka obojručne
Disciplína	7	Záťaž diaľka obojručne
Disciplína	8	Multiplikátor cieľ
Disciplína	9	Multiplikátor diaľka obojručne

Ženy

Disciplína	1	Muška cieľ
Disciplína	2	Muška diaľka jednoručne
Disciplína	3	Záťaž presnosť (Arenberg)
Disciplína	4	Záťaž cieľ
Disciplína	5	Záťaž diaľka jednoručne
Disciplína	8	Multiplikátor cieľ
Disciplína	9	Multiplikátor diaľka obojručne

Juniori

Disciplína	1	Muška cieľ
Disciplína	2	Muška diaľka jednoručne
Disciplína	3	Záťaž presnosť (Arenberg)
Disciplína	4	Záťaž cieľ
Disciplína	5	Záťaž diaľka jednoručne

Juniorky

Disciplína	1	Muška cieľ
Disciplína	2	Muška diaľka jednoručne
Disciplína	3	Záťaž presnosť (Arenberg)
Disciplína	4	Záťaž cieľ
Disciplína	5	Záťaž diaľka jednoručne

6. Popis disciplín

Disciplína 1 – Muška cieľ

- Prút:** Lubovoľný do 3,00 m dĺžky, štandardné očká alebo vedenia.
- Navijak:** Štandardný alebo individuálne vyrobené muškárske navijaky, ktoré zodpovedajú štandardu. Navijak je pripevnený na prúte a šnúra pripevnená na navijaku. Navijak musí zachytávať celú šnúru vrátane návázca.
- Šnúra:** Bežné štandardné šnúry alebo šnúry, ktoré zodpovedajú štandardu ICSF s minimálnou dĺžkou 13,5 m v jednom kuse. Šnúry s kovovými vložkami alebo vložky podobné kovu sú neprípustné (VII, IX 2f).
- Návazec :** Minimálna dĺžka 1,80 m (IX 2b). Návazec musí byť z iného materiálu, ako je šnúra. Špička návázca nesmie prekročiť min. dĺžku 0,30 cm a maximálny priemer 0,45 mm. Farba návázca: fosforeskujúca žltá, oranžová alebo zelená a iné, nie priesvitná.
- Muška:** Bežná súťažná muška, veľkosť č. 10 bez háčika. Priemer mušky 16- 20 mm, k dispozícii sú usporiadateľom stanovené farby biela, žltá a červená. Pred štartom ukáže súťažiaci mušku rozhodcovi. Ten rozhodne, či je muška korektná. Rozhodca odštartuje čas určený pre kolo hneď potom, čo mu súťažiaci danú mušku ukázal. Pred výmenou mušky nie je prípustný žiaden extra čas. Mušky nesmú vykazovať žiadne zmeny. Mušky môžu byť pri pretekoch nahradzované neobmedzene (III - 3a).
- Pódium:** Minimálna veľkosť 1,50 m dlhé, 1,20 m široké. Pódium má výšku 0,50 m.
- Cieľ:** 5 diskov, priemer 0,60 m z plastu alebo kovu, výška okraja 3 cm, farba disku tmavá čierna, zelená, modrá alebo hnedá, naplnené vodou.
- Rozmiestnenie:** Disk č. 1 vzdialený vľavo od pretekára 8 m od horného predného okraja pódia. Disk č. 5 vzdialený vpravo od pretekára 13 m od horného predného okraja pódia. Disky č. 2, 3 a 4 ležia v línii medzi diskom 1 a 5. Pódium stojí pred diskom č. 3. Vzdialenosti diskov sú merané od stredu horného predného okraja pódia až k strednému bodu disku. Odstupy stredov diskov k stredom diskov sú 1,80 m.
- Suché hody:** Na štarte stojí pretekár s muškou v ruke. Šnúra musí byť stočená na dĺžku prúta (návazec sa nepočíta). Šnúra nesmie visieť pred navijakom. Suché hody začínajú pre jeden disk jeden hod v poradí disk 3-1-4-2-5-3-1-4-2-5. Medzi každým hodom musí byť vykonaný prinajmenšom jeden hod naprázdno alebo do vzduchu. Šnúra sa môže predlžovať alebo skracovať pri suchých hodoch iba počas pohybu udice. Chybné predĺženie alebo skrátenie sa počíta pre nasledujúci hod, nasledovný hod sa hodnotí nula bodmi.

- Mokrý hod: Po ukončení suchých hodov stiahne pretekár najskôr šnúru bez vzdušných hodov na vzdialenosť prvého disku, potom nasleduje mokrý hod v dvoch poradiach na jeden disk jeden hod, v poradí 1-2-3-4-5-1-2-3-4-5. Počas hodu sa nesmie vykonať hod naprázdno alebo do vzduchu. Šnúra sa môže stiahnuť iba k skráteniu medzi dvoma kotúčmi 5 a 1.
- Hody: Pri nesprávnom druhu hodu (šnúra padne na zem alebo návazec je ťahaný po zemi) bude pretekár upozornený a v prípade opakovania bude jeho výkon anulovaný. Ak sa malo zabrániť hodu mušky pri mokrom hode prostredníctvom zlých pomerov miesta, rozhodca rozhodne, či bude pretekárovi povolené tento hod zopakovať. (IX.1, 2a,c,e,h,i,j,k; 3; 4b,c)
- Čas: 5 minút 30 sekúnd (IX. 3a,c, 4d, XIII. a, c; XXV. c)
- Hodnotenie: Každý zásah 5 bodov, najvyšší počet bodov 100 (IX.4 ; XI.1)
Okraj disku platí ako zásah.
- Ostatné: Pretekár musí stáť pri suchých a mokrých hodoch aspoň jednou nohou na prednom okraji pódia. (XVI. 2i,j)

Disciplína 2 – Muška diaľka jednoručne

- Prút: Maximálna dĺžka 3,00 m.
- Navijak: Lubovoľný navijak. Navijak pripevnený na prúte a šnúra pripevnená na navijaku. Navijak musí zachytiť celú šnúru vrátane naväzca.
- Šnúra: Šnúry predpísané ICSF – oranžová farba. Šnúry s kovovou vložkou alebo vložkou podobnou kovu nie sú povolené. (VII; IX.2g).
Muži a chlapci: minimálna dĺžka 15,00 m, max. hmotnosť 38 g
Ženy a dievčatá: minimálna dĺžka 13,50 m, max. hmotnosť 34 g
- Návazec : Minimálna dĺžka 1,80 m, max. dĺžka 3,00 m . Ako pri disciplíne č. 1 (IX.2b)
- Muška: ako pri disciplíne 1
- Pódium: ako pri disciplíne 1
- Vrhací priestor: Vymedzený výsečou, ktorá je v 50 m vzdialenosti od stredu pódia široká 25 m
- Čas: 6 min. (IX.3a, c, 4d; XIII a, c; XXV.c)
- Hodnotenie: Najdlhší hod pre hodnotenie jednotlivcov, dva najdlhšie hody pre viacboj
1 m = 1 bod (XI.3)
- Ostatné: Šnúra môže byť počas hodu predošlého pretekára odvinutá vedľa priestoru (IX.1; 2a, d, 3.)

Disciplína 3 – Zátiaľ presnosť (Arenberg)

- Prút: Jednoručný prút, minimálna dĺžka 1,37 m. Maximálna dĺžka 2,50 m. Má minimálne tri očká na prúte a jedno koncové. Maximálny vnútorný priemer oka 50 mm, maximálny vnútorný priemer koncového oka 10 mm. Dĺžka ruky nesmie prekročiť ¼ celkovej dĺžky prútu.

- Navijak: Stacionárny navijak so štandardnou cievkou, resp. bežná cievka, ktorá zodpovedá štandardu. Sú povolené navijaky so zabudovaným mechanizmom.
- Šnúra: Ľubovoľná, s rovnakým priemerom v celej dĺžke s minimálnou dĺžkou 20 m.
- Záťaž: 7,5 g plast vo forme kvapky s hladkým povrchom.
 Dĺžka bez očka : 53,0 mm +/- 0,3 mm
 Priemer hlavy : 18,5 mm +/- 0,3 mm
 Hmotnosť záťaže : vrátane očka 7,5 gramov +/- 0,15 gramov
 Priemer očka : 0,5 mm +/- 0,1 mm
- Farba: Biela (VII)
- Vrhací priestor: Terč s 5 kruhmi, hrúbka čiar kruhov 2 cm s vonkajším priemerom 0,75 m – 1,35 m – 1,95 m – 2,55 m – 3,15 m. Stred terča pozostáva z kotúča o priemere 0,75 m s prevýšením 10 mm. Farba čierna. Farba cieľového terča zelená, biele kruhy. Štartovacie miesta sú umiestnené okolo terča v 90 stupňovom uhle. Prvé a posledné miesto je umiestnené na ramenách 90 stupňového uhla s vrcholom v strede terča. Tri ostatné ležia pomedzi. Najdlhšia vzdialenosť podľa možnosti taká, aby mala vietor spoza chrbta pretekára. Štartovacie miesta sú označené štartovacou doskou. Štartovacia doska má dĺžku 1 m a výšku max. 0,1 m. Farba biela.
- Hody: Z každého miesta dva hody. Pretekár musí začínať na stanovišti 1 so záťažou v ruke.
 Štart 1: Pokus „spod ruky“ vzdialenosť 10 m
 Štart 2: Bočný hod vpravo vzdialenosť 12 m
 Štart 3: Hod ponad hlavu vzdialenosť 18 m
 Štart 4: Bočný hod vľavo vzdialenosť 14 m
 Štart 5: ľubovoľný vzdialenosť 16 m
 Vždy merané ku stredu terča, začínajúc zľava (X.1; 2a,e,f,g,h,j 3; 4d,e)
- Pokus „spod ruky“:
 Hod je vykonaný korektne, keď je záťaž prevlečená popod udicu. Minimálna dĺžka previsu 0,50 m k očku záťaže od špičky prútu.. Držanie tela pretekára je ľubovoľné.
- Bočný hod vpravo:
 Právý bočný hod je vykonaný správne, ak je udica napravo v smere od vrhacej osi min. 1 m, prút a ruka, ktorou sa hádže, sa nachádzajú vpravo od vrhacej osi. Os vrhania je spojovacia línia medzi osou tela a stredom terča. Pritom nesmie byť špica prútu pri vykonávaní hodu vedená vodorovne. Držanie tela pretekára nehrá žiadnu úlohu, nezáleží na tom, či je prút pred alebo za štartovacou doskou. Ťahanie záťaže po zemi je zakázané a je ohodnotené 0 bodmi.

Hod ponad hlavu:

Hod ponad hlavu je vykonaný správne, ak sa nachádza špica prútu pred a nad hlavou pretekára. Prút musí byť vedený medzi vodorovnou a zvislou polohou. Dĺžka previsu ľubovoľná. Držanie tela pretekára je ľubovoľné.

Bočný hod vľavo:

Bočný hod vľavo je vykonaný správne, ak je vedená špica prútu min. 1 m vľavo od osi tela a prút a hádzacia ruka sa nachádzajú vľavo od osi hodu. Os hodu je spojovacia línia medzi osou tela a stredom terča. Pritom nesmie byť špica prútu vedená pri hádzaní vyššie ako je horizontálna plocha. Držanie tela pretekára ľubovoľné. Nezáleží na tom, či je prút pred alebo za štartovacou doskou. Ťahanie záťaže po zemi je zakázané a je ohodnotené 0 bodmi.

Čas: 5 min. vrátane pohybov medzi štartovacími doskami.
(XX.1; 2a,e,f,g,h,j; 3; XIII.a, c; XXV.c)

Hodnotenie: Zo stredu je to 10-8-6-4-2 bodov.
Najvyšší počet bodov: 100 bodov (XI. 1)

Disciplína 4 – Záťaž cieľ

Prút : Ako pri disciplíne 3

Navijak: Ako pri disciplíne 3

Šnúra: Ako pri disciplíne 3

Záťaž: Ako pri disciplíne 3

Cieľ: 5 terčov s priemerom 0,76 m a hrúbkou max. 10 mm. Farba žltá. Predný okraj terčov je potrebné zvýšiť od zeme o 5 cm. Zadný okraj terčov o 17 cm, čo je merané od horného okraja terča.

Vrhací priestor: 5 štartovacích miest. Začiatok od ľavej najkratšej možnej vzdialenosti je 10 m k stredu terča. Postupne sa zvyšuje k poslednému terču v pravo na 18 m. Terče 2, 3 a 4 sú umiestnené na spojnici medzi terčmi 1 a 5 vo vzdialenosti 2,5 m. Štartovacie dosky sú rovnaké ako v disciplíne 3. (Štartovacia doska má dĺžku 1 m a výšku max. 0,1 m., farba biela.) Vzdialenosť musí byť meraná zo stredu každého terča. Vzdialenosť medzi stredmi štartovacích dosiek je 1,5 m.

Hody: Z každého z 5 štartovacích miest sú vykonané dva pokusy na každý terč. Pretekár prejde cez územie dvakrát. Spolu je to 20 pokusov. Technika hodu je ľubovoľná. Katapultové hody nie sú povolené (X – 1a; 2a,e,f,g,h,j; 3; 4d, e)

Čas: 8 minút vrátane pohybov medzi štartovacími doskami.
(X – 1; 2a,e,f,g,h,j; 3; 4d,e; 8, c; XXV.c)

Hodnotenie: Za každý zásah na terč 5 bodov. Najvyšší počet bodov je 100 (XI -1)

Disciplína 5 – Záťaž diaľka jednoručne

Prút: Ako pri disciplíne 3.

Navijak:	Ako pri disciplíne 3.
Šnúra:	Minimálny priemer 0,18 mm bez tolerancie nadol rovnakého priemeru po celej dĺžke. Náväzec s min. priemerom 0,25 mm, bez tolerancie nadol s min. dĺžkou, ktorá musí stačiť na jedno navinutie na cievku (VII).
Záťaž:	Ako pri disciplíne 3
Vrhací priestor:	Vymedzený výsečou, ktorá je v 100 m vzdialenosti od štartovacej dosky 50 m široká. Štartovacia doska je 1,5 m dlhá a 10 cm vysoká, farba biela .
Hody:	Každý pretekár má 3 pokusy, ktoré sa vykonajú v 3 poradiach. Štýl hodu je ľubovoľný. (X -1b, 2, 3, 4d,e)
Čas:	Každý hod musí byť vykonaný v priebehu 60 sekúnd po štarte. (X - 2c,4d; VIII. a, c, XXV. c)
Hodnotenie:	Najdlhší hod z troch hodov sa hodnotí. 1 m = 1,5 bodu (X - 4a,b,c, XI - 2).
Ostatné:	Garantovaná maximálna dĺžka rozbehu je 5 m (X - 2d).

Disciplína 6 – Muška diaľka obojručne

Prút:	Maximálna dĺžka 5,20 m.
Navijak:	Ako pri disciplíne 2.
Šnúra:	Predpísaná ICSF, max. hmotnosť 120 g. Šnúry, ktoré majú kovové vložky alebo sú vybavené vložkami podobnými kovu, nie sú povolené. Dĺžka šnúry minimálne 15,00 m. (VII)
Náväzec:	Minimálna dĺžka 1,80 m, maximálna dĺžka 5,20 m, farba ako pri disciplíne č. 2 (IX. 2b)
Muška:	Ako pri disciplíne 1
Pódium:	Ako pri disciplíne 1
Vrhací priestor:	Ako pri disciplíne č. 2
Čas:	Časový limit je 7 minút. (IX.3a,c; 4d; XIII. a, c; XXV. c)
Hodnotenie:	Ako pri disciplíne 2
Ostatné:	Ako pri disciplíne 2

Disciplína 7 – Záťaž diaľka obojručne

Prút:	Ľubovoľný.
Navijak:	Ľubovoľný stacionárny navijak.
Šnúra:	Minimálny priemer 0,25 mm bez tolerancie nadol, priemer musí byť po celej dĺžke rovnaký. Náväzec s minimálnym priemerom 0,35 mm bez tolerancie nadol s minimálnou dĺžkou, ktorá musí stačiť na jedno navinutie na cievku navijaku. (VII).
Záťaž:	18 g plastová v tvare kvapky s hladkým povrchom.
	Dĺžka bez oka : 68,0 mm +/- 0,3 mm
	Priemer hlavy: 22,0 mm +/- 0,3 mm
	Hmotnosť záťaže: 18 g +/- 0,3 g
	Priemer oka: 6,0 mm +/- 1,0 mm

	Farba:	biela (VII)
Vrhací priestor:	Ako pri disciplíne 5	
Hody:	Ako pri disciplíne 5	
Čas:	Ako pri disciplíne 5	
Hodnotenie:	Ako pri disciplíne 5	
Ostatné:	Ako pri disciplíne 5	

Disciplína 8 – Multiplikátor cieľ

Prút:	Lubovoľný, ale jednoručný prút
Navijak:	Multiplikátor s bežnou cievkou
Šnúra:	Lubovoľná, ale v celkovej dĺžke rovnakého priemeru. Minimálna dĺžka šnúry 22 m.
Záťaž:	Ako pri disciplíne 7
Cieľ:	Ako pri disciplíne 4
Vrhací priestor:	Ako pri disciplíne 4, ale najkratšia vzdialenosť 12 m a najdlhšia vzdialenosť 20 m na pravej strane meraná k stredu terču.
Hody:	Ako pri disciplíne 4
Čas:	10 min. vrátane pohybu medzi štartovacími doskami. (XX1; 2a,e,f,g,h,j; 3; 4d, e; XIII. a, c; XXV. c)
Hodnotenie:	Ako pri disciplíne 4 (X.1)

Disciplína 9 – Multiplikátor diaľka obojručne

Prút:	Lubovoľný.
Navijak:	Ako pri disciplíne 8.
Šnúra:	Ako pri disciplíne 7.
Záťaž:	Ako pri disciplíne 7.
Vrhací priestor:	Ako pri disciplíne 5.
Hody:	Ako pri disciplíne 5.
Čas:	Ako pri disciplíne 5.
Hodnotenie:	Ako pri disciplíne 5.
Všeobecné:	Ako pri disciplíne 5. Do dvoch minút po úplnom ukončení hodu sa musí štartovacie miesto uvoľniť. Inak hod bude ohodnotený nula bodmi.

7. Tolerancie pre šnúry a záťaže

Šnúry:	Disciplína 1	Muška cieľ	ľubovoľná
	Disciplína 2	Muška diaľka jednoručne	+ 0,20 g
	Disciplína 6	Mušia diaľka obojručne	+ 0,20 g
	Disciplína 5	Záťaž diaľka jednoručne	žiadne mínusové tolerancie v priemere šnúry a návázca
	Disciplína 7	Záťaž diaľka obojručne	žiadne mínusové tolerancie v priemere šnúry a návázca

Disciplína 9	Multi. diaľka obojručne	žadne mínusové tolerance v priemere šnúry a náväzca
--------------	-------------------------	---

Záťaže:	7,5 g plast	±	0,15 g
	18,0 g plast	±	0,30 g
	Priemer očka	±	1,0 mm
	Záťaže sa nesmú meniť.		

Pri dlhodobých súťažiach družstiev a Majstrovstvách Slovenskej republiky sa môžu použiť iba také záťaže, ktoré boli skôr skontrolované rozhodcovskou komisiou pretekov z hľadiska ich hmotnosti a presnosti rozmerov. Tieto záťaže sa vydajú pred štartom a sú komisiou označené.

8. Kontrola náčinia

Pretekár sa musí podrobiť kontrole náčinia, ak to určí žreb. Kontrolu vykonáva príslušný člen rozhodcovskej komisie.

9. Všeobecné pravidlá pre muškárske disciplíny

1. Technika hodu

Primerane k vypísaným disciplinám sa používa jednoručný alebo dvojručný prút. Je povolené dať si prút pod pazuchu pri spätnom vedení prútu, ale prút nesmie byť na pazuchu priviazaný. Nie sú povolené žiadne technické pomocné prostriedky.

2. Neplatné hody

- Ak vedenie prútu nezodpovedá pravidlám; (podľa techniky hodu pri muška – diaľka disciplínach musí byť šnúra vedená v celej svojej dĺžke vo vzduchu).
- Ak pri hode chýba muška alebo náväzec (ak je náväzec zamotaný, musí byť jeho dĺžka minimálne 1,80 m, hod je platný a platí dosiahnutý výsledok).
- Ak sa pri disciplíne muška- cieľ počas hodu muška dotkne vody v nádobe predtým, než bol ukončený hod.
- Ak muška pri disciplíne muška- diaľka leží mimo bočného ohraničenia výseče.
- Ak je šnúra pri hode na cieľ označená značkou alebo pri vyťahovaní šnúry sa meria o prút.
- Ak je opotrebený koniec šnúry dlhší ako dĺžka náväzca (koniec šnúry musí byť z toho istého materiálu a tej istej farby, toto platí iba pre muška- cieľ).
- Ak sa pri disciplíne 2 nahradila časť konca šnúry alebo náväzca o viac ako je dĺžka prútu. Doplnenie konca šnúry alebo náväzca musí byť z rovnakého materiálu a v tom istom farebnom odtieni.
- Ak je šnúra pri muška- cieľ vytiahnutá z navijaku skôr, než bol povolený štart.

- i) Ak sa pretekár pri hode dotkne zeme na ktorejkoľvek strane základne jednou alebo oboma nohami, rukou alebo inou časťou tela skôr, než sa muška dotkne cieľa alebo zeme.
- j) Ak pretekár v disciplíne muška- cieľ nestojí aspoň jednou nohou na prednom okraji pódia.
- k) Ak pri disciplíne pretekár ťahá šnúru po zemi alebo sa jej dotýka, hodnotí sa hod nulou. Každý neplatný hod sa započíta do počtu povolených pokusov. Body dosiahnuté pri neplatných hodoch sú hodnotené nulou. Ak bolo použité náradie, ktoré nezodpovedá predpisom, potom bude disciplína celkovo ohodnotená nulou.

3. Poruchy na náčini

- a) Pri strate mušky alebo náväzca môže pretekárovi pomôcť jedna osoba, aby mu pomohla naviazať mušku alebo náväzec. Výsledky a body dovedy dosiahnuté sa hodnotia. Ak sa časť mušky predsa len oddelila od háčika, potom podľa rozhodnutia rozhodcu sa čas stopne a pretekárovi alebo jeho pomocníkovi sa poskytne možnosť naviazať si novú náhradnú mušku. Čas začína opäť bežať, ak je náhradná muška naviazaná. Navinutie šnúry sa môže vykonať až po naviazaní náhradnej mušky. Mušky môžu byť nahradzované neobmedzene.
- b) Pomoc pri rozmotávaní šnúry je povolená iba jednou osobou.
- c) Pri zlyhaní alebo zlomení náčinia alebo jeho časti platia všeobecné pravidlá ako pre záťažové disciplíny. Čas potrebný až k prelomeniu je zastavený. Vo zvyšnom čase môže pretekár použiť náhradnú pomôcku, ale pokračovať môže iba v súlade s pravidlami. Každý pretekár je osobne zodpovedný za správne použitie pomôcok.

4. Určenie hodov

- a) Pri hádzaní muškou na cieľ, ak sa muška dotkne cieľa, je to započítané do každého ďalšieho pokusu. Pri muške- diaľka sa dĺžka meria tam, kde muška leží a nie kde dopadne.
- b) Hody, ktoré boli zmarené inými osobami, sa môžu zapakovať. Rozhodnutie vynesie hlavný rozhodca po vypočutí si traťového (miestneho) rozhodcu.
- c) Ak sa malo zabrániť mokrému hodu mušky na cieľ kvôli zlým miestnym pomerom, musí rozhodca rozhodnúť o tom, či bude pretekárovi daná možnosť opakovaného pokusu.
- d) Čas predpísaný pre muškárske disciplíny beží od toho časového momentu, keď pretekár oznámi svoju pripravenosť na štart a tento sa začne. Posledný hod musí byť ukončený pred uplynutím predpísaného času. Muška musí ležať na zemi pred uplynutím času resp. cieľ musí byť zasiahnutý.

10. Všeobecné pravidlá pre záťažové disciplíny

1. Technika hodu

Ak neexistujú žiadne zákazy v pravidlách techniky hodu pre danú disciplínu, sú povolené všetky športové druhy hodu. Všeobecne sú zakázané tzv. katapultové alebo odstredivé hody.

- Pod katapultovým hodom sa rozumie hod, pri ktorom pretekár napína prút pridržiavaním záťaže a tak zvyšuje jeho odstredivú silu.
- Nasadenie k hodu a pustenie šnúry sa hodnotí ako hod.

2. Neplatné hody

Hod je ohodnotený 0 bodmi.

- Ak pretekár, pokiaľ sa nachádza vyhodená záťaž vo vzduchu s jednou alebo oboma nohami prekročí štartovaciu čiaru, prípadne s jednou alebo oboma rukami alebo inou časťou tela sa dotkne zeme pred štartovacou doskou, a ak pretekár pri cieľových disciplínach pri hode nestojí bezprostredne aspoň jednou nohou za štartovacou doskou, alebo jej predĺžených línií vpravo alebo vľavo.
- Ak pretekár navije šnúru a prekročí štartovaciu dosku predtým než bol pokus zaznamenaný bez výzvy rozhodcu.
- Ak pretekár pri záťaži- diaľka vojde do štartovacieho sektoru a do 60 sekúnd po povolení štartu nevykoná hod. Tento neplatný hod sa počíta do počtu povolených hodov.
- Ak sa pri rozbehu prekročila predpísaná vzdialenosť 5 m na vykonanie hodu.
- Ak sa záťaž dotkne zeme v rámci súťažného priestoru alebo v prednej časti štartovacej dosky, alebo ak sa pomyselná čiara predĺžila na obidve strany štartovacej dosky, keď nebol vykonaný žiaden hod.
- Ak hod- záťaž je vykonaný a pretekár napríklad zabudol otvoriť preklápač, pričom sa záťaž nedotkla zeme pred štartovacou doskou.
- Ak sa počas hodu preklápač zablokoval, tiež ak sa záťaž nedotkla zeme pred štartovacou doskou.
- Ak sa šnúra pretrhne pokiaľ sa záťaž nachádza vo vzduchu alebo nebola dobre pripevnená na navijaku.
- Ak pri disciplíne záťaž- diaľka záťaž prekročila bočné ohraničenie a pri hodoch na cieľ nezasiahne cieľ.
- Ak technika hodu nezodpovedá predpisom.

Každý neplatný hod sa ráta do počtu povolených pokusov. Body dosiahnuté neplatným hodom sa hodnotia ako 0. Ak bolo použité náčinie, ktoré nezodpovedalo predpisom, potom je súťažiaci diskvalifikovaný na celú súťaž. Kto zmení záťaž, je diskvalifikovaný na celú súťaž.

3. Poruchy na náčiní

Ak sa pretekárovi zamotá lanko, môže mu pomáhať jeden pomocník po celý čas rozmotávania. Pri zlyhaní alebo prelome náčinia alebo jeho častí môže

pretekár počas hodu použiť iné príslušné náčinie podľa pravidiel. Takýto defekt je potrebné vždy nahlásiť rozhodcovi. Pretekár dostane v disciplínach na presnosť a diaľkových disciplínach čas 10 minút, aby mohol tieto škody odstrániť. Čas potrebný pri prelome náčinia je potrebné odstopovať. Čas, ktorý ešte ostáva k dispozícii môže byť dobehnutý s náhradným náčiním. Pod zlyhaním alebo prelomom náčinia, alebo jeho častí sa rozumie zlomenie prútu, alebo ak navijak zlyhá v dôsledku zlomenia pružiny. Ak sa uvoľní krúžok (očko) z prútu alebo sa šnúra navinula a zablokovala pod cievku, je zadaných 10 minút opravného času. Každý pretekár je sám zodpovedný za správne použitie náčinia počas súťaže.

4. Určenie hodov

- a) Pri hodoch záťaž- diaľka je vždy meranie vykonané medzi stredom štartovacej dosky a najvzdialenejšieho bodu záťaže v metroch a centimetroch. Pri hodoch na cieľ a arenberg sa počíta zasiahnutý terč alebo zasiahnutá hrana. Ak je zasiahnutý biely kruh terču, vždy sa počíta vyšší počet bodov.
- b) Rozhodcovia sú povinní po každom hode bezprostredne zaznamenať dosiahnuté najlepšie výsledky.
- c) Meranie dĺžky hodu sa vykoná v každej disciplíne bezprostredne po každom hode.
- d) Posledný hod musí byť plne ukončený pred uplynutím času, to znamená že sa záťaž musí dotknúť zeme pred uplynutím času. (Disciplína 3 + 4 + 8)
- e) Hody, ktoré sa nepodarili zavinením iných osôb, sa môžu zopakovať. Rozhodnutie o tom vykoná hlavný rozhodca po vypočutí si traťového rozhodcu.

Pravidlá o technike hodu, hodoch, ktoré boli ohodnotené nulou, o poruchách na náčiní a určeníach hodov, sú platné pre všetky záťažové disciplíny.

11. Hodnotenie jednotlivých disciplín

1. Pri cieľových disciplínach sú dosiahnuté výsledky rovné bodom.
2. Pri záťažových diaľkových disciplínach je meter ohodnotený 1,5 bodmi.
3. Pri disciplíne „Muška- diaľka“ sa hodnotí najdlhší hod pre hodnotenie jednotlivcov a dva najdlhšie hody pre viacboj (meter = bod).
4. Pri viacbojoch je suma bodov súčtom jednotlivých disciplín viacboja.

12. Uznanie rekordov

1. Svetové rekordy môžu byť uznané iba na medzinárodných turnajoch ako sú kontinentálne a svetové majstrovstvá, pri ktorých je prítomný zahraničný medzinárodný rozhodca.
2. Ak bol vytvorený rekord na pretekoch vyhlásených odborom ŠČ SRZ Rady, musí sa okamžite skontrolovať náčinie, či zodpovedá pravidlám. Tieto kontroly sa vykonávajú pod dohľadom hlavného rozhodcu a garanta. Čas každého rekordu musí byť bezprostredne zaznamenaný a zapísaný do štartovacej listiny. Hlavný rozhodca a garant musia tieto kontroly potvrdiť. Tieto dosiahnuté rekordy platia iba v Slovenskej republike.

3. V disciplínach „Záťaž- diaľka“ a „Muška- diaľka“ môžu byť rekordy v Slovenskej republike uznané, len ak rýchlosť vetra neprekročí 3 m/sek. a táto bola meraná v čase rekordného hodu. Merací prístroj vetra musí byť umiestnený vo všetkých sektoroch, kde sa hádže diaľka. Miesto dosiahnutého rekordu sa potvrdzuje rozhodcovskou komisiou. Displej ukazujúci rýchlosť vetra musí byť pre všetky pretekárske dráhy a rozhodcov merajúcich diaľku opticky možné kontrolovať.
4. Protokol podpísaný riaditeľom pretekov, garantom a hlavným rozhodcom musí byť spolu s výsledkovými listinami pretekov odovzdaný na sekretariát odboru pre športovú činnosť.
5. Rekordy a najlepšie výkony vytvorené pri rozostrele sa uznávajú.
6. Pri pretekoch s medzinárodnou účasťou a Majstrovstvách Slovenskej republiky musia byť súčasné svetové a kontinentálne rekordy vyznačené priamo na pretekárskej dráhe. Ich prekonanie môže byť uznané ako nový svetový rekord len v prípade prítomnosti medzinárodných rozhodcov. V opačnom prípade budú uznané len ako rekordy Slovenskej republiky za predpokladu splnenia všetkých ustanovení uvedených v bode 2 tejto state.
7. Rekordy platné v Slovenskej republike môžu byť dosiahnuté v nasledovných disciplínach:

a) Disciplína 2	ženy/ muži / juniorky / juniori
Disciplína 5	ženy/ muži / juniorky / juniori
Disciplína 6	muži
Disciplína 7	muži
Disciplína 9	ženy / muži
b) Päťboj	ženy/ muži / juniorky / juniori
c) Sedemboj	muži
d) Celkove	(všestranne) muži/ ženy

13. Správanie sa pretekára

- a) K úrovni pretekov prispejú ich účastníci svojou disciplínou, športovým duchom a vysokými výkonmi. K tomu patrí aj bezchybné športové oblečenie. Každý pretekár má povinnosť, súťažiť s ohľadom na športové a kolegiálne pravidlá a rešpektovať predpisy, rozhodcov a usporiadateľov. Nešportové správanie poškodzuje celkovú úroveň pretekov, pohľad na zúčastnené kolektívy ako aj jednotlivcov. Proti účastníkom pretekov, ktorí svojím správaním narušili priebeh pretekov, budú komisiou rozhodcov pretekov vyvolané opatrenia.
Každý pretekár je sám zodpovedný za pripravenosť svojho náčinia podľa súťažných pravidiel. Disciplíny, ktoré sa hádžu s časovým obmedzením, nedovoľujú prednostné spomaľovanie času, aby čakalo na lepšie priaznivejšie podmienky. Od každého pretekára sa vyžaduje plynulé hádzanie.
- b) V deň súťaže je dovolené hádzanie v súťažných priestoroch iba s povolením usporiadateľa. Hádzanie na súťažné zariadenia je povolené iba tam, kde to neruší priebeh podujatia. Pretekári, ktorí opakovane porušia zákaz budú

upozornení, v prípade opakovania môže dôjsť k diskvalifikácii v príslušnej disciplíne.

- c) Každý pretekár sa musí dostať na štartovacie miesto po prvom zavolaní. Pri všetkých disciplínach sa musí začať súťaž najneskôr do 1 minúty po vstupe na štartovacie miesto a po odštartovaní.

Pri nedostavení sa po uplynutí 1 minúty po prvom zavolaní nasleduje zavolanie druhé. Ak sa pretekár nedostaví ani po druhom zavolaní (do 1 minúty), začína plynúť súťažný čas 30 sekúnd v práve vykonávanej disciplíne, t.j už beží 30. sekunda času vyhradeného na disciplínu.

Ak pretekár pri disciplíne „muška- cieľ“ príde na štart a nemá navinutú šnúru na prúte, bude na toto upozornený. Ak po dvoch upozorneniach túto šnúru nenavije, bude pretekár v tejto disciplíne diskvalifikovaný.

Každý pretekár je povinný podrobiť sa prípadnej dopingovej kontrole oprávnenými osobami.

14. Počet víťazov

- a) Pri podujatiach organizovaných odborom ŠČ sa vyhodnocujú nasledovní víťazi:

1. V jednotlivých disciplínach sa vyhodnocujú v každej disciplíne 3 víťazi (1. – 3. miesto).

2. Viacboj muži

Päťboj vyhodnotenie 3 víťazov 1. – 3. miesto

Sedemboj vyhodnotenie 3 víťazov 1. – 3. miesto

Celkom vyhodnotenie 3 víťazov 1. – 3. miesto

3. Viacboj ženy

Päťboj vyhodnotenie 3 víťazov 1. – 3 miesto

Celkom vyhodnotenie 3 víťazov 1. – 3. miesto

4. Viacboj juniori

Päťboj vyhodnotenie 3 víťazov 1.-3. miesto

5. Viacboj juniorky

Päťboj vyhodnotenie 3 víťazov 1.-3. miesto

6. Hodnotenie družstiev:

Víťazné družstvá mužov, žien, junioriek a juniorov získajú pohár.

Medailou je ocenené celé družstvo aj s trénerom.

7. Vo všetkých disciplínach sa odovzdávajú zlaté, strieborné a bronzové medaily.

8. Vo všetkých disciplínach jednotlivcov sa odovzdávajú tiež zlaté, strieborné a bronzové medaily.

- b) Pri porovnávajúcich súťažiach sa určujú nasledovní víťazi:

1. V jednotlivých disciplínach sa vyhodnocujú v každej disciplíne 3 víťazi (1. – 3. miesto).

2. Viacboj muži

Päťboj vyhodnotenie 3 víťazov 1. – 3. miesto

- | | |
|---|---------------------------------------|
| Sedemboj | vyhodnotenie 3 víťazov 1. – 3. miesto |
| Celkom | vyhodnotenie 3 víťazov 1. – 3. miesto |
| 3. Viacboj ženy | |
| Päťboj | vyhodnotenie 3 víťazov 1.– 3. miesto |
| Celkom | vyhodnotenie 3 víťazov 1. – 3 .miesto |
| 4. Viacboj juniori | |
| Päťboj | vyhodnotenie 3 víťazov 1. – 3 .miesto |
| 5. Viacboj juniorky | |
| Päťboj | vyhodnotenie 3 víťazov 1. – 3. miesto |
| 6. Hodnotenie družstiev: | |
| Víťaz súťaže družstiev mužov, žien, chlapcov a dievčat získa pohár. | |
| Medailou je ocenené celé družstvo aj s trénerom. | |

15. Pravidlá hodnotenia jednotlivcov, viacboja a družstiev

Na podujatiach organizovaných odborom ŠČ SRZ Rady budú hodnotené nasledovné súťaže:

Hodnotenie jednotlivcov kategória muži:

samostatné disciplíny	disc. 1 – 9
Päťboj	disc. 1 – 5
Sedemboj	disc. 1 – 7
Viacboj	disc. 1 – 9

Hodnotenie jednotlivcov kategória ženy:

samostatné disciplíny	disc. 1 – 5 a 8, 9
Päťboj	disc. 1 – 5
Celkove	disc. 1 – 5 a 8, 9

Hodnotenie jednotlivcov kategória juniori:

samostatné disciplíny	disc. 1 – 5
Päťboj	disc. 1 – 5

Hodnotenie jednotlivcov kategória juniorky:

samostatné disciplíny	disc. 1 – 5
Päťboj	disc. 1 – 5

Hodnotenie družstiev:	Muži	disc. 1 – 5	(4 muži)
	Ženy	disc. 1 – 5	(2 ženy)
	Juniori	disc. 1 – 5	(4 juniori)
	Juniorky	disc. 1 – 5	(2 juniorky)
Hodnotenie družstiev postupových súťaží:		disc. 1 – 5	(bez kategórie)

16. Určenie víťaza v súťaži jednotlivcov

1.
 - a) Víťazom v hodnotení viacboja je pretekár s najvyšším počtom bodov.
 - b) Víťazom v hodnotení disciplíny je pretekár, ktorý dosiahol najvyšší počet bodov vo finále disciplíny
2. V jednotlivých disciplínach o poradí rozhoduje finále, do ktorého postupujú minimálne 4 pretekári z kvalifikačného kola, pokiaľ propozície nehovoria inak
Poradie v kvalifikačnom kole sa určí nasledovne:
 - a) pri terčových disciplínach podľa počtu bodov, pri rovnakom počte bodov určí lepšie umiestnenie kratší čas.
 - b) pri diaľkových disciplínach sa poradie určí podľa dĺžky najdlhšieho hodu.
3. Vo finále pri disc. 1-4 pretekári súťažia naraz pri rovnakých podmienkach. Finále štartuje hl. rozhodca. Pri disc. 5, 7 a 9 sa finále odohrá na stanovišti, ktoré určí hl. rozhodca.
4. Stanovištia pre finalistov sa určia reverzným poradím z kvalifikačného kola.
5. Poradie pretekárov vo finále sa určí rovnakým spôsobom ako v kvalifikačnom kole:
 - a) ak pri disc. 1,3,4,8 nastane zhoda bodov a času, musí sa odohrať finále ešte raz.
 - b) ak pri disc. 2,5,7 nastane zhoda pri najdlhšom hode, rozhoduje druhý najdlhší hod resp. tretí najdlhší hod. Ak aj tieto hodnoty sú rovnaké, musí sa uskutočniť nové finálové kolo.
6. Celkové poradie tvorí poradie účastníkov vo finále + poradie zvyšných pretekárov v kvalifikačnom kole, ktorí nepostúpili do finále.
7. Do hodnotenia viacboja sa započítava výsledok dosiahnutý v kvalifikačnom kole.

17. Pravidlá pre hodnotenie družstiev

1. Pri všetkých podujatiach organizovaných odborom ŠČ SRZ Rady sa hodnotia disciplíny, ktoré sú predpísané pre súťaže družstiev.
2. Súťaž družstiev je súťaž na základe päťboja.
3. Družstvo pozostáva v kategóriách „ženy“ a „juniorky“ z 2 pretekárokov a v kategóriách „muži“ a „juniori“ zo 4 pretekárov.
4. Skladba družstva v lige nezáleží na kategóriách.
5. Súpisky družstiev musia byť nahlásené najneskôr do 24 hodín pred oficiálnym začiatkom súťaže písomne alebo najneskôr počas pohovoru s vedúcimi družstiev sa musia nahlásiť vedeniu súťaže.
6. Výsledok družstva je súčet bodov, ktoré každý člen družstva dosiahol v jednotlivých disciplínach.
7. Víťazom v súťaži družstiev je družstvo, ktorého pretekári dosiahli najvyšší celkový počet bodov.

18. Titul

1. S víťazstvom Majstrovstiev Slovenskej republiky je spojený v každej disciplíne aj titul majstra príslušnej disciplíny.
2. Titul, ktorý má byť odovzdaný znie napr.: „Majster Slovenskej republiky v dis-

ciplíne muška- diaľka - 2011“ alebo: „Majster Slovenskej republiky družstiev v disciplíne päťboj – 2011“

19. Vyhlásenie víťazov

Pri Majstrovstvách Slovenskej republiky a pretekoch s medzinárodnou účasťou víťazi dostanú zlaté, strieborné a bronzové medaily. Pri vyhlasovaní víťazov v spojení s odovzdávaním medailí sa zahrá pri každej disciplíne národná hymna víťazného národa a vztýčia sa národné zástavy víťazov na 1. – 3. mieste.

20. Vedenie súťaže

Všetky súťaže vyhlasované odborom športovej činnosti RADY SRZ sa riadia organizačnou smernicou pre usporiadanie pretekov, ktorá obsahuje práva a povinnosti všetkých funkcionárov pretekov. Súťaž vedie a riadi garant delegovaný Radou SRZ.

Vedenie súťaže je zodpovedné za:

- a) technickú prípravu a organizovanie súťaže
- b) školenie a pokyny pre rozhodcov
- c) organizovanie pretekov na základe súťažných pravidiel pre rybolovnú techniku
- d) kontrolu stanovišťa pod zodpovedným vedením hlavného rozhodcu (tento musí zabezpečiť v čase 10 minút pred začiatkom štartu disciplíny vyhlásenie správy o pripravenosti priestoru pre uvedenú disciplínu)
- e) pokyny pre vedúcich skupín
- f) vytvorenie možností tréningu pred súťažou
- g) bezchybné vyhodnocovanie súťaže, určovanie rekordov a najlepších výkonov

21. Dohoda (rozhovor) s vedúcimi družstiev

Pri pretekoch vyhlasovaných odborom ŠČ SRZ Rady sa vykoná deň pred oficiálnym otvorením pretekov rozhovor s vedúcimi družstiev. Počas tohto dohovoru bude predložený úplný zoznam štartujúcich pretekárov. Po jeho odovzdaní nie sú ďalšie zmeny prípustné.

22. Rozhodcovská komisia

Pre všetky súťaže organizované podľa týchto pravidiel sa ustanovuje rozhodcovská komisia, ktorá je zložená z týchto funkcionárov:

- garant delegovaný Radou SRZ
- vedúci bodovacej komisie
- hlavný rozhodca
- dvaja vedúci družstiev určení žrebovom

Všetci členovia rozhodcovskej komisie nosia viditeľné označenie. Činnosť rozhodcovskej komisie riadi a zvoláva garant Rady SRZ. Všetky priestupky počas pretekov musia byť včas ohlásené rozhodcovskej komisii, ktorá jediná má právo s konečnou platnosťou pretekára diskvalifikovať. Členovia rozhodcovskej komisie súčasne nemôžu byť pretekármi v príslušných pretekoch. Všetky reklamácie týkajúce sa výsledkovej listiny musia byť formulované do 30 minút po zverejnení oficiálnych výsledkov. Čas zverejnenia musí byť na zverejnenej výsledkovej listine uvedený.

Úlohy rozhodcovskej komisie:

- a) rozhodovať o podaných protestoch proti pravidlám súťaže
- b) komisia sa zvolá hneď po podaní protestu a musí rozhodnúť v čo najkratšom čase
- c) družstvo, ktoré protest podalo, má právo poradcu až do rozhodnutia
- d) rozhodnutie sa vykonáva hlasovaním. Rozhoduje nadpolovičná väčšina členov komisie
- e) rozhodnutie poroty je konečné
- f) pri šetrení prípadu musí byť privolaný rozhodca, ktorého sa týka príslušná disciplína, môžu byť povolaní aj svedkovia
- g) o každom proteste a porade sa musí viesť zápis, zápisy sa odovzdávajú v origináli po pretekoch na sekretariát odboru športovej činnosti
- h) vedenie súťaže bude bezprostredne informované o priebehu a rozhodnutí podaného protestu
- i) iba komisia je oprávnená zastaviť súťaž v prípade zlého počasia a ohlásiť nový štart

23. Protesty

1. Každý účastník pretekov má právo v prípade porušenia regulárnosti pravidiel podávať protest. Protesty musia byť podávané písomne a musia byť podpísané protestujúcim (tréner, vedúci družstva, pretekár).
2. Protesty musia byť podané vedúcim družstva rozhodcovskej komisii na riešenie. Protest musí byť podaný do 30 minút po incidente spolu s čiastkou 70,00 €. V prípade, že protest bude rozhodcovskou komisiou uznaný za oprávnený, bude čiastka 70,00 € vrátená. V opačnom prípade táto prepadne v prospech účtu odboru pre ŠČ SRZ Rady.

24. Ostatné pravidlá

1. Postup rozhodcov:

- a) Na každom štartovacom mieste musí byť prítomný rozhodca.
- b) Všetci rozhodcovia a ostatní funkcionári nosia viditeľné dohodnuté označenie.
- c) Pri všetkých disciplínach s obmedzením času sú štartéri povinní informovať pretekára o medzičasoch vo vhodných intervaloch a 30sek, 15sek a 10sek do konca disciplíny. Rozhodcovia musia vyhlásiť dosiahnuté výsledky nahlas a jasne. Štartér ohlási štart po signáli o pripravenosti pretekára. Pri štarte sa spusti časomiera. Ak je vyhradený čas pre disciplínu prekročený, je rozhodca povinný ukázať stopky pretekárovi na jeho požiadanie.
- d) Rozhodcovia sú povinní po každom hode oznámiť najlepší hod bezprostredne po jeho vykonaní.
- e) Rozhodnutie o počte dosiahnutých bodov pri každom hode je konečné a rozhodujú o ňom priamo na mieste rozhodcovia.
- f) Rozhodcovia majú povinnosť vykonávať kontrolu náradia pretekára podľa platných pravidiel.
- g) Pri pretekoch vyhlasovaných odborom ŠČ SRZ Rady rozhoduje hlavný rozhodca spoločne s rozhodcami pre príslušnú disciplínu, či bude opakovaný hod, ktorý bol zmarený tretími osobami.

- h) Hlavný rozhodca má právo pri disciplinárnom priestupku upozorniť pretekára, ktorý bude zapísaný do jeho súťažného protokolu.
- i) Rozhodca volí postavenie pri hodnotení disciplíny tak, aby nestál pred alebo za terčom.

2. Správanie sa trénera a sprievodu

Nie je dovolené trénerovi, resp. sprievodcovi a všetkým ostatným osobám (pretekár alebo divák) zdržiavať sa v oblasti vrhacieho priestoru, ako aj rozptyľovať alebo opravovať pretekára prostredníctvom znamení alebo pokrikov.

Tréner smie svojmu pretekárovi dávať pokyny iba medzi jednotlivými disciplínami okrem diaľkových disciplín. Iba pri hodoch „muška – diaľka“ sa môže zdržiavať pred štartovacou čiarou okrem rozhodcu aj pomocník, ale počas hodu musí byť mimo súťažnej dráhy. Porušenie tejto zásady môže byť predmetom protestu alebo napomenutia..

25. Ostatné povinnosti poriadajúcej organizácie

- a) Každé pozvanie na podujatia organizované odborom pre ŠČ SRZ Rady musí garantovať, že budú dodržané súťažné pravidlá a predpisy pre športovú činnosť SRZ.
- b) Disciplíny by mali podľa možnosti prebiehať od disciplíny 1 po disciplínu 7 resp. disciplínu 9, pokiaľ v propozíciách pretekov nebude uvedené inak. Ocenenie víťazov sa vykonáva v analogickom poradí.
- c) Organizátor pretekov je povinný zabezpečiť, že všetci pretekári budú súťažiť v tom istom čase a za rovnakých podmienok.
- d) Preteky vyhlasované odborom ŠČ SRZ Rady sa musia vo všetkých muškárskych disciplínach konať na trávinatej ploche, ktorej trávnik nie je vyšší ako 3 cm. Pri záťažových diaľkových disciplínach je povolená výška trávnikára 5 cm.
- e) Všetky bočné lanká musia ležať na zemi.
- f) Každý pretekár musí mať štartovacie číslo. Toto číslo musí nosiť na hornej časti tela na viditeľnom mieste.
- g) Všetky vrhacie priestory by mali byť podľa možnosti postavené tak, aby mali vietor od chrbta.

1. Štartovacie listiny (bloky)

- a) Pre každého pretekára pripraví usporiadateľ štartovú listinu. Táto musí obsahovať meno pretekára, pri pretekoch s medzinárodnou účasťou národnosť a zoznam disciplín, v ktorých má štartovať.
- b) Duplikáty výsledkov zo štartovacej listiny budú oddelené, zviazané a priložené k výsledkovej listine až do nasledujúcich pretekov.
- c) Číslice musia byť škrtnuté tak, aby ostali čitateľné a aby sa dali nanovo nahradiť. Každé takéto škrtnutie musí byť podpísané rozhodcom.
- d) Duplikáty sú záväzné pri strate originálu.

2. Poistenie

- a) Každý pretekár musí dbať na bezpečnosť pri hádzaní. Súťažné miesta musia byť zabezpečené tak, že nemôžu vzniknúť žiadne nehody divákovi ani pretekárovi pri odtrhnutí záťaže. Divákovi a pretekárovi, ktorí sa nenachádzajú na štarte je zakázané vstupovať na pretekárske plochy.
- b) Všetci účastníci pretekov sa týchto zúčastňujú za podmienok dodržiavania súťažných pravidiel a na vlastné nebezpečenstvo. Odporúča sa uzatvárať pre všetkých účastníkov pretekov úrazové poistenie. Pri všetkých podujatiach vyhlasovaných odborom ŠČ SRZ Rady musí byť k dispozícii zdravotné zabezpečenie.

26. Štartovacie náležitosti

Pri všetkých podujatiach vyhlasovaných odborom ŠČ SRZ Rady musia byť splnené podmienky štartu uvedené v propozíciách príslušnej akcie.

27. Záverečné ustanovenie

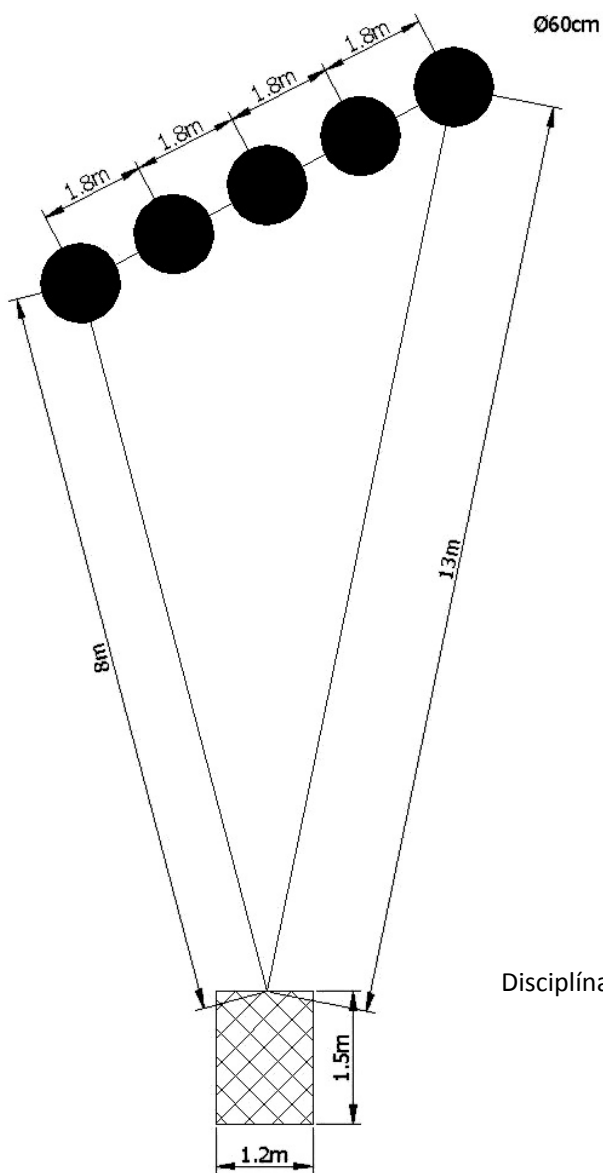
Pravidlá rešpektujú medzinárodné pravidlá ICSF a zároveň tradície a podmienky pre športový rybolov na Slovensku. Za obsahovú a formálnu stránku týchto pravidiel zodpovedá sekcia rybolovnej techniky.

28. Prílohy

Disciplína 1	Muška cieľ
Disciplína 2 a 6	Muška diaľka
Disciplína 3	Záťaž presnosť (Arenberg)
Disciplína 4	Záťaž cieľ
Disciplína 5, 7, 9	Záťaž diaľka
Disciplína 6	Muška diaľka obojruč
Disciplína 8	Multiplikátor cieľ
Disciplína 1	Hodnotenie pokusu
Disciplína 3	Hodnotenie pokusu
Disciplína 4 a 8	Hodnotenie pokusu
Vrhacia záťaž 7,5 gr.	
Vrhacia záťaž 18 gr.	

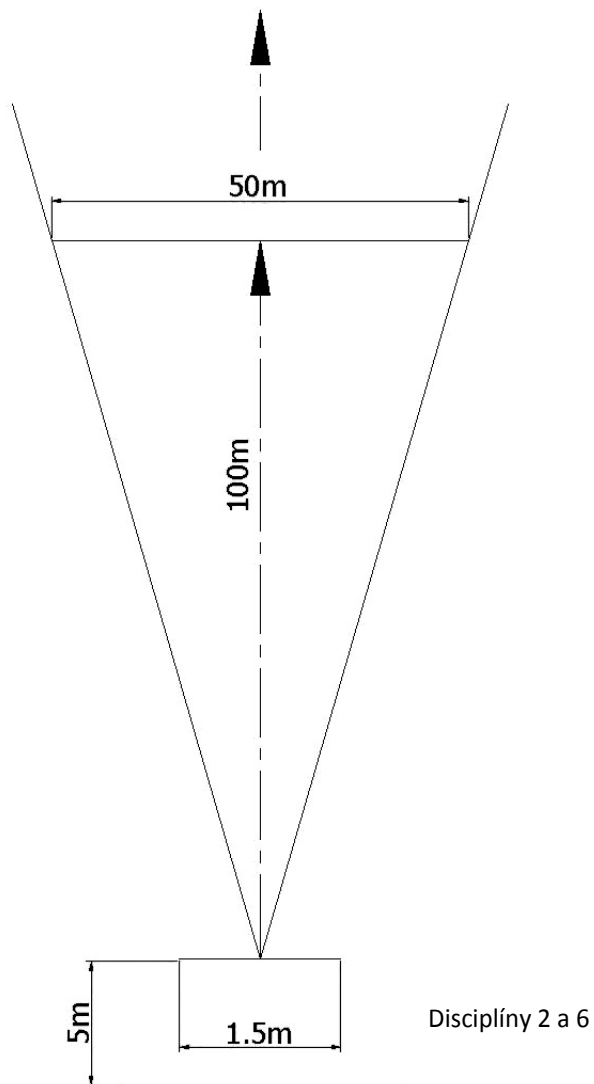
Poznámka: Za obsahovú a formálnu správnosť pravidiel zodpovedá sekcia RT.

Muška cieľ

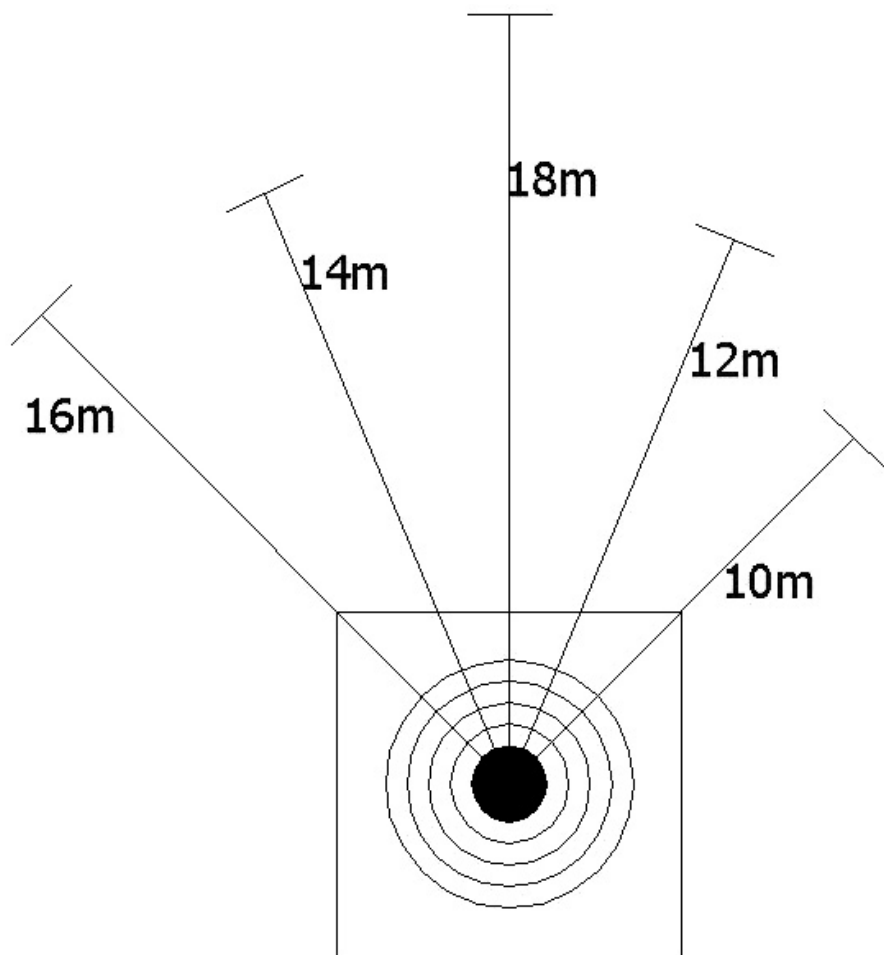


Disciplína 1.

Muška diaľka jednoručne

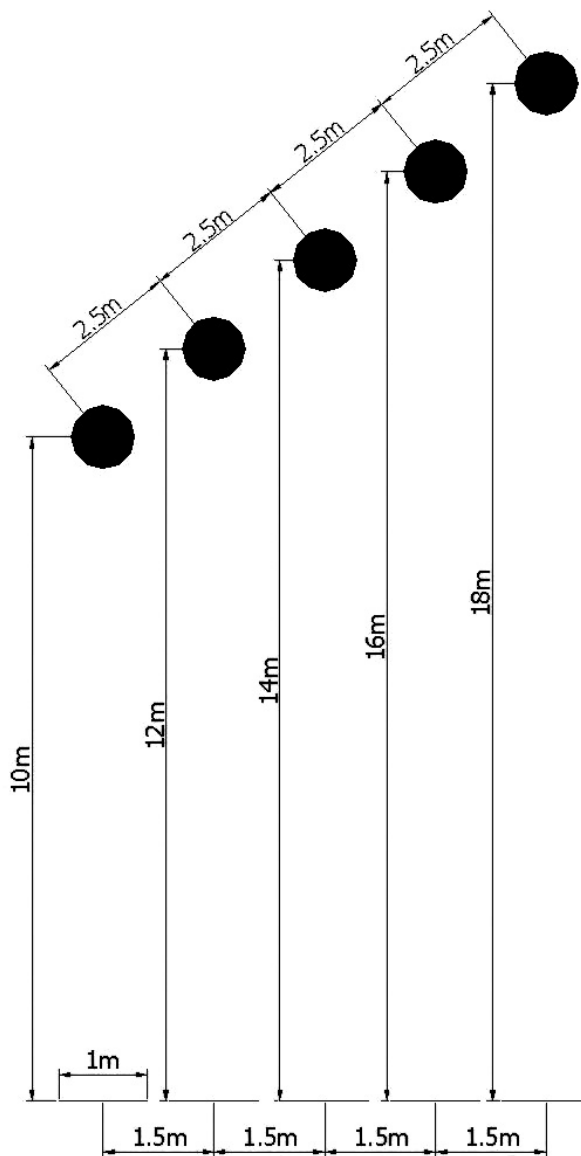


Závaž presnosť (Arenberg)

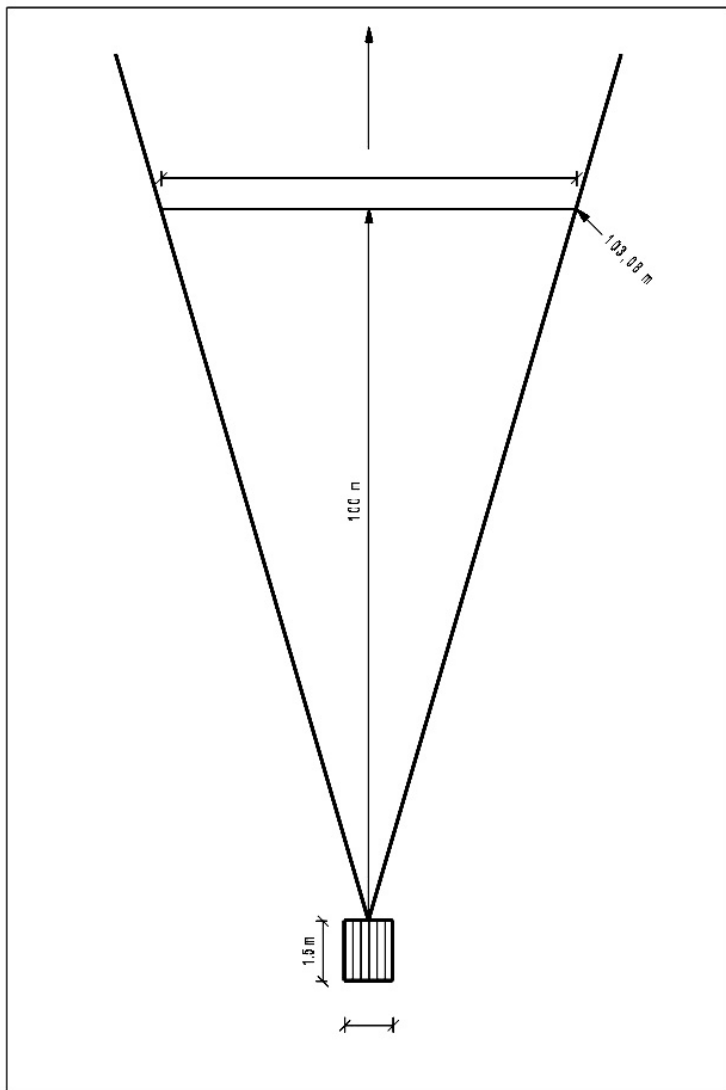


Disciplína 3

Zátěž cieľ



Disciplína 4



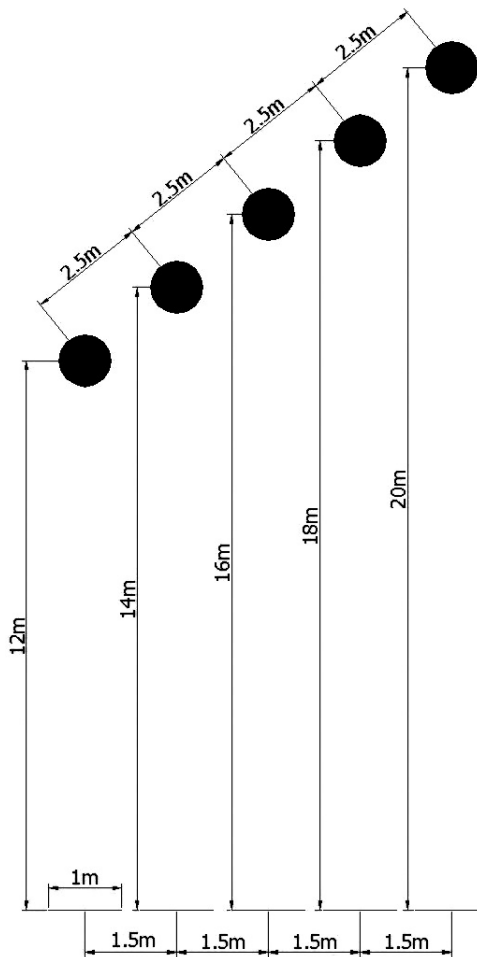
Disciplíny

5 Zátěž diaľka jednoručne

7 Zátěž diaľka obojručne

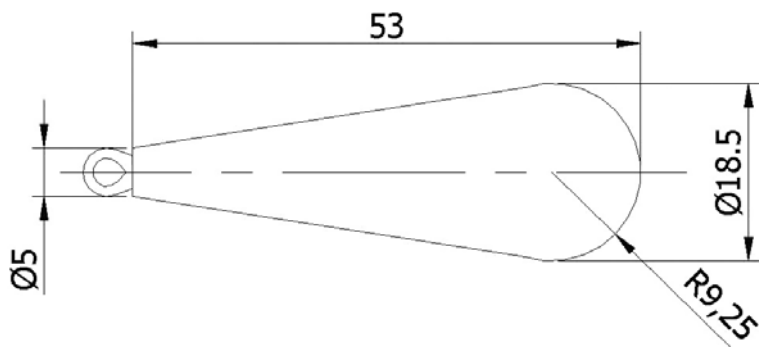
9 Multiplikátor diaľka obojručne

Multiplikátor cieľ



Disciplína 8

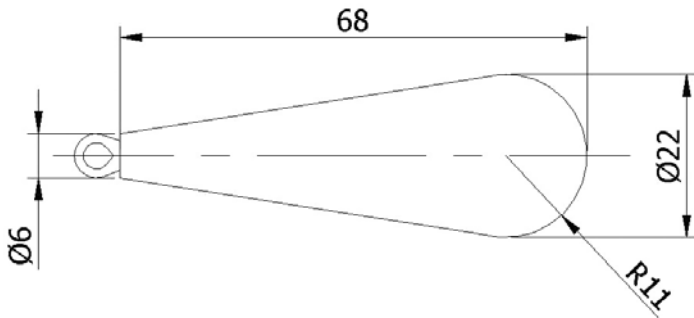
ZÁŤAŽ 7,5 g



Tolerancia

Dĺžka	+/- 0,3 mm
Priemer hlavičky	+/- 0,3 mm
Priemer očka	+/- 1mm
Hmotnosť	+/- 0,15 g
Farba	biela

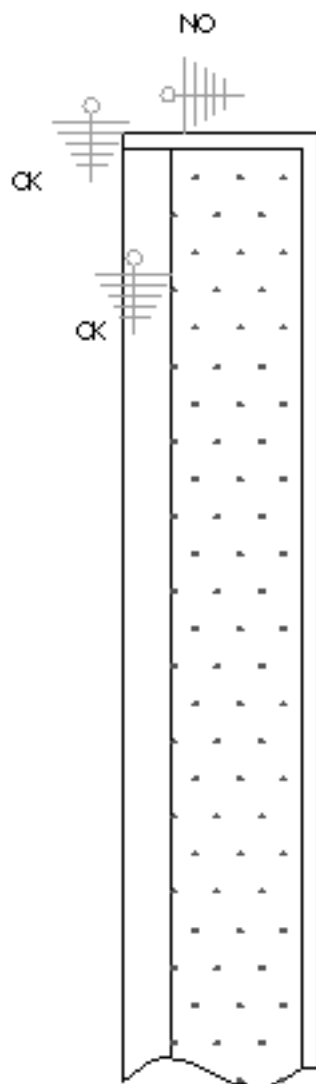
ZÁŤAŽ 18 g



Tolerancia

Dĺžka	+/- 0,3 mm
Priemer hlavičky	+/- 0,3 mm
Priemer očka	+/- 1mm
Hmotnosť	+/- 0,3 g
Farba	biela

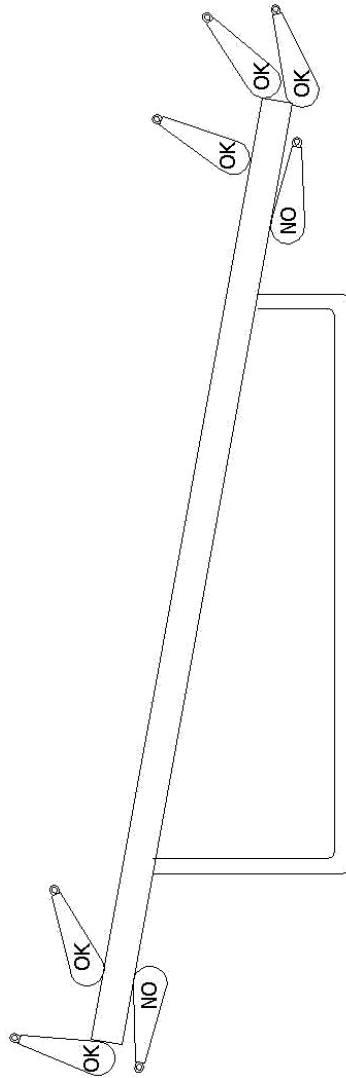
HODNOTENIE POKUSU



Muška cieľ

Disciplína 1

HODNOTENIE POKUSU



Závaž cieľ
Disciplína 4 a 8